

Alt. Cesto Rotostampato (100cm), antiavv., H=2.5m

KSW92010

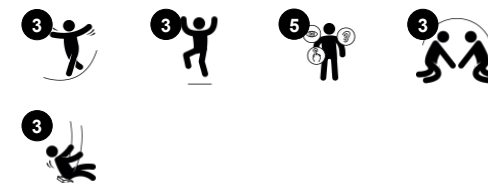
KOMPAN
Let's play



Codice articolo KSW92010-0910

Informazioni generali prodotto

Dimensioni (LxLxA)	669x184x255 cm
Età d'uso	4+
Capacità di gioco	8
Opzioni colori	●



Tra tutte le attività ludiche, dondolarsi in alto è una delle preferite: ai bambini piace moltissimo, poiché è estremamente emozionante e può essere fatto sia da soli che in compagnia. Questo set di altalene supporta il piacere di fare la stessa cosa contemporaneamente, con due seggiolini simili. I sedili sono sagomati con una leggera curva al centro per garantire una posizione

sicura per una vasta gamma di età. Il sistema Anti-Wrap fa sì che il gioco continui senza interruzioni, poiché i seggiolini non si avvolgeranno mai attorno alla trave superiore. Dondolarsi, oltre a essere molto divertente, sviluppa le competenze motorie fondamentali dei bambini: agilità, equilibrio e coordinazione, nonché la loro consapevolezza spaziale. Queste abilità sono cruciali per giudicare le

distanze e orientarsi in sicurezza nel traffico. Le altalene permettono di stare in piedi, sedersi, sdraiarsi e, non da ultimo, saltare via. Oltre all'allenamento delle competenze motorie, si rafforzano anche i muscoli delle braccia, delle gambe e del core. Il salto via contribuisce alla densità ossea, che si sviluppa maggiormente durante i primi anni di vita.



I dati sono soggetti a modifiche senza preavviso.

Alt. Cesto Rotostampato (100cm), antiavv., H=2.5m

KSW92010

KOMPANI
Let's play



Due sedili singoli a dondolo

Fisico: allena l'equilibrio, la coordinazione e la consapevolezza spaziale. Tutti elementi necessari per valutare le distanze. Allena i muscoli delle braccia, delle gambe e del core e rafforza la densità ossea quando si salta.

Socio-emotivo: il gioco parallelo invita alla cooperazione e alla considerazione.

Cognitivo: causa ed effetto e abilità di pensiero per i bambini più piccoli. Giochi di regole per i bambini più grandi, quando si dondola allo stesso ritmo o a ritmi diversi.



Altalena a conchiglia

Fisico: balance, coordination and spatial awareness are developed. The swinging movement trains the arm, leg and core muscles, and strengthens bone density when jumping off. **Socio-emotivo:** la spaziosa seduta permette a molti bambini di stare in piedi, sdraiati o seduti insieme ed è inclusiva per tutti. **Cognitivo:** develops cause and effect understanding, rhythm and thinking skills in younger children.

Alt. Cesto Rotostampato (100cm), antiavv., H=2.5m

KSW92010

KOMPAN
Let's play



Montanti verticali in acciaio zincato a caldo o verniciato a polvere su base in acciaio prezinco. Connettori di estremità del telaio oscillante e traversa in acciaio zincato a caldo o verniciato a polvere su base in acciaio zincato a caldo.



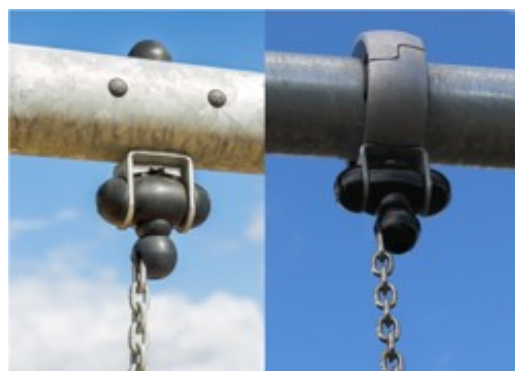
Ganci oscillanti KOMPAN progettati per impieghi con pesi in acciaio inossidabile con funzione anti-torsione. I ganci sono fissati alla traversa su una staffa saldata con due bulloni, i cuscinetti sono incorporati con lubrificante silconico e non necessitano di ulteriore lubrificazione.



KOMPAN ha progettato i seggiolini a cesto per essere leggeri e conformi agli standard di sicurezza globali. I paraurti morbidi e antiurto con superficie antiscivolo rendono il sedile girevole estremamente facile da usare. Scegli tra una versione in corda con fune PA rinforzata o una versione in PE stampata. Entrambi dotati di paraurti in gomma morbida.



I seggiolini standard delle altalene KOMPAN sono progettati per garantire la massima sicurezza e durata. La seduta a due componenti con anima interna in PP e gomma esterna viene prodotta con un'unica operazione. I sedili sono disponibili con catene a battente in acciaio zincato a caldo, o acciaio inossidabile per tutte le altezze delle altalene.



Le staffe a battente sono realizzate in nylon di alta qualità stabilizzato ai raggi UV (PA6) con cuscinetti a sfera integrati sigillati a vita. Le catene regolabili in altezza sono fissate da un gancio in acciaio inossidabile con bullone a occhio di serpente antifurto in un alloggiamento anti-rotazione. Tutti i sedili con due fissaggi a catena sono disponibili con sospensione standard o anti-avvolgimento.



Seggiolini dal design unico per i più piccoli: seggiolino per bambini in gomma. Seggiolino per bambini in PUR con sospensione a quattro catene per un facile spostamento. Seggiolino a gabbia. Seggiolino You & Me per adulti / bambini o bambini di età diverse per dondolare l'uno di fronte all'altro.

Codice articolo KSW92010-0910

Informazione installazione

Max. altezza di caduta	145 cm
Superficie di sicurezza	41,0 m ²
Tempo d'installazione totale	7,3
Volume di scavo	1,58 m ³
Volume di calcestruzzo	0,58 m ³
Profondità di base (standard)	90 cm
Peso della spedizione	338 kg
Opzioni ancoraggio	Interrato ✓

Garanzie

Catene	10 anni
Garanzia pezzi di ricambio	10 anni
Pali in acciaio HDG	Garanzia a vita
Ganci per altalene	5 anni
Sedili per altalene	10 anni



Sustainability Data

KSW92010



Cradle to Gate A1-A3	Emissioni totali di CO ₂	CO ₂ e/kg	Materiali riciclati
	kg CO ₂ e	kg CO ₂ e/kg	%
KSW92010-0910	600,44	2,43	54,97

Il quadro complessivo applicato a questi fattori è la Dichiarazione Ambientale di Prodotto (EPD), che quantifica "le informazioni ambientali sul ciclo di vita di un prodotto e consente confronti tra prodotti che svolgono la stessa funzione" (ISO, 2006). Questo segue la struttura e applica un approccio di Valutazione del Ciclo di Vita (LCA) all'intero stadio del prodotto, dalla materia prima fino alla produzione (A1-A3).

Kompan A/S
C.F. Tietgens Boulevard 32C
DK-5220 Odense SØ
Denmark



Verification of CO₂ calculation of: Freestanding play equipment



Data version no. 2023-10-05

The CO₂ calculation and data are in compliance with the principles of a carbon footprint impact according to the GHG protocol (Greenhouse Gas Protocol), Scope 3, cradle to gate related to all individual components in the product category: "Freestanding play equipment" represented by item no.: KSW92011-0910.

(Scope 3 emissions include emission sources in the upstream and downstream value chain).

Date: 30. October 2023 | Valid until: 30. October 2025

Verified by:

Julie Marie Vejsgaard Larsen, LCA & EPD Consultant

Verification based on report: Validation of CO₂ calculation of 9 categories of Kompan product line, version 1.0, prepared by: Bureau Veritas HSE, Denmark: Julie M. V. Larsen.

Publication date: 30. October 2023

By Bureau Veritas HSE
www.bureauveritas.dk
+45 7731 1000

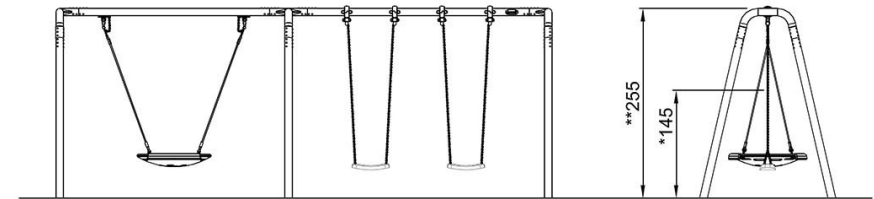
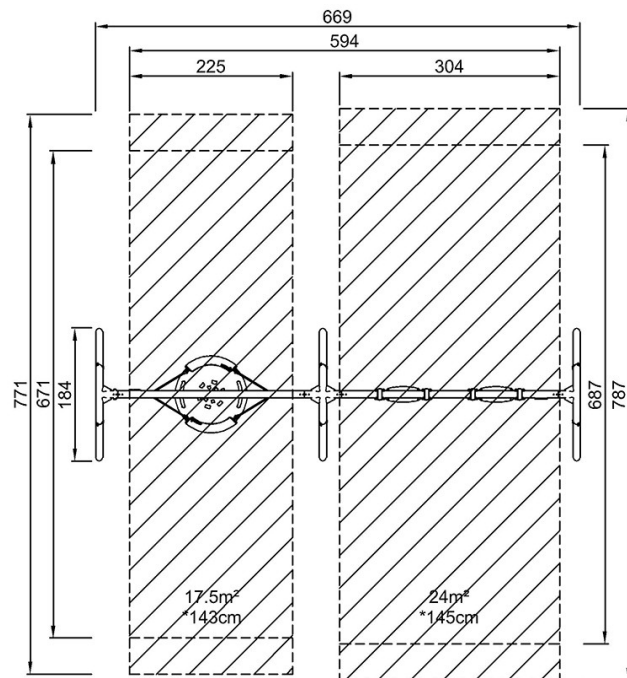


Alt. Cesto Rotostampato (100cm), antiavv., H=2.5m

KSW92010

Altezza di caduta massima | Altezza totale | Superficie di sicurezza

Altezza di caduta massima | Altezza totale



KSW92010

KSW92010
*145cm
**255cm
***41m²

[Fai clic per visualizzare il rapporto VISTA SUPERIORE](#)

[Fai clic per visualizzare il rapporto VISTA LATERALE](#)