

Bootcamp-Station

FST930

KOMPAN[®]
Let's play



Produktnummer FST93000-0801

Allgemeine Produktinformation

Maße L x B x H	195x585x262 cm
Empfohlenes Alter	13+
Kapazität (Nutzer)	8
Farbauswahl	 



Die Bootcamp- Station bietet sowohl Trainern als auch selbstständig Trainierenden viele verschiedene Möglichkeiten, ihr Training zu absolvieren. Das Bootcamp ist eine Mehrzweck-Station, an der mehr als 10 Personen gleichzeitig Sportübungen machen können. Hier können Trainingseinheiten wie Suspension Training, Muskeltraining mithilfe

von elastischen Bändern, Hangeltraining, Bauchmuskeltraining und vieles mehr durchgeführt werden.

Bootcamp-Station

FST930



Die Pull Up-Stangen sind 180 cm lang und haben einen Durchmesser von 32 mm. Die Stange ist feuerverzinkt und die Oberfläche ist pulverbeschichtet. Dies sorgt für einen reibungslosen Ablauf und ermöglicht es den Benutzern, dynamische Übungen durchzuführen, ohne sich zu verletzen.



Die Pfosten der Bootcamp-Station haben eine Größe von 80x80x3 mm und sind feuerverzinkt. Durch diese grossen Pfosten ist das Gerät nahezu unzerstörbar.



This is called a J-Hook, you can adjust them to set up the bar at the right height for each of your lifts. KOMPAN J-hooks are heavy duty and fit securely in place so you can focus on your workout without having to worry about hook slippage or movement. They are hot galvanized and can resist all weather conditions.

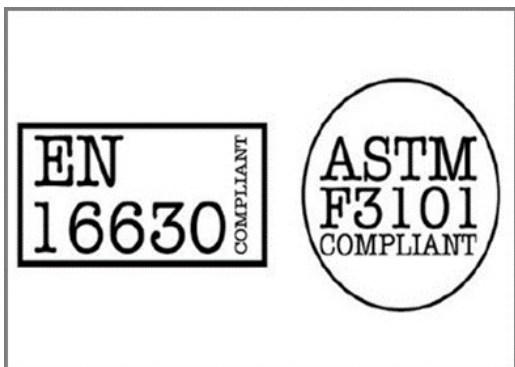
Produktnummer FST93000-0801

Montage-Information

Max. freie Fallhöhe	150 cm
Fläche des Fallraums	38,4 m ²
Gesamt-Montagezeit	9,6
Erforderlicher Erdaushub	1,60 m ³
Betonbedarf	0,78 m ³
Fundamenttiefe (Standard)	80 cm
Versandgewicht	659 kg
Verankerungsoptionen	TV ✓ OFM ✓

Garantie-Information

Beschichtete Stahlteile	10 Jahre
Verzinkter Stahl	Lebenslang



Alle KOMPAN Fitnessprodukte entsprechen den ASTM F3101 & EN16630 Outdoor Fitness Standards. Belastungstests werden als statischer Test durchgeführt, indem dynamische Faktoren sowie Sicherheitsfaktoren zu der spezifizierten Belastung von 78 kg pro Benutzer hinzugefügt werden. Ein für 1 Benutzer bestimmtes Produkt wird mit 420 kg belastet.



Eine der coolen Möglichkeiten, die FST930 bietet, ist die Möglichkeit, einen Boxsack in die Struktur zu integrieren. Die gesamte Hardware ist vorhanden, um Ihren Boxsack zu integrieren und mit dem Training zu beginnen! Die Bolzen und Verbinder sind aus Edelstahl gefertigt und dadurch extrem langlebig.



Umweltdaten

FST930



Von der Wiege bis zum Werkstor („cradle to gate“) (A1–A3)

CO ₂ -Emissionen gesamt	CO ₂ e pro kg	Recycelte Materialien	
kg CO ₂ e	kg CO ₂ e pro kg	%	
FST93000-0801	1.340,34	2,59	49,94

Den allgemeinen Rahmen für diese Faktoren bilden die Umweltproduktdeklarationen (EPDs). Mithilfe dieser Grundregeln können die Umweltinformationen über den Lebenszyklus eines Produkts hinweg quantifiziert und Vergleiche zwischen Produkten, die dieselbe Funktion erfüllen, angestellt werden (vgl. ISO, 2006). Diese Struktur wird hier befolgt. Der Ansatz zur Lebenszyklusbewertung wird dabei auf die gesamte Herstellungsphase – vom Rohstoff bis zur Herstellung (A1–A3) – angewendet.

Kompan A/S

C.F. Tietgens Boulevard 32C
DK-5220 Odense SØ
Denmark



Verification of CO₂ calculation of: Fitness



Data version no. 2023-10-05

The CO₂ calculation and data are in compliance with the principles of a carbon footprint impact according to the GHG protocol (Greenhouse Gas Protocol), Scope 3, cradle to gate related to all individual components in the product category: "Fitness" represented by item no.: FAZ10100-0900.

(Scope 3 emissions include emission sources in the upstream and downstream value chain).

Date: 30. October 2023 | Valid until: 30. October 2025

Verified by:

Julie Marie Vejsgaard Larsen, LCA & EPD Consultant

Verification based on report: Validation of CO₂ calculation of 9 categories of Kompan product line, version 1.0, prepared by: Bureau Veritas HSE, Denmark: Julie M. V. Larsen.

Publication date: 30. October 2023

By Bureau Veritas HSE
www.bureauveritas.dk
+45 7731 1000

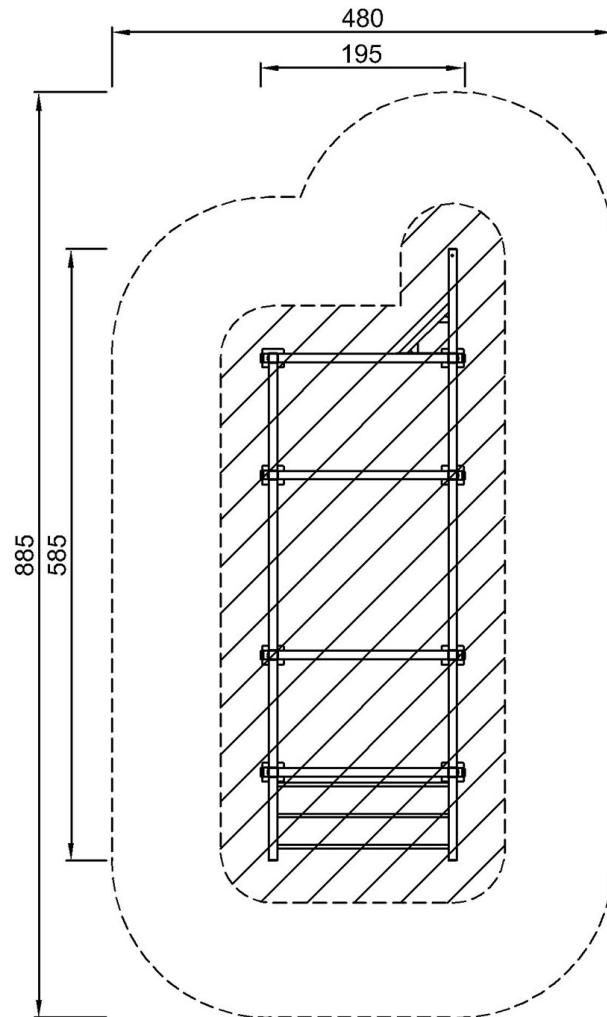


Bootcamp-Station

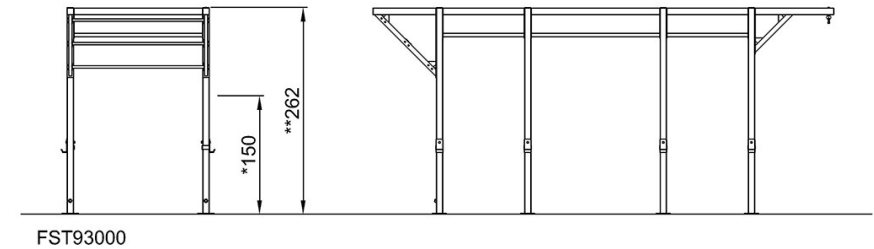
FST930

* Max freie Fallhöhe | ** Gesamthöhe | *** Fläche des Fallraums

* Max freie Fallhöhe | ** Gesamthöhe



FST93000
*150cm
**262cm
***38.4m²



[Klicken Sie hier, um die DRAUFSICHT anzuzeigen](#)

[Klicken Sie hier, um die SEITENANSICHT anzuzeigen](#)