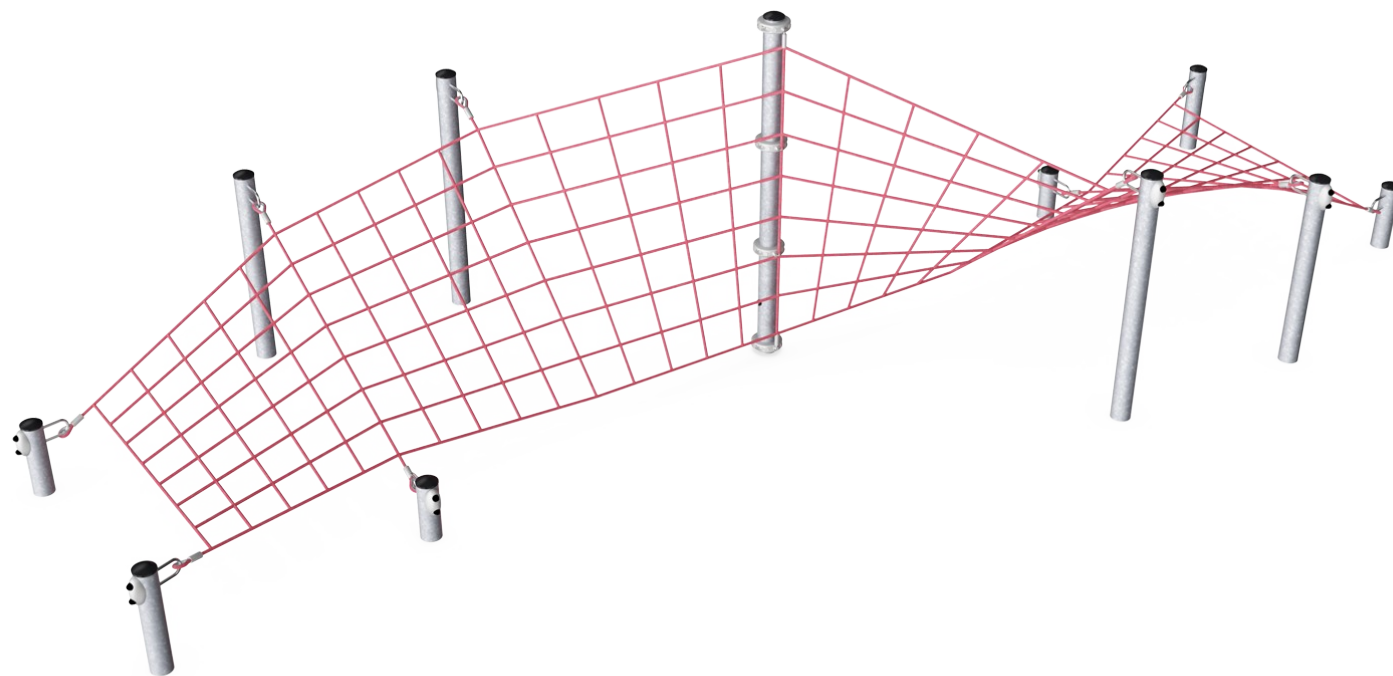


# Točitá síť

COR22900

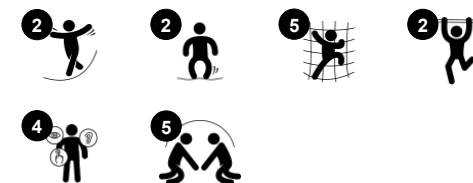
**KOMPANI**  
Let's play



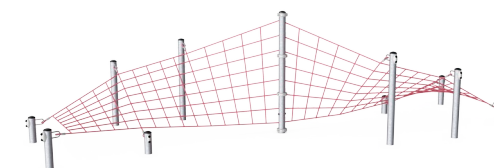
Položka č. COR229001-1101

## Obecné informace o produktu

Rozměry DxŠxV	996x423x250 cm
Věková skupina	5+
Kapacita (uživatelé)	18
Možnosti barev	

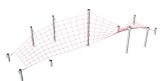


Tyto sítě vyžadují pozornost lezce, protože se naklánějí a v polovině lezce otočí. Houpavý charakter lan dodává přitažlivost i zábavu.



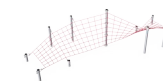
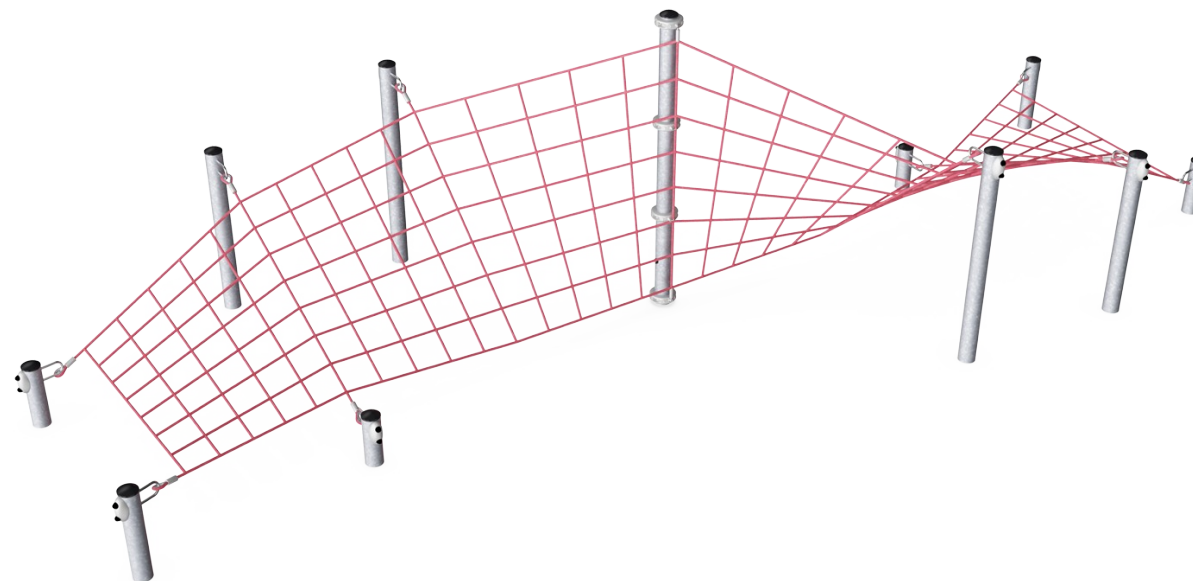
# Točitá síť

COR22900



## Výška

**Sociálně-emocionální:** children develop courage and self-regulation when being up high. This positively affects self-confidence.



## Zakroucená čtyřúhelníková zábavná síť

**Fyzická:** the twisted, transparent climb supports cross coordination as well as the sense of balance and space. Core, leg and arm muscles are trained, too. The motor skills and muscle training build body and movement confidence. **Sociálně-emocionální:** the twisted shape creates varied seating possibilities and interaction from one side to the other. This develops empathy and cooperation.



## Středová horolezecká tyč

**Fyzická:** crawling up and down the sturdy pole trains all muscles as well as coordination.  
**Sociálně-emocionální:** the destination of the mid pole invites meeting and exchanging and spurs cooperation.

# Točitá síť

COR22900



Lana jsou varobena z UV stabilizovaných PES pramenů s vnitřní výztuží z ocelových lan. Polyesterová příze je z více než 95 % tvořena post-spotřebními materiály a je indukčně natavena na každé vlákno. Lana jsou vysoce odolná proti opotřebením a vandalismu a v případě potřeby je lze vyměnit na místě.



„S“ svorky Corocord se u produktů Corocord používají jako univerzální spojovací prvek. 8mm nerezové dráty se zaoblenými konci jsou za pomoci speciálního hydraulického nástroje nalisovány kolem lana, což z nich dělá ideální konektor: bezpečný a odolný proti vandalismu s dlouhou životností, to vše s umožněním typického pohybu lanových herních struktur.



Ocelová konstrukce je žárově zinkována uvnitř i vně bez obsahu olova. Galvanizace má vynikající odolnost proti korozi ve venkovním prostředí a vyžaduje nízkou údržbu.



Hliníkové svorky Corocord slouží jako spojovací prvky mezi ocelovými sloupky a lanem. Tvoří je dva sešroubované hliníkové odlitky. Díky tomu je výška svorky nastavitelná.



Prostřednictvím variačního týmu KOMPAN si můžete vybrat mezi dalšími 7 barvami lana a přizpůsobit své řešení. V sortimentu je široká škála barev od elegantní a výrazné černé nebo přírodní a decentní konopné, až po sadu atraktivních a nepřehlédnutelných signálních barev.

Položka č. COR229001-1101

## Informace o instalaci

Maximální výška pádu	250 cm
Bezpečnostní povrchová plocha	70,7 m <sup>2</sup>
Celková doba instalace	13,6
Objem výkopu	18,19 m <sup>3</sup>
Objem betonu	11,60 m <sup>3</sup>
Hloubka základu (standard)	110 cm
Hmotnost dodávky	674 kg
Možnosti ukotvení	V zemi ✓

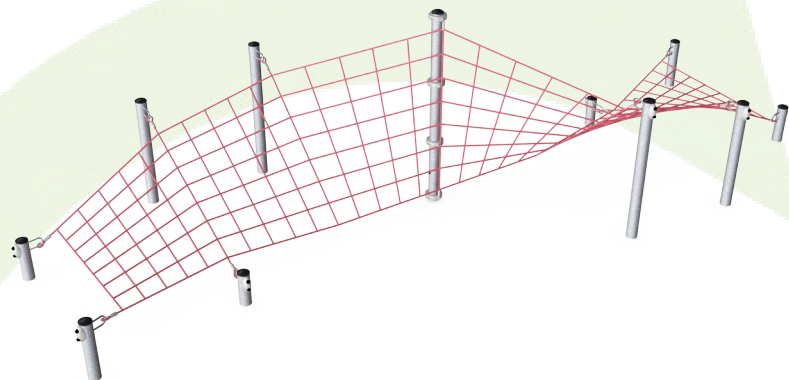
## Informace o záruce

Hliníkové svorky	10 let
Lano Corocord	10 let
Galvanizovaná ocel	Celoživotní
S-svorky	10 let
Zaručené náhradní díly	10 let



# Data o Udržitelnosti

COR22900



Výrobní cyklus A1-A3	Celkové emise CO <sub>2</sub>	CO <sub>2</sub> e na kg	Recyklované materiály
	kg CO <sub>2</sub> e	kg CO <sub>2</sub> e/kg	%
<b>COR229001-1101</b>	1.561,46	3,19	49,48

Celkovým rámcem uplatňovaným pro tyto faktory je Environmentální prohlášení o produktu (EPD), které kvantifikuje „environmentální informace o životním cyklu produktu a umožňuje srovnání mezi produkty, které plní stejnou funkci“ (ISO, 2006). Řídí se vnitřním uspořádáním a uplatňuje přístup k posuzování životního cyklu po celou fázi produktu od suroviny až po dokončení výroby (A1-A3).

## Kompan A/S

C.F. Tietgens Boulevard 32C  
DK-5220 Odense SØ  
Denmark



## Verification of CO<sub>2</sub> calculation of: Corocord



Data version no. 2023-10-05

The CO<sub>2</sub> calculation and data are in compliance with the principles of a carbon footprint impact according to the GHG protocol (Greenhouse Gas Protocol), Scope 3, cradle to gate related to all individual components in the product category: "Corocord" represented by item no.: COR314011-1101.

(Scope 3 emissions include emission sources in the upstream and downstream value chain).

**Date: 30. October 2023 | Valid until: 30. October 2025**

Verified by:

Julie Marie Vejsgaard Larsen, LCA & EPD Consultant

Verification based on report: Validation of CO<sub>2</sub> calculation of 9 categories of Kompan product line, version 1.0, prepared by: Bureau Veritas HSE, Denmark: Julie M. V. Larsen.

**Publication date: 30. October 2023**

By Bureau Veritas HSE  
www.bureauveritas.dk  
+45 7731 1000

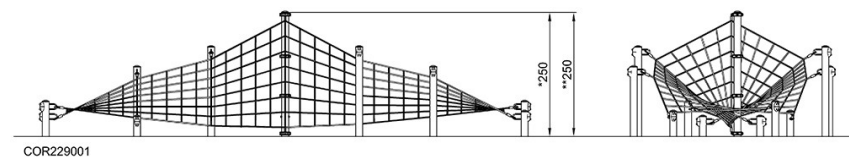
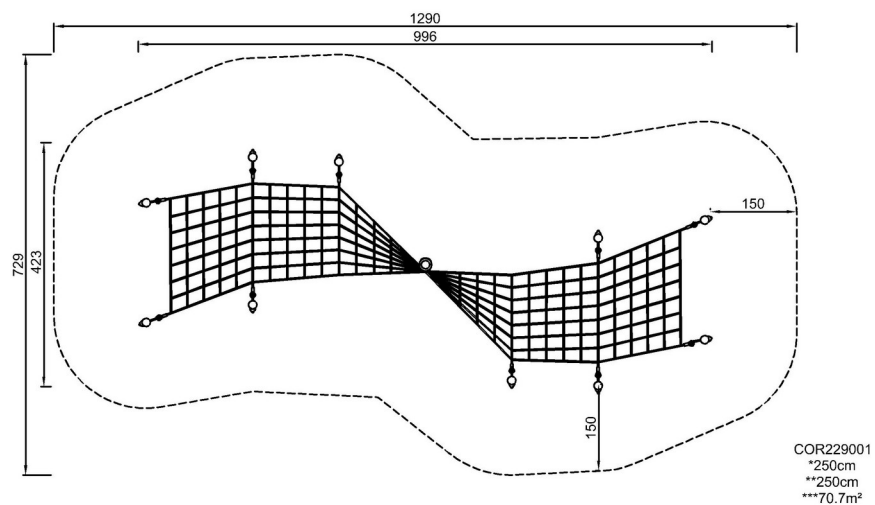


# Točitá síť

COR22900

\* Maximální výška pádu | \*\* Celková výška | \*\*\* Bezpečnostní povrchová plocha

\* Maximální výška pádu | \*\* Celková výška



[Kliknutím zobrazíte poměr zobrazení POHLED SHORA](#)

[Kliknutím zobrazíte poměr stran BOČNÍ POHLED](#)