

# Robinia Klimmuur en -net

FRO216

**KOMPAN**  
Let's play



De muur bestaat uit twee segmenten. De linkerkant is een vlakke muur van bijna 2,40 m hoog die door de sterksten kan worden bedwongen. De rechterkant heeft drie treden om de voeten te helpen en acht handgrepen om over de muur te komen. De schaalbare muur maakt het voor iedereen leuk om samen te spelen of te trainen. Iedereen zal bij het

overspringen spierkracht en botdichtheid ontwikkelen of zelfs hun zelfvertrouwen verbeteren als ze naar boven durven te klimmen.

De Robinia balken zijn gemaakt van schors- en sapvrije Robinia stammen in verschillende afmetingen. Robinia is een inheemse Europese houtsoort met een hoge sterkte en natuurlijke

duurzaamheid in verschillende klimaatomstandigheden. KOMPAN gebruikt hout van FSC-gecertificeerde bronnen.



Meer op KOMPAN Fit app



Item nummer FRO21600-1001	
<b>Algemene Product Informatie</b>	
Afmetingen LxBxH	232x112x261 cm
Leeftijdsgroep	13+
Speelcapaciteit	3
Kleuropties	

# Robinia Klimmuur en -net

FRO216



Alle Organic Robinia-producten van KOMPAN zijn gemaakt van Robinia-hout uit duurzame Europese bronnen. Op verzoek kan het worden geleverd met FSC® certificaat (FSC® C004450).



Het Robinia hout kan worden geleverd als onbehandeld ruw hout of behandeld met transparant pigment dat de nerf en gouden kleur van het hout behoudt.



Alle KOMPAN-fitnessproducten voldoen aan de ASTM F3101 & EN16630 Outdoor Fitness-normen. De belastingstesten worden uitgevoerd als een statische test door dynamische factoren en veiligheidsfactoren toe te voegen aan de gespecificeerde belasting van 78 kg per gebruiker. Een product dat bedoeld is voor 1 gebruiker wordt belast met 420 kg.



Wanden zijn gemaakt van 17,8 mm dikke High Pressure Laminate (HPL) panelen om zodoende een optimale sterkte en duurzaamheid te garanderen.



The ropes are made of UV-stabilised PES with inner steel cable reinforcement. The rope is induction treated in order to create a strong connection between steel and rope which leads to good wear resistance.

Item nummer FRO21600-1001

## Installatie informatie

Max. valhoogte	233 cm
Veiligheidszone	19,6 m <sup>2</sup>
Totale installatietijd	9,5
Graafwerk (vol.)	0,55 m <sup>3</sup>
Benodigd beton	0,11 m <sup>3</sup>
Verankeringsdiepte	100 cm
Verzendingsgewicht	393 kg
Verankeringsopties	In-ground Oppervlak

## Garantie informatie

Corocord Touw	10 jaar
Gegalvaniseerd staal	Levenslang
HPL Paneel	15 jaar
Robinia hout	15 jaar
Gegarandeerde reserveonderdelen	10 jaar



# Sustainability Data

FRO216



Cradle to Gate A1-A3	Total CO <sub>2</sub> emission	CO <sub>2</sub> e/kg	Recycled materials
	kg CO <sub>2</sub> e	kg CO <sub>2</sub> e/kg	%
<b>FRO21600-1001</b>	341,06	1,15	6,50

The overall framework applied for these factors is the Environmental Product Declaration (EPD), which quantifies "environmental information on the life cycle of a product and enable comparisons between products fulfilling the same function" (ISO, 2006). This follows the structure and applies a Life-Cycle Assessment approach to the entire Product stage from raw material through manufacturing (A1-A3))

**Kompan A/S**  
C.F. Tietgens Boulevard 32C  
DK-5220 Odense SØ  
Denmark



## Verification of CO<sub>2</sub> calculation of: Fitness



Data version no. 2023-10-05

The CO<sub>2</sub> calculation and data are in compliance with the principles of a carbon footprint impact according to the GHG protocol (Greenhouse Gas Protocol), Scope 3, cradle to gate related to all individual components in the product category: "Fitness" represented by item no.: FAZ10100-0900.

(Scope 3 emissions include emission sources in the upstream and downstream value chain).

**Date: 30. October 2023 | Valid until: 30. October 2025**

Verified by:

Julie Marie Vejsgaard Larsen, LCA & EPD Consultant

Verification based on report: Validation of CO<sub>2</sub> calculation of 9 categories of Kompan product line, version 1.0, prepared by: Bureau Veritas HSE, Denmark: Julie M. V. Larsen.

**Publication date: 30. October 2023**

By Bureau Veritas HSE  
www.bureauveritas.dk  
+45 7731 1000

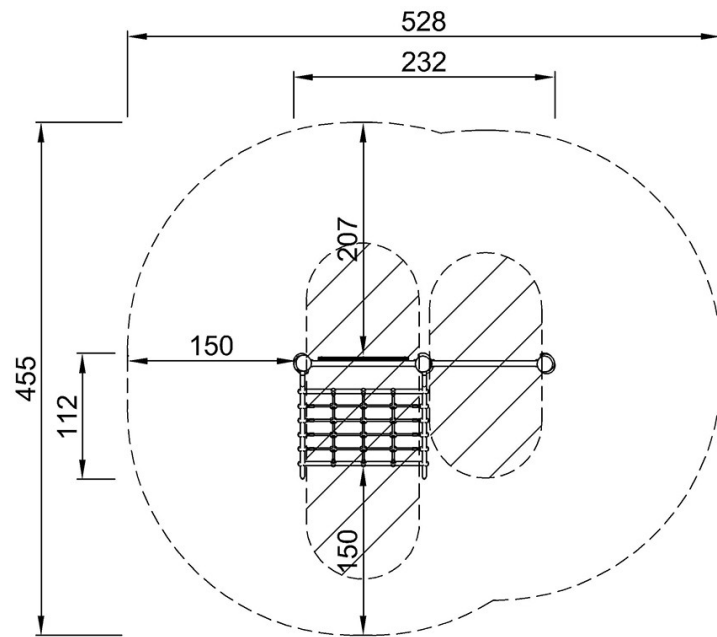


# Robinia Klimmuur en -net

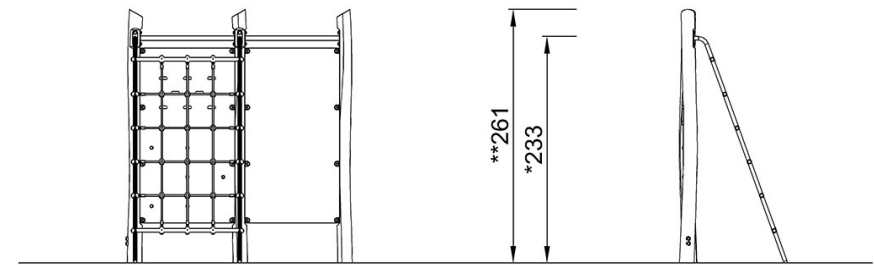
FRO216

Max. valhoogte | Totale Hoogte | Veiligheidszone

Max. valhoogte | Totale Hoogte



FRO21600  
\*233cm  
\*\*261cm  
\*\*\*19.6m<sup>2</sup>



FRO21600

[Bekijk BOVENAANZICHT](#)

[Bekijk ZIJAANZICHT](#)