

Spielhaus mit Tresen

KPL403


KOMPAN
Let's play



Das Spielhaus mit Tresen wird Kleinkinder immer wieder aufs Neue anziehen und begeistern. Es gibt drei zusätzliche Funktionen, die ihren Spaß am Spielen deutlich erhöhen: Die Größe des Hauses ist perfekt für Kleinkinder, die Offenheit unter dem Tresen trägt zur Transparenz bei und die Kinder können von außen und von innen im Haus

spielen. Das ebenerdige Spiel ermöglicht es zudem allen Kindern, hier zu spielen. Die Offenheit der Gestaltung erlaubt es, immer wieder in das Haus hinein- und hinauszugehen. Ein Treffpunkt wie das Haus ermöglicht soziale Interaktion und das erste Gruppenspiel der Kinder mit Gleichaltrigen. Solche geschützte, leicht zugängliche

Treffpunkte können der Beginn von lebenslangen Freundschaften sein.

Produktnummer KPL40311-0601	
Allgemeine Produktinformation	
Maße L x B x H	120x99x164 cm
Empfohlenes Alter	6m+
Spielkapazität (Nutzer)	4
Farbauswahl	



Spielhaus mit Tresen

KPL403



Tisch

Sozial-Emotional: ein guter Ort der Begegnung und eine Möglichkeit um Raum zu schaffen. Gemeinsame Nutzung und Zusammenarbeit von beiden Seiten schaffen ein soziales Szenario, das Kommunikation und Kooperation fördert.



Thema

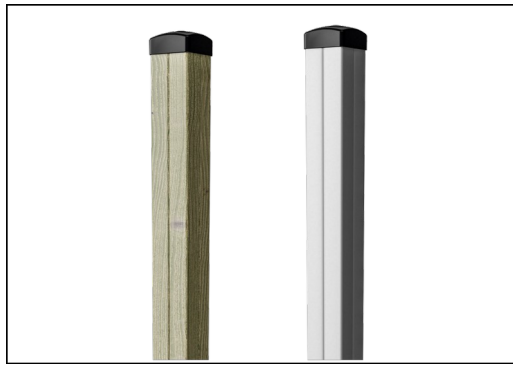
Kognitiv: Gibt ein Thema vor und unterstützt so das Rollenspiel, was die Sprache und Kommunikation trainiert.

Spielhaus mit Tresen

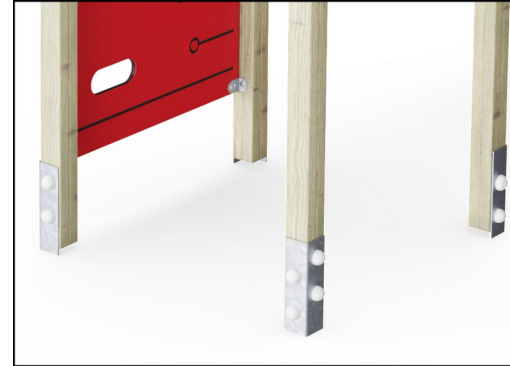
KPL403



Wände aus 19 mm EcoCore™. EcoCore™ ist ein äußerst langlebiges, ressourcenschonendes Material, das nicht nur nach Gebrauch recycelbar ist, sondern auch aus Material besteht, das zu +95 % aus recyceltem Post-Consumer-Material aus Lebensmittelverpackungsabfällen hergestellt wird.



Die Pfosten der Haupttürme sind in zwei Materialausführungen erhältlich. Kiefernholz: Gemäß EN335 mit Tanalith (E 3475 Klasse 3) druckimprägniert. Aluminium mit einer Dicke von 2 mm und anodisierter Oberflächenbehandlung. Grundwerkstoff EN AW-6060 T66.



Die Pfosten der Haupttürme sind mit feuerverzinkten Stahlfüßen erhältlich. Die Stahlfüße heben die Pfosten 20 mm von der Grundfläche an, sodass Kontakt mit dem Oberflächenmaterial verhindert wird.

Produktnummer KPL40311-0601

Montage-Information

Max. freie Fallhöhe	0 cm
Fläche des Fallraums	12,1 m ²
Gesamt-Montagezeit	4,4
Erforderlicher Erdaushub (circa)	0,22 m ³
Betonbedarf (circa)	0,00 m ³
Fundamenttiefe (Standard)	60 cm
Versandgewicht	91 kg
Verankerungsoptionen	TV ✓ OFM ✓

Garantie-Information

Aluminium	15 Jahre
EcoCore HDPE	Lebenslang
Hohle Kunststoffteile (PE)	10 Jahre
Kiefernholz	10 Jahre
Ersatzteilgarantie	10 Jahre



Umweltdaten

KPL403



Von der Wiege bis zum Werkstor („cradle to gate“) (A1–A3)

CO ₂ -Emissionen gesamt	CO ₂ e pro kg	Recycelte Materialien	
kg CO ₂ e	kg CO ₂ e pro kg	%	
KPL40311-0601	103,61	1,46	40,25

Den allgemeinen Rahmen für diese Faktoren bilden die Umweltproduktdeklarationen (EPDs). Mithilfe dieser Grundregeln können die Umweltinformationen über den Lebenszyklus eines Produkts hinweg quantifiziert und Vergleiche zwischen Produkten, die dieselbe Funktion erfüllen, angestellt werden (vgl. ISO, 2006). Diese Struktur wird hier befolgt. Der Ansatz zur Lebenszyklusbewertung wird dabei auf die gesamte Herstellungsphase – vom Rohstoff bis zur Herstellung (A1–A3) – angewendet.

Kompan A/S
C.F. Tietgens Boulevard 32C
DK-5220 Odense SØ
Denmark



Verification of CO₂ calculation of: Play systems



Data version no. 2023-10-05

The CO₂ calculation and data are in compliance with the principles of a carbon footprint impact according to the GHG protocol (Greenhouse Gas Protocol), Scope 3, cradle to gate related to all individual components in the product category: "Play systems" represented by item no.: PCM200321-0950.

(Scope 3 emissions include emission sources in the upstream and downstream value chain).

Date: 30. October 2023 | Valid until: 30. October 2025

Verified by:

Julie Marie Vejsgaard Larsen, LCA & EPD Consultant

Verification based on report: Validation of CO₂ calculation of 9 categories of Kompan product line, version 1.0, prepared by: Bureau Veritas HSE, Denmark: Julie M. V. Larsen.

Publication date: 30. October 2023

By Bureau Veritas HSE
www.bureauveritas.dk
+45 7731 1000

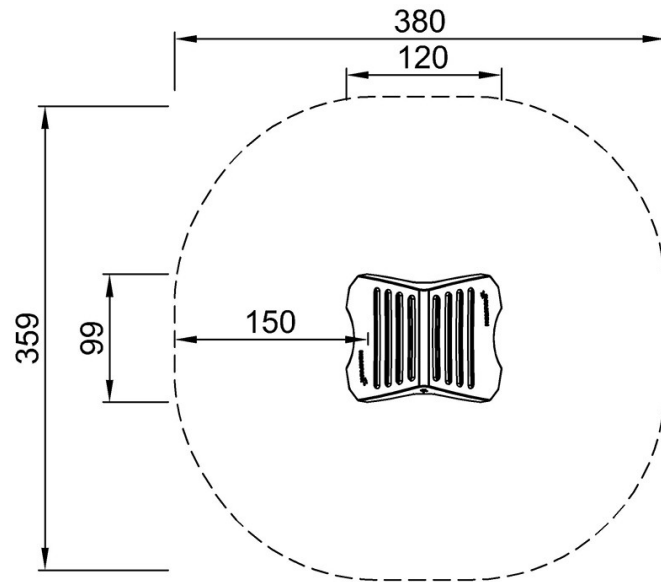


Spielhaus mit Tresen

KPL403

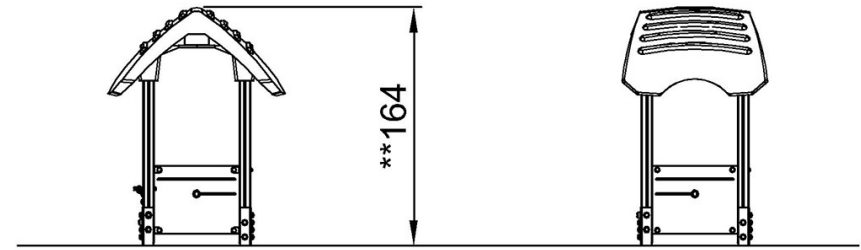
* Max freie Fallhöhe | ** Gesamthöhe | *** Fläche des Fallraums

* Max freie Fallhöhe | ** Gesamthöhe



KPL40312

**164cm
***12.1m²



KPL40312

[Klicken Sie hier, um die DRAUFSICHT anzuzeigen](#)

[Klicken Sie hier, um die SEITENANSICHT anzuzeigen](#)