

Octopus Seesaw

M181

KOMPAN
Let's play



产品编号 M18110-01P

产品信息概览

长宽高尺寸	31x313x98 cm
适用年龄段	3+
容纳人数	4
颜色选择	



Octopus seesaw 会激发儿童参与游戏的兴趣，让他们一起摇摆起来。卡通形象设计吸引着孩子们，让他们玩得不亦乐乎。坚固的手脚支撑装置可根据儿童的精力和力量产生不同程度的摇摆动作，或轻缓或剧烈。弹簧底座适合不同年龄段的孩子一起摇摆。中间的章鱼头也可充当一个座椅，并让孩子们在摇晃时可以紧紧抓住，这样可以让更多的人参与社交活动。Octopus seesaw 也

有足够的空间供看护人使用。末端的座位足够大，适合年龄较大的儿童和成人。无论是单独摇动，还是两人或三人一组摇动，摇摆的乐趣都会让孩子们玩得更久。在八爪鱼跷跷板上摇摆可以锻炼儿童的肌肉和运动技能，如平衡和协调能力。跷跷板还有助于发展社交情感技能，如合作能力、为他人考虑和轮流意识。

Octopus Seesaw

M181



游戏主题

认知能力：鼓励戏剧游戏，刺激儿童语言和交流能力的发展。



Rocking together

社交情感：两人一起摇晃可以训练合作能力，因为在摇晃时需要考虑他人。



脚步支撑

身体素质：一个好的脚踏板能支持剧烈的摇晃。摇晃能刺激平衡感和空间感的发展，而平衡感和空间感是安全行走世界的基础。剧烈摇晃还有助于增强协调能力和肌肉力量。



弹簧

身体素质：对动作的反应增强了对空间感和平衡感的训练，这些都是基本的运动技能，有助于提高孩子在椅子上坐稳的能力，而这需要良好的平衡感。**认知能力：**训练对因果关系的理解：当移动身体时，物体会随之移动。



手撑

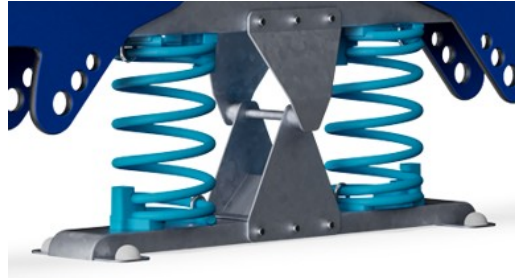
身体素质：可以握住手柄的更多部位，确保良好的握力，这对于剧烈摇晃是必不可少的，可以训练手部和手臂肌肉。

Octopus Seesaw

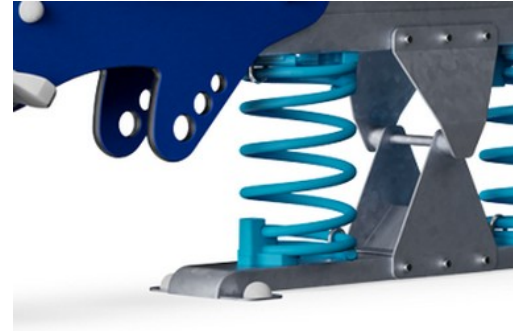
M181



19 毫米 EcoCore™ 面板。EcoCore™ 是一种高度耐用、环保的材料，不仅在使用后可回收利用，而且还包含由 100 % 食品包装可循环材料制成的芯。



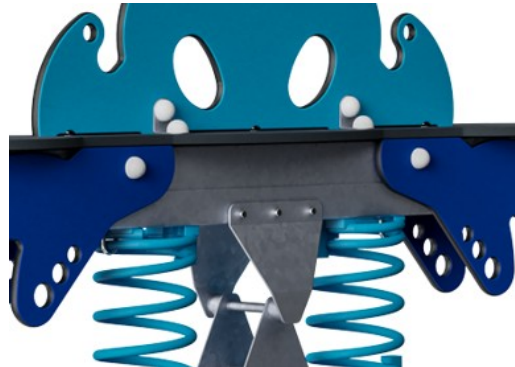
KOMPAN 弹簧由符合 EN10270 的优质弹簧钢制成。弹簧通过磷化处理进行清洁，然后将其涂上环氧底漆和聚酯粉末涂料作为上光油。弹簧通过独特的防夹配件固定，以实现最大的安全性和较长的使用寿命。



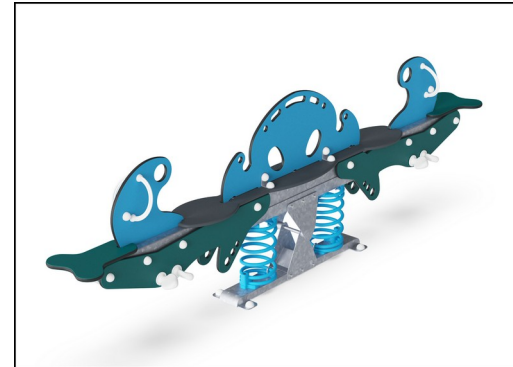
弹簧通过独特的防夹配件固定，以实现最大的安全性和较长的使用寿命。



把手和脚踏板是由注塑成型的高质量尼龙 (PA6) 制成。PA6 具有良好的耐磨性和抗冲击性。



钢支撑立柱是内外部热浸镀锌，且是无铅锌。该电镀具有良好的耐腐蚀性，在外部环境和需要低维护。



KOMPAN 环保系列产品采用终极环保材料设计，具有将二氧化碳排放当量系数降至最低的可能性。如 100% 消费后的海洋可循环材料制成的 EcoCore™ 面板。

产品编号 M18110-01P

安装信息

最大跌落高度	100 cm
安全面积	13.7 m ²
安装总时长	4.9
开挖量	0.42 m ³
混凝土使用量	0.00 m ³
标准入地深度	42 cm
运输重量	186 kg
固定选项	入地 ✓ 地表 ✓

质保信息

EcoCore HDPE	终身质保
镀锌钢结构	终身质保
HPL 平台	15 年
承保零部件	10 年
弹簧	5 年



Sustainability Data

M181



从原材料到成品	CO ₂ 排放总量	CO ₂ 排放量 / 千克	回收的原料
	kg CO ₂ e	kg CO ₂ e/kg	%
M18110-01P	281.77	2.13	49.67

这些因素采用的总体框架为环保产品声明 (EPD), 该声明可量化“产品生命周期的环保信息, 并对相同功能的产品进行对比” (ISO, 2006)。在遵循该框架的同时, 对从原材料到制造的整个产品阶段 (A1-A3) 应用生命周期评估法。

Kompan A/S
C.F. Tietgens Boulevard 32C
DK-5220 Odense SØ
Denmark



Verification of CO₂ calculation of: Freestanding play equipment



Data version no. 2023-10-05

The CO₂ calculation and data are in compliance with the principles of a carbon footprint impact according to the GHG protocol (Greenhouse Gas Protocol), Scope 3, cradle to gate related to all individual components in the product category: "Freestanding play equipment" represented by item no.: GXY916012-3417.

(Scope 3 emissions include emission sources in the upstream and downstream value chain).

Date: 30. October 2023 | Valid until: 30. October 2025

Verified by:

Julie Marie Vejsgaard Larsen, LCA & EPD Consultant

Verification based on report: Validation of CO₂ calculation of 9 categories of Kompan product line, version 1.0, prepared by: Bureau Veritas HSE, Denmark: Julie M. V. Larsen.

Publication date: 30. October 2023

By Bureau Veritas HSE
www.bureauveritas.dk
+45 7731 1000

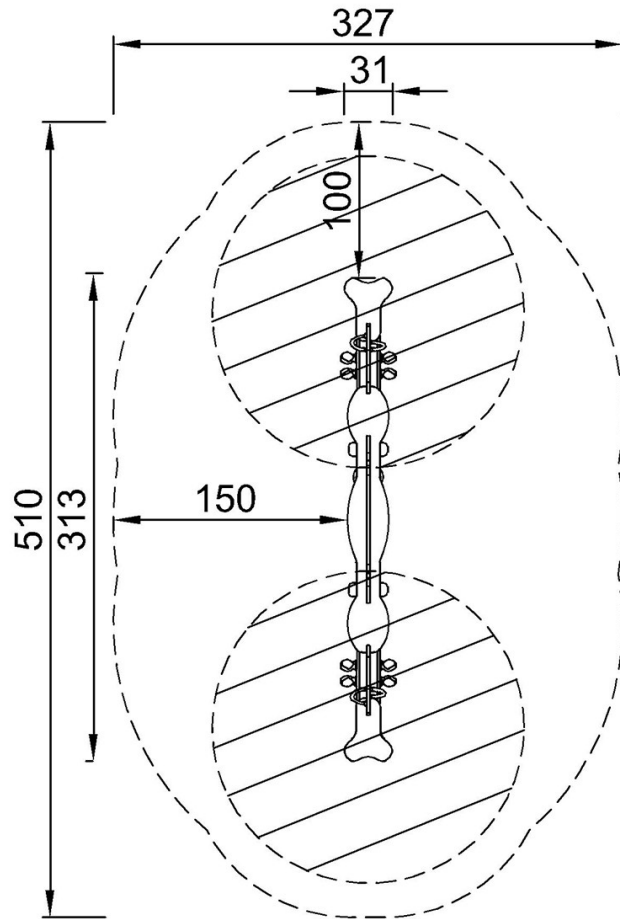


Octopus Seesaw

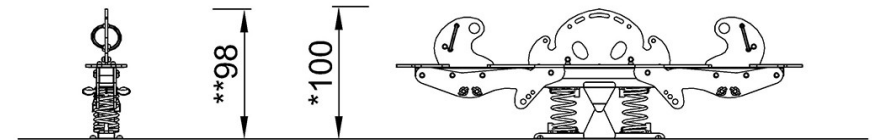
M181

最大跌落高度 | 总高度 | 安全区域

最大跌落高度 | 总高度



M18113
*100cm
**98cm
***13.7m²



M18110

[点击查看俯视图](#)

[点击查看侧面图](#)