

Saturnuskarusell

GXY957

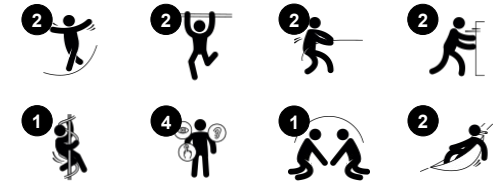
KOMPAN
Let's play



Artikelnr. GXY957000-3817

Generell produktinformation

| | |
|-----------------------|---------------|
| Dimension LxWxH | 316x41x253 cm |
| Åldersgrupp | 6+ |
| Kapacitet (användare) | 2 |
| Färgalternativ | ● |



Håll i dig ordentligt och ta en åktur på den nervkittlande Saturnuskarusellen. Den här utrustningen utmanar och stärker barnens fysiska färdigheter samtidigt som den uppmuntrar till samarbete och sociala interaktioner genom t.ex. turordning och att ge varandra fart.

Saturnuskarusell

GXY957



PUR - belagt rep

Fysisk: ger ett fast grepp när barn snurrar runt, armmuskler tränas.



Dinosits

Fysisk: de tre sektionerna och kedjorna på sitsen ger möjlighet att både sitta och stå medan barnen gungar. **Socioemotionell:** möjlighet att gunga tillsammans, samarbete, samspel och förmåga att turas om tränas. Benen kan hänga ner.



Droppformat handtag

Fysisk: muskler i överkroppen utvecklas när barn drar sig upp eller hänger i armarna.



Rotation

Fysisk: när barnen puttar eller drar lekenheten i rörelse tränas muskelstyrka och kondition. Rotation utvecklar sinne för balans och rum. **Socioemotionell:** att lyssna och samarbeta kring hur snabbt barnen ska snurra utvecklar empati och samarbetsförmåga.

Saturnuskarusell

GXY957



Saturnus-repen har sexsträngade ståltrådar och en ståltrådkärna. Varje tråd är tätt omlindad med PES-garn, som smälts på varje enskild tråd och tillverkas av +95% post-consumer återvunnet material. Efter att den initiala friktionen har avlägsnat ytfibrerna återstår en hårdare PES-beläggning som skyddar varje tråd, vilket gör repen mycket slitstarka och vandalismresistenta.



Den specialdesignade sitsen är tillverkad av ett kärna i rostfritt stål täckt med ett mjukt lager PUR-gummi. Sätet är slagtestat för att uppfylla alla globala lekplatsstandarder. Repet har ett ergonomiskt handtag i form av en 60cm lång gummigjutning av Polyuretan.



Det övre handtaget är tillverkat av en gjuten insats av Polypropen med ett yttre mjukt lager av TPV-gummi. Handtaget är fäst vid röret med ett galvaniserat stålinslag för att säkerställa styrka och hållbarhet.



Stålytorna är varmförzinkade in- och utvändigt med blyfri zink. Förzinkningen har bra beständighet mot korrosion och är underhållsfri.



Kraftigt konstruerat lagersystem med en rad djupa spårkullager med gummitätningar. Den helt slutna lagerkonstruktionen är smord och underhållsfri.

Artikelnr. GXY957000-3817

Installationsinformation

| | |
|------------------------|---------------------|
| Max. fallhöjd | 150 cm |
| Säkerhetsområde | 69,4 m ² |
| Total installationstid | 3,0 |
| Grävdjup (volym) | 1,20 m ³ |
| Betong (volym) | 0,80 m ³ |
| Stolpdjup (standard) | 120 cm |
| Fraktvikt | 183 kg |
| Förankring | Nedgrävning ✓ |
| | Ytmontering ✓ |
| | g |

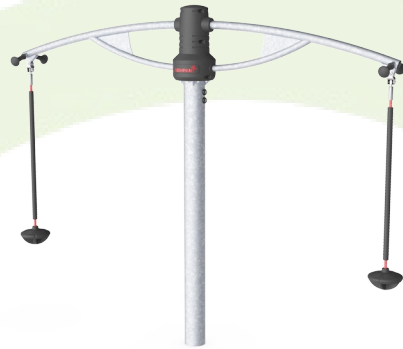
Information om garanti

| | |
|----------------------------|-----------------|
| Lagersystem | 5 år |
| Varmförzinkat stål | Livstidsgaranti |
| PUR-komponenter | 10 år |
| Rep & nät | 10 år |
| Reservdelar garanterade | 10 år |



Hållbarhetsdata

GXY957



| Cradle to Gate A1-A3 | Totalt CO ₂ -utsläpp | CO ₂ e per kg | Återvunna material |
|-----------------------|---------------------------------|--------------------------|--------------------|
| | kg CO ₂ e | kg CO ₂ e/kg | % |
| GXY957000-3817 | 428,22 | 2,73 | 46,98 |

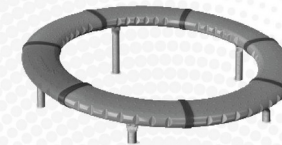
Det övergripande ramverket som tillämpas för dessa faktorer är miljövarudeklarationen (EPD, Environmental Product Declaration), som kvantifierar "miljöinformation om produktens livscykel och möjliggör jämförelser av produkter som uppfyller samma funktion" (ISO, 2006). Denna struktur följer här och använder en livscykelanalys för hela produktstadiet från råmaterial till färdig produkt (A1-A3).

Kompan A/S

C.F. Tietgens Boulevard 32C
DK-5220 Odense SØ
Denmark



Verification of CO₂ calculation of: Freestanding play equipment



Data version no. 2023-10-05

The CO₂ calculation and data are in compliance with the principles of a carbon footprint impact according to the GHG protocol (Greenhouse Gas Protocol), Scope 3, cradle to gate related to all individual components in the product category: "Freestanding play equipment" represented by item no.: GXY916012-3417.

(Scope 3 emissions include emission sources in the upstream and downstream value chain).

Date: 30. October 2023 | Valid until: 30. October 2025

Verified by:

Julie Marie Vejsgaard Larsen, LCA & EPD Consultant

Verification based on report: Validation of CO₂ calculation of 9 categories of Kompan product line, version 1.0, prepared by: Bureau Veritas HSE, Denmark: Julie M. V. Larsen.

Publication date: 30. October 2023

By Bureau Veritas HSE
www.bureauveritas.dk
+45 7731 1000



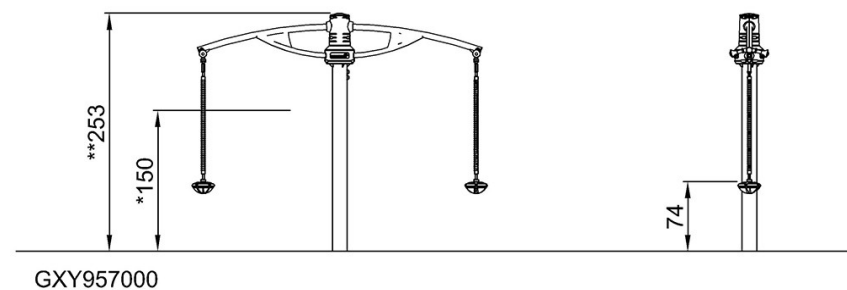
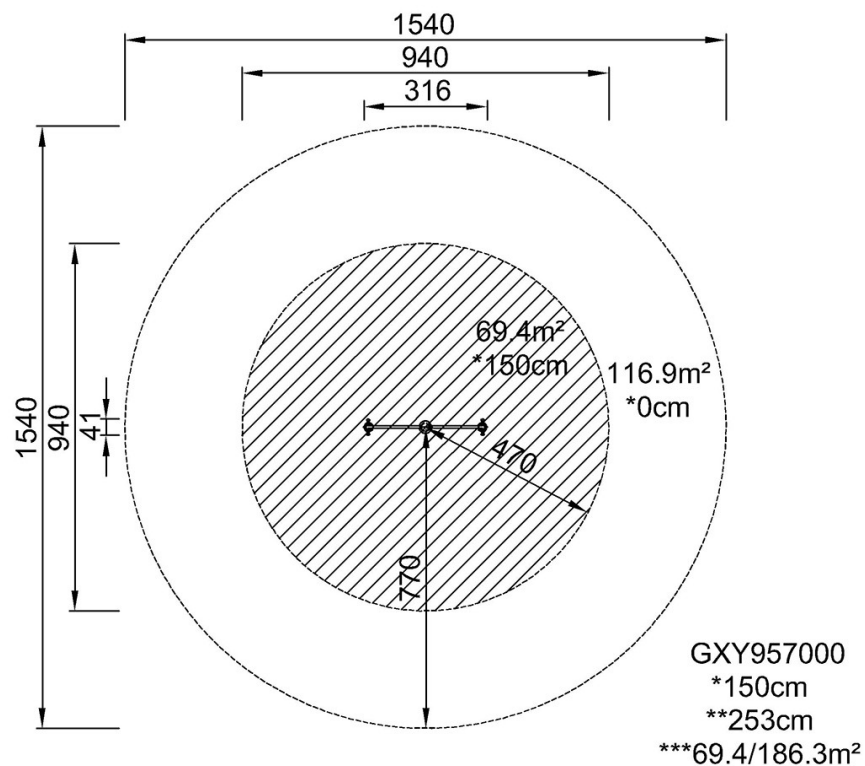
Saturnuskarusell

GXY957

KOMPAN
Let's play

* Max fallhöjd | ** Totalhöjd | *** Säkerhetsyta

* Max fallhöjd | ** Totalhöjd



[Klicka för att se TOP VIEW](#)

[Klicka för att se SIDE VIEW](#)