

Combinaison double tour avec plancher

PCM210921

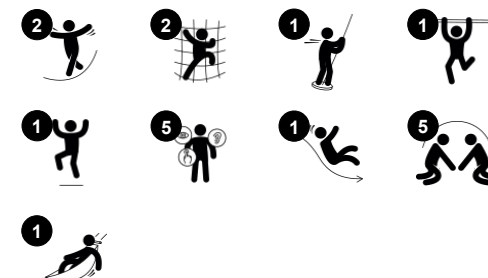
KOMPAN
Let's play



Référence PCM210921-0905

Informations générales

Dimensions LxPxH	398x350x260 cm
Age minimum	4+
Capacité idéale (utilisateurs)	9
Options de couleurs	



La valeur de jeux dans la tour double avec pont en planches inspirera le jeu encore et encore. Le jeu gradué lors de l'escalade ajoute au plaisir : la coordination croisée et la conscience requises lors de l'escalade de l'échelle en acier ou du mur d'escalade aideront l'enfant à gérer son corps en toute confiance et en toute sécurité à travers le monde. Le pont de

planches est un exercice d'équilibre palpitant et oscillant qui demande de la vigilance et offre une véritable sensation de hauteur lorsque l'enfant se balance, entraînant sa perception des distances. La perche de pompier rapide est un casse-cou, une course folle. Il entraîne en outre les muscles de tout le corps de l'enfant.

Combinaison double tour avec plancher

PCM210921

KOMPAN
Let's play



Glisser

Physique: développe la conscience de l'espace & de l'équilibre. Les muscles du tronc sont entraînés lors de la descente en position verticale. **Socio-émotionnel:** l'empathie est encouragée en attendant son tour.



Pont en planches

Physique: l'équilibre sur la planche développe le système vestibulaire ainsi que la coordination. **Socio-émotionnel:** le passage d'autres enfants exige de la coopération & de la patience.



Perche du pompier

Physique: la coordination est soutenue lors de la descente, ainsi que les muscles des bras / tronc. L'atterrissage renforce la densité osseuse. **Socio-émotionnel:** sentiment de prise de risque.



Échelle à tuyaux

Physique: la coordination croisée et coordination œil-main sont développées en grimpant à l'échelle. L'escalade soutient les muscles du haut et du bas. **Socio-émotionnel:** apprendre à prendre son tour et à coopérer.

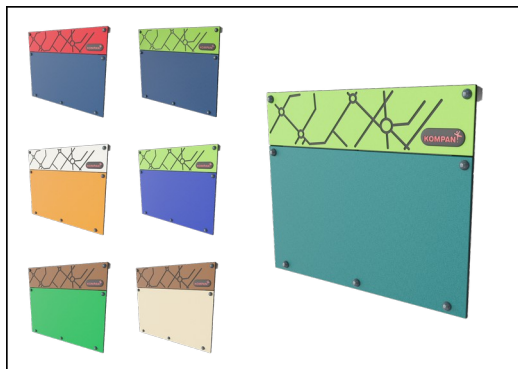


Mur d'escalade

Physique: Développe la coordination transversale, la coordination œil-main et la force musculaire des enfants lorsqu'ils grimpent. **Socio-émotionnel:** l'ascension bilatérale invite à la coopération.

Combinaison double tour avec plancher

PCM210921



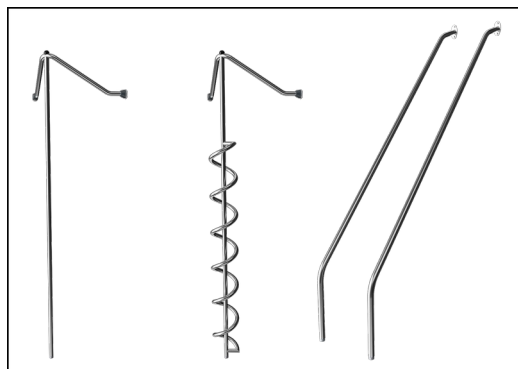
Panneaux de 19 mm EcoCore™, matériau hautement durable et respectueux de l'environnement, qui est non seulement recyclable après utilisation, mais se compose également d'un noyau fabriqué à partir de matériaux post-consommation recyclés à 100 % à partir de déchets d'emballages alimentaires.



Tous les ponts sont soutenus par des profilés en aluminium de conception unique, à faible teneur en carbone avec plusieurs options de fixation. Les ponts moulés de couleur grise sont constitués à 75 % de polypropylène, provenant de déchets océaniques post-consommation, avec un motif et une surface texturés antidérapants.



Les poteaux principaux avec semelle en acier galvanisé à chaud sont disponibles en différents matériaux : Poteaux en bois de pin imprégné sous pression. Pré-galvanisé à l'intérieur et à l'extérieur avec des poteaux en acier à revêtement en poudre. Aluminium sans plomb avec finition supérieure anodisée en couleur ou poteaux en bois de pin imprégnés sous pression.



Les activités ludiques sont fabriquées en acier inoxydable de haute qualité. L'acier est nettoyé par un processus de décapage total après sa fabrication pour garantir l'obtention d'une surface de glisse parfaitement propre et lisse.



Les glissières peuvent être choisies en six couleurs et 3 matériaux différents : Glissières droites ou courbes en PE moulé d'une seule pièce. Côtés EcoCore™ combinés et acier inoxydable. Conception entièrement en acier inoxydable en une seule pièce pour des solutions plus résistantes au vandalisme.



Wood version of FSC®-certified (FSC®C004450) pine wood with pressure impregnated base treatment and brown painted top finish. Vertical boards and top ends protected by a unique aluminum profile for high outdoor durability.

Référence PCM210921-0905

Installation

Hauteur de Chute Max.	148 cm
Zone de sécurité	33,7 m ²
Temps total d'installation	11,3
Volume d'excavation	0,43 m ³
Volume de béton	0,00 m ³
Profondeur ancrage	90 cm
Poids d'expédition	395 kg
Options d'ancrage	A cheiller ✓ A enterrer ✓

Garantie

EcoCore HDPE	Garanti à vie
Poteau	10 ans
Ponts PP	10 ans
Dispo pièces après arrêt fab.	10 ans
Pièces en acier inoxydable	Garanti à vie



Données sur le développement durable

PCM210921



Cradle to Gate A1-A3	Émissions totales de CO ₂	CO ₂ e/kg	Matériaux recyclés
	kg CO ₂ e	kg CO ₂ e/kg	%
PCM210921-0951	531,01	1,46	72,06
PCM210921-0905	591,73	2,12	59,31

Le cadre général appliqué est la Déclaration Environnementale Produit (DEP), qui quantifie « les informations environnementales sur le cycle de vie d'un produit et permet des comparaisons entre produits remplissant la même fonction » (ISO, 2006). Cela suit la structure et applique une approche d'évaluation du cycle de vie à l'ensemble de l'étape du produit, de la matière première à la fabrication (A1-A3))

Kompan A/S
C.F. Tietgens Boulevard 32C
DK-5220 Odense SØ
Denmark



Verification of CO₂ calculation of: Play systems



Data version no. 2023-10-05

The CO₂ calculation and data are in compliance with the principles of a carbon footprint impact according to the GHG protocol (Greenhouse Gas Protocol), Scope 3, cradle to gate related to all individual components in the product category: "Play systems" represented by item no.: PCM200321-0950.

(Scope 3 emissions include emission sources in the upstream and downstream value chain).

Date: 30. October 2023 | Valid until: 30. October 2025

Verified by:

Julie Marie Vejsgaard Larsen, LCA & EPD Consultant

Verification based on report: Validation of CO₂ calculation of 9 categories of Kompan product line, version 1.0, prepared by: Bureau Veritas HSE, Denmark: Julie M. V. Larsen.

Publication date: 30. October 2023

By Bureau Veritas HSE
www.bureauveritas.dk
+45 7731 1000

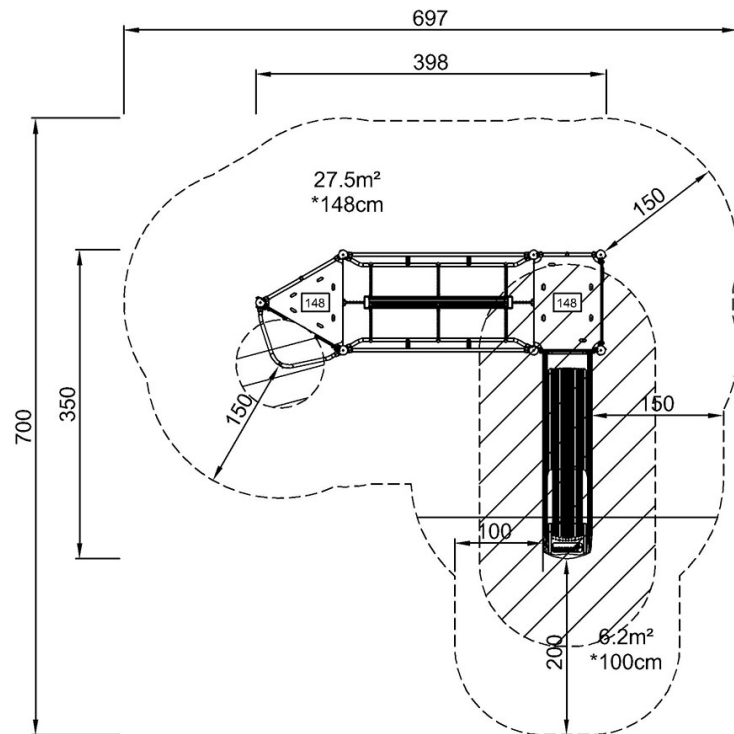


Combinaison double tour avec plancher

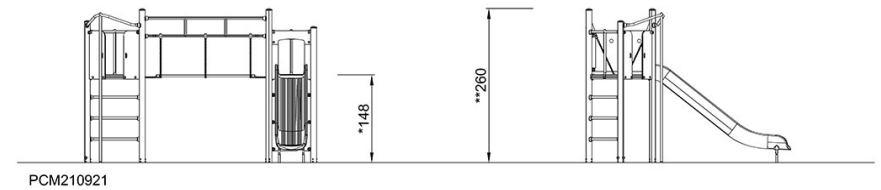
PCM210921

* Hauteur de chute maximale | ** Hauteur totale | *** Zone de sécurité

* Hauteur de chute maximale | ** Hauteur totale



PCM210921
*148cm
**260cm
***33.7m²



[Cliquez pour voir le rapport VUE DE DESSUS](#)

[Cliquez pour voir le rapport VUE LATÉRALE](#)