

Jungle 4x4

NRO563

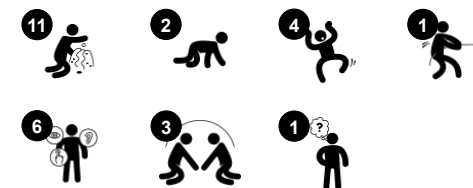
KOMPANI
Let's play



Nr produktu NRO563-1041

Ogólne Informacje o Produkcie

Wymiary DxSzxW	160x284x125 cm
Grupa wiekowa	2+
Max. Ilość Osób	8
Dostępne kolory	



Dżungla rozpala wyobraźnię dziecka. Dzięki atrakcyjnemu tematowi i wyglądowi, jest to początek teatralnej zabawy. Wiele opcji wspinania się i czołgania zachęca do aktywności i stymuluje umiejętności motoryczne, takie jak koordynacja krzyżowa. Stymuluje to percepcję cross-modalną, która wspiera np. umiejętność czytania. Dodatkowo

trenuje mięśnie, propriocepcję i kontrolę ruchu. Na łatwo dostępnej platformie, zmiana biegów, kierownica i fotel dodają wyobraźni do prowadzenia niesamowitej Dżungli. Zabawa teatralna jest ulubionym rodzajem zabawy dla młodszych dzieci. Oprócz budowania zrozumienia świata, zabawy teatralne intensywnie ćwiczą umiejętności językowe i

komunikacyjne. Otwarta konstrukcja i łatwy dostęp do Dżungli zachęca wszystkie dzieci do korzystania z zabawy, tworząc przyjaciół na całe życie.



Dane mogą się zmienić bez powiadomienia.

Jungle 4x4

NRO563

KOMPANI
Let's play



Motyw

Poznawcze: sugeruje temat i wspiera zabawę w tworzenie historii, która stymuluje umiejętności językowe i komunikacyjne.



Przełącznik

Poznawcze: zrozumienie przyczyny i skutku i efektu generowanego przez popychanie czegoś ruchomego. Motyw włącznika światła generuje możliwości do zabawy w odgrywanie ról, które znane są ze wparcia w rozwoju umiejętności językowych.



Kula do zabawy

Spoleczno-Emocjonalne: można bawić się z obu stron, zachęcając do współpracy.

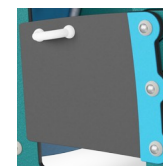
Poznawcze: zrozumienie przyczyny i skutku.

Twórcze: zostaw ślad i umieść kule w różnych pozycjach.



Koło obrotowe

Spoleczno-Emocjonalne: rozwija zdolność przyjmowania kolejności, komunikacji i współpracy. **Poznawcze:** element manipulacyjny stymuluje zrozumienie przyczyny i skutku, logiczne myślenie i komunikację. **Twórcze:** praca z ruchomymi elementami do zabawy, które mogą pozostawiać ślady, wspiera kreatywność dziecka.



Drzwi klapowe

Fizyczne: stymulacja dotykowa wynikająca z przechylania ciała przez gumowe drzwi.

Poznawcze: sugeruje temat i wspiera zabawę w tworzenie historii, która stymuluje umiejętności językowe i komunikacyjne.



Zmiana biegu

Spoleczno-Emocjonalne: współpraca, rotacja, dzielenie się. **Poznawcze:** sugeruje motyw przewodni i wspiera zabawę teatralną, która stymuluje umiejętności językowe.

Jungle 4x4

NRO563

KOMPAN
Let's play



Wszystkie produkty linii Organiczna Robinia od KOMPAN wykonane są z drewna Robinia pochodzącego ze zrównoważonych europejskich źródeł. Na życzenie produkty z drewna Robinia mogą być dostarczone ze certyfikacją FSC®(FSC® C004450).



Farba użyta do pomalowania kolorów elementów ma bazę opartą na wodzie, jest przyjazna środowisku i ma idealną odporność na promieniowanie UV. Farba zgodna jest z EN 71 część 3.



Produkty Robinia są zaprojektowane w oparciu o koncept kolorystyczny z wieloma możliwościami różnych standardowych kolorów. Drewno może być dostarczane również w wersji niepomalowanej lub z warstwą brązowego pigmentu, który zachowuje naturalny kolor drewna.



Dostępne są różne opcje montażu wszystkich produktów: powierzchniowa ze stalowymi kotwami i śrubami lub w ziemi z drewnianymi lub stalowymi kotwami.



Panele wykonane są z 19mm EcoCore™. EcoCore™ to niezwykle wytrzymały materiał, przyjazny środowisku, który nie tylko może być poddany procesowi recyklingu, ale również jego podstawa wykonana jest w 95% z materiałów pokonsumenckich wykonanych z zużytych opakowań po żywności.



Produkty Robinia dostępne są w trzech wersjach obróbki drewna: drewno Robinia bez obróbki lub malowane na brązowo z pigmentem, który zachowuje naturalny kolor drewna lub wersja kolorowa z wybranymi pomalowanymi komponentami.

Nr produktu NRO563-1041

Informacje Dotyczące Instalacji

Max. wysokość upadku	28 cm
Strefa bezpieczeństwa	23,9 m ²
Czas instalacji	13,5
Objętość wykopu	0,80 m ³
Objętość betonu	0,10 m ³
Głębokość podstawy (standardowa)	100 cm
Waga przesyłki	682 kg
Opcje kotwiczenia	Powierzchnia ✓ W ziemi ✓

Informacje o Gwarancji

EcoCore HDPE	Dożywnia
Galw. Stal	Dożywnia
Membrana	2 lata
Drewno Robinia	15 lat
Części Zapasowe	10 lat



Dane Dotyczące Zrównoważonego Rozwoju

NRO563



Od wydobycia surowców do opuszczenia wytwórni A1–A3

Całkowita emisja CO₂

CO₂e na kg produktu

Materiały pochodzące z recyklingu

kg CO₂e

kg CO₂e/kg

%

NRO563-1041

161,61

0,33

9,63

Ogólne ramy stosowane dla tych czynników to Środowiskowa Deklaracja Produktu (EPD), która określa ilościowo "informacje środowiskowe dotyczące cyklu życia produktu i umożliwia porównywanie produktów spełniających tę samą funkcję" (ISO, 2006). W niniejszym dokumencie przyjęto strukturę i zastosowano podejście oceny cyklu życia w odniesieniu do całego etapu produktu, od surowców po produkcję (A1-A3).

Kompan A/S

C.F. Tietgens Boulevard 32C
DK-5220 Odense SØ
Denmark

Validation of CO₂ calculation method
BUREAU VERITAS
HSE Denmark A/S



Verification of CO₂ calculation of:
Nature play



Data version no. 2023-10-05

The CO₂ calculation and data are in compliance with the principles of a carbon footprint impact according to the GHG protocol (Greenhouse Gas Protocol), Scope 3, cradle to gate related to all individual components in the product category: "Nature play" represented by item no.: NRO409-0621.

(Scope 3 emissions include emission sources in the upstream and downstream value chain).

Date: 30. October 2023 | Valid until: 30. October 2025

Verified by:

Julie Marie Vejsgaard Larsen, LCA & EPD Consultant

Verification based on report: Validation of CO₂ calculation of 9 categories of Kompan product line, version 1.0, prepared by: Bureau Veritas HSE, Denmark: Julie M. V. Larsen.

Publication date: 30. October 2023

By Bureau Veritas HSE
www.bureauveritas.dk
+45 7731 1000



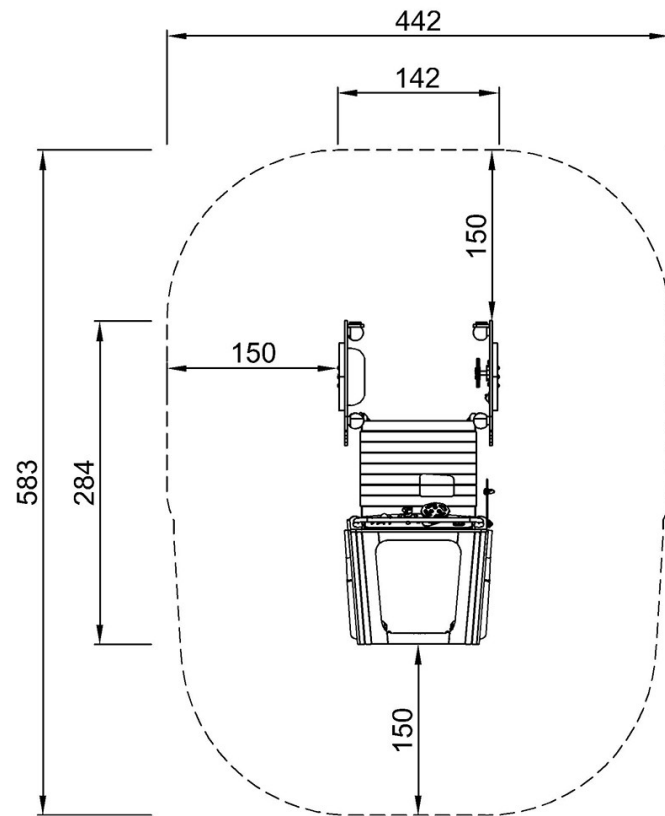
Jungle 4x4

NRO563

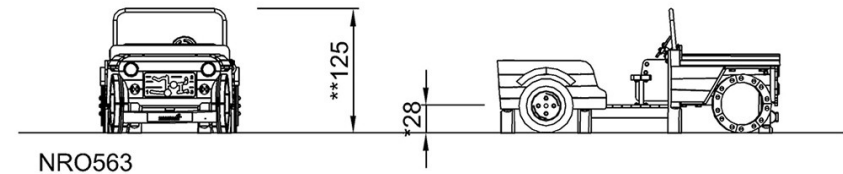
KOMPANI
Let's play

* Max Wys. Upadku | ** Wysokość | *** Strefa Bezpieczeństwa

* Max Wys. Upadku | ** Max Wysokość



NRO563
*28cm
**125cm
***23.3m²



[Kliknij, aby zobaczyć RZUT Z GÓRY](#)

[Kliknij, aby zobaczyć RZUT BOCZNY](#)