

Castle Gatehouse

PCM201721

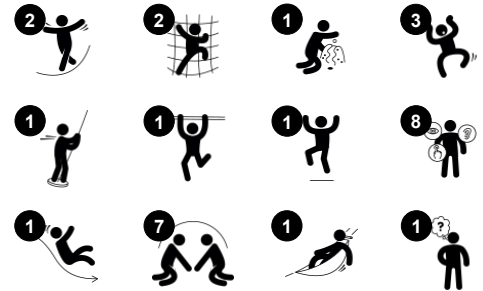
KOMPAN
Let's play



La caseta del castillo atraerá a los niños pequeños para que jueguen activamente, utilizando sus habilidades motrices para subir a la cima, navegar por las redes y deslizarse o deslizarse hasta el suelo, una y otra vez. Los dos accesos varían en dificultad: la escalera proporciona un camino fácil a la torre y ayuda a desarrollar las habilidades para subir escaleras, una importante tarea cotidiana. La

subida por la red inclinada es más alta y requiere más concentración, estimulando la propiocepción y la coordinación cruzada. Éstas son fundamentales para navegar por el mundo con seguridad. El puente abierto y curvo es ideal para las habilidades de equilibrio y el sentido del espacio. Requiere la interacción con el nivel del suelo. Un Curly Climber o un Fireman's pole conducen de nuevo al nivel del

suelo con una caída rápida o un deslizamiento giratorio. Esto entrena el sentido del equilibrio y del espacio, ambos importantes para la confianza en el cuerpo. El área de juego dramático fino con el cofre del tesoro y el banco bajo la torre invita a la interacción social y estimula el desarrollo del lenguaje.



Número de artículo PCM201721-0901

Información general del producto

Dimensiones LxAnch.xAl.	350x335x410 cm
Grupo de edad	2+
Usuarios	16
Opciones de color	●

Castle Gatehouse

PCM201721



Cañón

Cognitivo: el cañón establece una temática y, por lo tanto, estimula el juego de rol. El juego de rol apoya las habilidades de lenguaje y comunicación.



Barra de Bomberos

Físico: apoya la coordinación así como la fuerza en los músculos del brazo y del core. El aterrizaje fortalece la densidad ósea.
Socio-emocional: aprender a gestionar la toma de turnos y riesgos.



Red de escalada

Físico: estimula el desarrollo de la fuerza física y la coordinación transversal del cuerpo, activando la coordinación de la parte derecha e izquierda del cerebro, fundamental para otras habilidades como la capacidad de leer.



Cofre del tesoro

Cognitivo: permanencia de objetos: esconder objetos y encontrarlos de nuevo. Estimula la exploración y el juego de rol, estimulando las conversaciones.



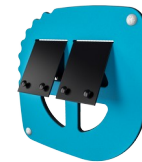
Puente de cuerdas inclinado

Físico: caminar por las cuerdas hacia desarrolla el equilibrio, la conciencia espacial y la coordinación cruzada. **Socio-emocional:** permite la socialización, la cooperación y la consideración con los demás.



Tobogán

Físico: el deslizamiento desarrolla la conciencia espacial y el sentido del equilibrio. Además, los músculos del tronco se entrenan al sentarse erguido y bajar. **Socio-emocional:** la empatía se fomenta al respetar y tomar los distintos turnos para su uso.



Ventana con cortinas

Físico: la estimulación táctil estimula las habilidades sensoriales cuando los niños exploran las diferentes características (p. ej., dureza, peso) de los materiales. **Socio-emocional:** interacción social entre el espacio de dentro y el de fuera, fomentando el respeto por la toma de turnos y las habilidades de cooperación. **Cognitivo:** comprensión de la permanencia del objeto al jugar juegos como el escondite. Apoyo al juego dramático, fomentando las habilidades lingüísticas. **Creativo:** dejando una marca, decidiendo cómo colocar las cortinas.

Castle Gatehouse

PCM201721



Paneles de 19 mm EcoCore™. El EcoCore™ es un material ecológico altamente duradero, que no solo es reciclable después de su uso, sino que también consta de un núcleo producido a partir de material 100% reciclado.



Los postes principales con zapata de acero galvanizado en caliente están disponibles en diferentes materiales: postes de madera de pino impregnados a presión. Pregalvanizado interior y exterior con postes de acero con acabado superior con recubrimiento en polvo. Aluminio sin plomo con acabado superior anodizado en color.



Todas las cubiertas se apoyan en perfiles de aluminio de bajo carbono de diseño exclusivo con múltiples opciones de fijación. Las cubiertas moldeadas de color gris están fabricadas con un 75% de material de PP de desecho oceánico postconsumo con un patrón antideslizante y una superficie texturizada.



Los toboganes se pueden elegir en diferentes materiales y colores: toboganes de PE moldeados rectos o curvos en color amarillo o gris. Acero inoxidable completo en diseño en pieza para más soluciones a prueba de vandalismo.



Las actividades de acero inoxidable están hechas de acero inoxidable de alta calidad. El acero se limpia mediante un proceso de decapado total después de la fabricación para garantizar un deslizamiento liso y limpio.



Las redes y cuerdas están hechas de PA estabilizado a los rayos UV con refuerzo interno de cable de acero. El cable se trata por inducción para crear una conexión fuerte entre el acero y el cable que conduce a una buena resistencia al desgaste.

Número de artículo PCM201721-0901

Información de instalación

Altura máxima de caída	118 cm
Área de seguridad	30,9 m ²
Horas de instalación	18,0
Volumen de excavación	1,12 m ³
Volumen de hormigón	0,38 m ³
Profundidad de anclaje	90 cm
Peso del envío	527 kg
Opciones de anclaje	Enterrar ✓ Suelo duro ✓

Garantías

EcoCore HDPE	De por vida
Post	10 años
Cubiertas PP	10 años
Cuerdas y redes	10 años
Piezas de repuesto garantizadas	10 años



Sustainability Data

PCM201721



Cuna a puerta A1-A3	Emisión total CO ₂	CO ₂ e/kg	Materiales Reciclados
	kg de CO ₂ e	kg de CO ₂ e/kg	%
PCM201721-0901	1.012,12	2,72	54,15

El marco general aplicado para estos factores es la Declaración Ambiental de Producto (EPD), que cuantifica "la información ambiental sobre el ciclo de vida de un producto y permite realizar comparaciones entre productos que cumplen la misma función" (ISO, 2006). Esto sigue la estructura y aplica un enfoque de evaluación del ciclo de vida a toda la etapa del producto, desde la materia prima hasta la fabricación (A1-A3))

Kompan A/S
C.F. Tietgens Boulevard 32C
DK-5220 Odense SØ
Denmark



Verification of CO₂ calculation of: Themed play systems



Data version no. 2023-10-05

The CO₂ calculation and data are in compliance with the principles of a carbon footprint impact according to the GHG protocol (Greenhouse Gas Protocol), Scope 3, cradle to gate related to all individual components in the product category: "Themed play systems" represented by item no.: MSC641100-3717P.

(Scope 3 emissions include emission sources in the upstream and downstream value chain).

Date: 30. October 2023 | Valid until: 30. October 2025

Verified by:

Julie Marie Vejsgaard Larsen, LCA & EPD Consultant

Verification based on report: Validation of CO₂ calculation of 9 categories of Kompan product line, version 1.0, prepared by: Bureau Veritas HSE, Denmark: Julie M. V. Larsen.

Publication date: 30. October 2023

By Bureau Veritas HSE
www.bureauveritas.dk
+45 7731 1000

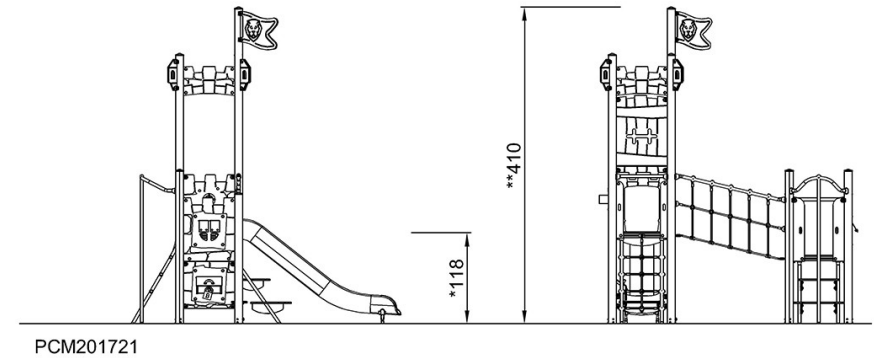
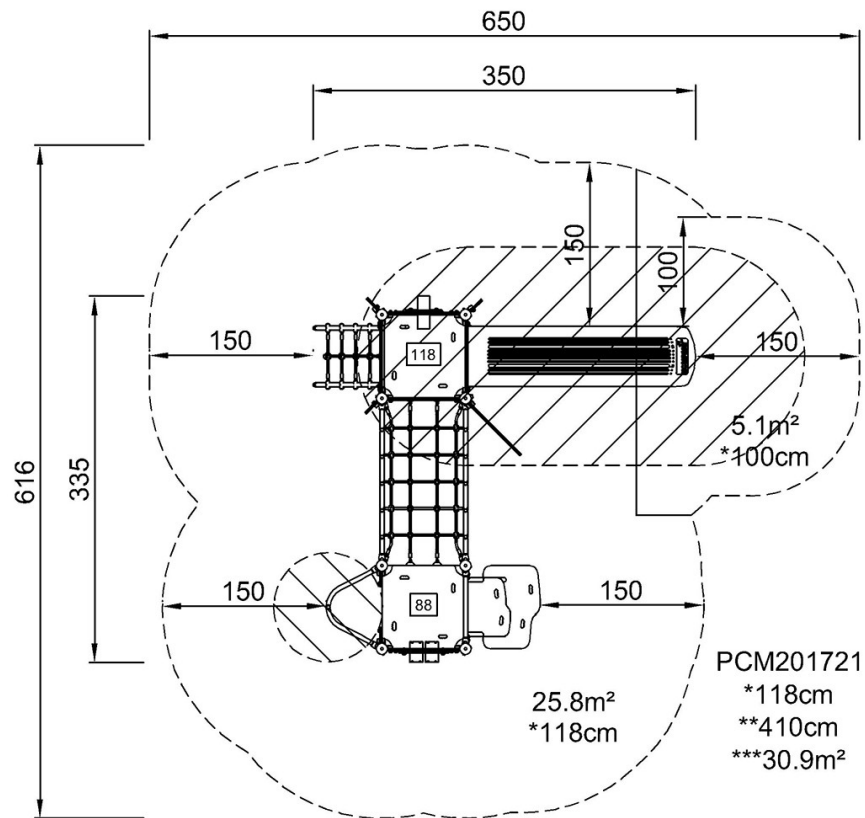


Castle Gatehouse

PCM201721

* Altura Máx. de caída | ** Altura total | *** Área de seguridad

* Altura Máx. de caída | ** Altura total



[Haga clic para ver VISTA SUPERIOR](#)

[Haga clic para ver VISTA LATERAL](#)