

Four Towers with Net & Bridges

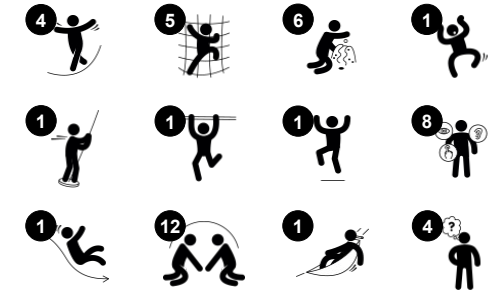
PCM400521



产品编号 PCM400521-0602

产品信息概览

长宽高尺寸	563x408x306 cm
适用年龄段	2+
容纳人数	34
颜色选择	



This fantastic play tower has four towers and a variety of play activities resulting in longer play time and many benefits for health and well-being. The many access points all provide a different challenge, helping children to strengthen their muscles and coordination as they will be eager to play with the many stimulating activities in the towers. The platy

panels provide opportunities to create fun and imaginative play themes that will extend the play. The talking tubes are a responsive element that will spark children's curiosities and will encourage imagination and social play. Many bridges and means of exiting the play tower support physical decision making. Sliding and gliding supports posture and balance, all

important skills, and fun! The variety of play activities will encourage children to play together and will enrich and extend their play activities in active outdoor play that stimulates creativity and thinking.

Four Towers with Net & Bridges

PCM400521



Net bridge, inclined

身体素质：walking the open net up or downwards develops balance, spatial awareness and cross coordination. **社交情感：**与儿童互动、社交，培养合作意识与同理心。



Talk tube

社交情感：鼓励交流和社会互动 **认知能力：**唤起好奇心，激发对因果关系和物体永恒性的理解：物体和人在视线之外也是存在的。



滑梯

身体素质：玩滑梯可以培养空间感和平衡感。此外，在直立向下坐时，核心肌肉也能得到锻炼。 **社交情感：**轮流玩耍时可激发同理心。 **认知能力：**幼儿在快速滑下时可训练对空间、速度和距离的理解。



Abacus

认知能力：有助于理解各种行为



攀爬网

身体素质：儿童在攀爬时可训练跨体协调能力和肌肉力量。大网眼设计便于攀爬和爬行，有助于训练本体感觉和空间意识。 **社交情感：**绳网中的大网眼可以让更多的孩子坐在一起分享交流。



Fireman's pole

身体素质：当下降时，协调得到支持，同时也锻炼了手臂和核心肌肉。着地时会增强骨密度，这对于儿童早期生活中的骨骼建设至关重要。 **社交情感：**训练轮流意识和风险意识。 **认知能力：**幼儿在快速滑下时可训练对空间、速度和距离的理解。



Wackie bridge

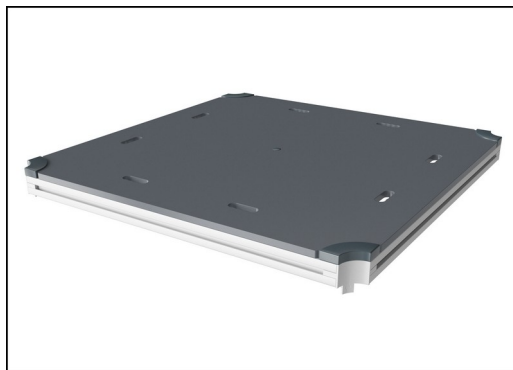
身体素质：可以训练平衡感和空间感，以及身体姿势，对静坐能力非常重要。 **社交情感：**培养合作、轮流意识，鼓励友好竞赛。

Four Towers with Net & Bridges

PCM400521



19 毫米 EcoCore™ 面板。EcoCore™ 是一种高度耐用、环保的材料，不仅在使用后可回收利用，而且还包含由 100 % 食品包装可循环材料制成的芯。浸渍棕色漆松木板嵌在垂直型材中。



所有平台底板均由独特设计的低碳铝型材支撑，并具有多种加配选择。灰色模制平台底板由 75% 消费后的海洋可循环 PP 材料制成，具有防滑图案和表面纹理。



具有热镀锌钢脚的主立柱有不同的材料可供选择：压力浸渍松木立柱；在内外外部进行了预镀锌处理，顶部涂有粉末涂层的钢柱；无铅铝，表面彩色阳极氧化处理；环保产品 TexMade 立柱，100% 消费后再生的 PE 和纺织废料制成。

产品编号 PCM400521-0602

安装信息

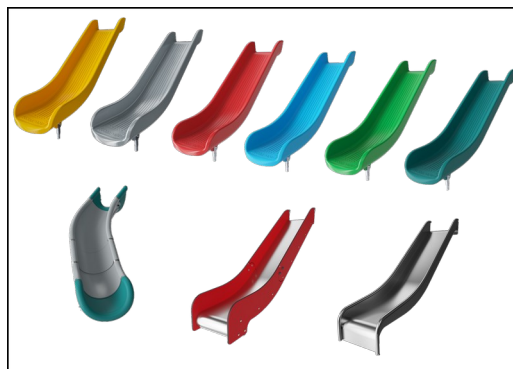
最大跌落高度	118 cm
安全面积	47.4 m ²
安装总时长	31.0
开挖量	0.77 m ³
混凝土使用量	0.00 m ³
标准入地深度	60 cm
运输重量	916 kg
固定选项	入地 ✓ 地表 ✓

质保信息

EcoCore HDPE	终身质保
立柱	10 年
PP 板	10 年
绳网	10 年
承保零部件	10 年



绳索由防紫外线的 PES 绳股制成，并带有内部钢缆增强件。聚酯包裹的绳股经过感应处理，融化到每根单独的丝束上，以获得优异的耐磨性和抗撕裂性。



载玻片可以选择六种不同的颜色和树形材料：直的或弯曲的一体式成型 PE 载玻片。结合 EcoCore™ 侧面和不锈钢。全不锈钢一体式设计，更多防破坏解决方案。



KOMPAN 环保系列产品采用终极环保材料设计，具有最低可能性的二氧化碳排放当量系数。TexMade 立柱，100% 消费后的海洋可循环材料制成的 EcoCore™ 面板和模制 PP 平台底板。



Sustainability Data

PCM400521



从原材料到成品

CO₂ 排放总量

CO₂ 排放量 / 千克

回收的原料

kg CO₂e

kg CO₂e/kg

%

PCM400521-0651

1,331.55

1.76

69.35

PCM400521-0602

1,846.98

2.87

50.51

这些因素采用的总体框架为环保产品声明 (EPD), 该声明可量化“产品生命周期的环保信息, 并对相同功能的产品进行对比” (ISO, 2006)。在遵循该框架的同时, 对从原材料到制造的整个产品阶段 (A1-A3) 应用生命周期评估法。

Kompan A/S

C.F. Tietgens Boulevard 32C
DK-5220 Odense SØ
Denmark



Verification of CO₂ calculation of: Play systems



Data version no. 2023-10-05

The CO₂ calculation and data are in compliance with the principles of a carbon footprint impact according to the GHG protocol (Greenhouse Gas Protocol), Scope 3, cradle to gate related to all individual components in the product category: "Play systems" represented by item no.: PCM200321-0950.

(Scope 3 emissions include emission sources in the upstream and downstream value chain).

Date: 30. October 2023 | Valid until: 30. October 2025

Verified by:

Julie Marie Vejsgaard Larsen, LCA & EPD Consultant

Verification based on report: Validation of CO₂ calculation of 9 categories of Kompan product line, version 1.0, prepared by: Bureau Veritas HSE, Denmark: Julie M. V. Larsen.

Publication date: 30. October 2023

By Bureau Veritas HSE
www.bureauveritas.dk
+45 7731 1000

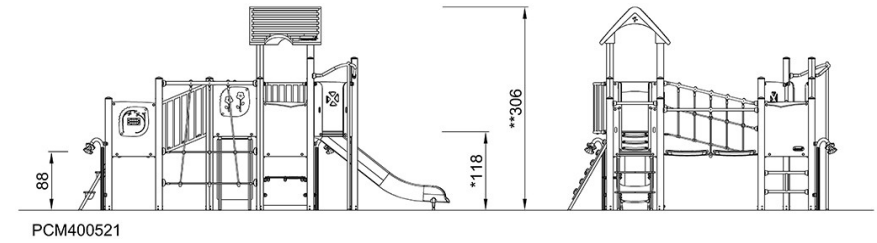
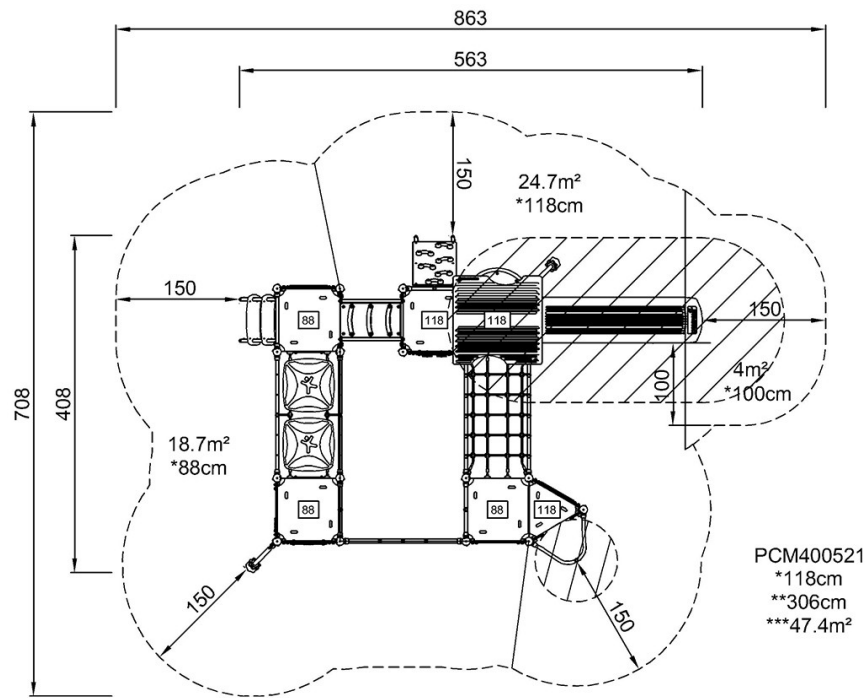


Four Towers with Net & Bridges

PCM400521

最大跌落高度 | 总高度 | 安全区域

最大跌落高度 | 总高度



[点击查看俯视图](#)

[点击查看侧面图](#)