

# Respaldo Rumba 100cm


PAR1014

**KOMPANI**  
Let's play



Número de artículo PAR1014-21

## Información general del producto

Dimensiones LxAnch.xAl.	102x52x43 cm
Grupo de edad	-
Usuarios	-
Opciones de color	



RUMBA ofrece un sinfín de posibilidades para realizar asientos con un diseño personalizado para todos los entornos exteriores. RUMBA es la forma más flexible de combinar las soluciones de asiento con el entorno, en perfecta armonía: la geometría se une a la geografía. Construidas en torno a círculos y curvas sencillas, pueden adaptarse para

ofrecer giros y vueltas a medida. Los bancos y mesas disponibles de serie se pueden equipar con respaldos, apoyabrazos, mesas, etc., y unirlos para crear soluciones a medida para cada lugar.

# Respaldo Rumba 100cm

PAR1014



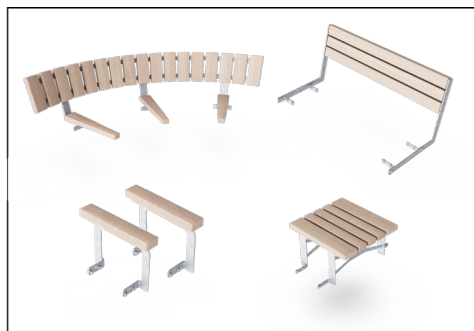
Los tablones están hechos de madera de fresno procedente de fuentes europeas sostenibles. La madera de fresno está termotratada según la norma CEN/TS 15679, clase de durabilidad 2 según la norma EN350-2.



Los tableros están fabricados con madera de pino procedente de fuentes europeas sostenibles. La madera está impregnada a presión según la norma EN335:2013, Clase 3 (Equivalente a NTR Clase AB). Bajo pedido puede suministrarse con certificación FSC® (FSC® C004450).



Las superficies de acero están galvanizadas en caliente por dentro y por fuera con zinc sin plomo. La galvanización tiene una excelente resistencia a la corrosión en entornos exteriores y requiere poco mantenimiento.



Los bancos y mesas disponibles de serie se pueden equipar con respaldos, reposabrazos, mesas, etc. y unirse para crear soluciones a medida para cada lugar.



Los bancos y mesas pueden combinarse en múltiples configuraciones eligiendo productos individuales o ensamblados en soluciones más amplias. Consulte las páginas del catálogo para inspirarse.



Los tornillos son de acero inoxidable o galvanizado para garantizar conexiones duraderas con una gran resistencia a la corrosión.

Número de artículo PAR1014-21

## Información de instalación

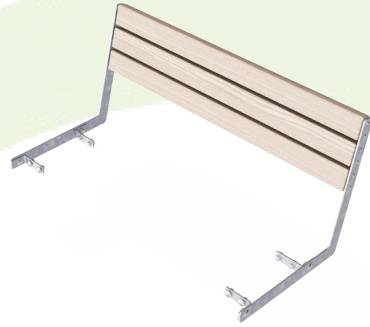
Horas de instalación	0,9
Volumen de excavación	0,00 m <sup>3</sup>
Volumen de hormigón	0,00 m <sup>3</sup>
Profundidad de anclaje	0 cm
Peso del envío	10 kg
Opciones de anclaje	

## Garantías

Ceniza de madera	10 años
Acero galvanizado	De por vida
Pinar	10 años
Piezas de repuesto garantizadas	10 años
Componentes de acero inoxidable	De por vida

# Sustainability Data

PAR1014



Cuna a puerta A1-A3	Emisión total CO <sub>2</sub>	CO <sub>2</sub> e/kg	Materiales Reciclados
	kg de CO <sub>2</sub> e	kg de CO <sub>2</sub> e/kg	%
PAR1014-21	10,95	1,29	21,74

El marco general aplicado para estos factores es la Declaración Ambiental de Producto (EPD), que cuantifica "la información ambiental sobre el ciclo de vida de un producto y permite realizar comparaciones entre productos que cumplen la misma función" (ISO, 2006). Esto sigue la estructura y aplica un enfoque de evaluación del ciclo de vida a toda la etapa del producto, desde la materia prima hasta la fabricación (A1-A3))

**Kompan A/S**  
C.F. Tietgens Boulevard 32C  
DK-5220 Odense SØ  
Denmark



## Verification of CO<sub>2</sub> calculation of: Park



Data version no. 2023-10-05

The CO<sub>2</sub> calculation and data are in compliance with the principles of a carbon footprint impact according to the GHG protocol (Greenhouse Gas Protocol), Scope 3, cradle to gate related to all individual components in the product category: "Park" represented by item no.: PAR4070-0001.

(Scope 3 emissions include emission sources in the upstream and downstream value chain).

**Date: 30. October 2023 | Valid until: 30. October 2025**

**Verified by:**

Julie Marie Vejsgaard Larsen, LCA & EPD Consultant

Verification based on report: Validation of CO<sub>2</sub> calculation of 9 categories of Kompan product line, version 1.0, prepared by: Bureau Veritas HSE, Denmark: Julie M. V. Larsen.

**Publication date: 30. October 2023**

**By Bureau Veritas HSE**  
www.bureauveritas.dk  
+45 7731 1000

