

Robinia Cliff Rider, H: 238 cm

NRO2015

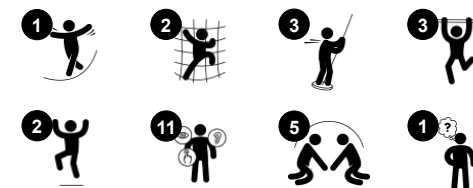
KOMPANI
Let's play



Varenr. NRO2015-1021

Generel produktinformation

Dimensioner LxBxH	687x403x417 cm
Alder	6+
Antal brugere	20
Farvemuligheder	



Den fantastiske og høje Cliff Rider er meget attraktiv for børn i skolealderen. Den kræver gentagne handlinger igen og igen. Den intense og spændende tur højt oppe i luften på en lille fodstøtte er for de modige. Og de, der ikke kommer derhen ved første tur, kommer derhen med lidt hjælp fra deres venner. Indtil da er der rigeligt med klatring og rutsjeture på

klatrevæggene, klatrestativer på stænger og brandmandsstangen. Cliff Rider træner muskelstyrke, spænding, timing og sekvensering af bevægelser. At bedømme kroppens bevægelser, objektstyring samt timing er en ganske kompleks opgave, men en nødvendig livsfærdighed, der gør det muligt at navigere kroppen sikkert og trygt gennem

miljøer, f.eks. i gadetrafikken. Desuden er den selvtillid, som børnene får ved at overvinde deres indledende tøven på Cliff Rider, en endnu større grund til, at de bør gøre det.



Robinia Cliff Rider, H: 238 cm

NRO2015



Brandmandsstangen

Fysiske evner: her understøttes koordination og muskelopbygning, som børn glider ned. Når børn lander styrker det deres knogletæthed. **Social-emotionelle evner:** børnene lærer at skiftes og tage risici.



Klatrenet

Fysiske evner: her udvikles krydskoordination og muskelstyrke, som børn klatrer. De store masker giver mulighed for at klatre og kravle igennem, der understøtter rumlig bevidsthed og proprioception. **Social-emotionelle evner:** de store masker tillader børn at sidde sammen og snakke.



Stige

Fysiske evner: her understøttes krydskoordination og hånd-øje-koordination når børn klatrer på stigen. Her bruger de især ben- og armmuskulatur. **Social-emotionelle evner:** her lærer børn at skiftes og samarbejde.



Støttende håndgreb

Fysiske evner: håndgrebene giver støtte til de mindre selvsikre klatrere. Træk sig selv op styrker overkropsmuskler. **Social-emotionelle evner:** understøtter leg for alle, som de giver mulighed for at børn med forskellige fysiske evner kan være med.



Cliff rider

Fysiske evner: skub og træk træner de store muskler. Bevægelsens timing og kraft for at gøre turen lettere styrker kropsbevidstheden og koordinationen. **Social-emotionelle evner:** understøtter samarbejde, turtagning og empati. At træde ud i den friske luft opbygger mod. **Kognitive evner:** kraften og koordinationen af bevægelserne øger børns selvtillid og lærer dem vigtige livsfærdigheder.



Rutsjegelændere

Fysiske evner: her understøttes koordination når man glider ned såvel som arm- og coremuskler. Når man lander styrkes knogletætheden som især udvikles i den tidlige barndom. **Social-emotionelle evner:** børnene lærer at skiftes og tage risici.

Robinia Cliff Rider, H: 238 cm

NRO2015



Pælen er fremstillet af en svejset stålkonstruktion med et øvre 360° trinbræt i Ekogrip. Håndtagene på begge sider er fremstillet af EcoCore™-materiale. Pælen kombinerer ekstraordinær ergonomi med funktionalitet.



Den vippende bevægelse frem og tilbage kontrolleres af et meget robust vippemodul. Modulet sikrer en sikker bevægelse og reducerer farten når man nærmer sig den næste platform. Modulet er fremstillet af formstøbt PE-materiale med lang holdbarhed.



Robiniaprodukterne er designet med et KOMPAN-farvekoncept med en række forskellige standardfarver. Træet kan også leveres som ubehandlet eller brunmalet med et pigment, der bevarer træfarven.



De buede platforme er fremstillet af en rustfri stålplade med en skridsikker overflade. På den nederste del af platformen er der et EcoCore™ bræt for at sikre et godt fodfæste, samt en gummiklods som stopper pælen.



Alle Robinia-redskaber fra KOMPAN er lavet af robinietræ fra ansvarlige europæiske kilder. Efter anmodning kan de leveres som FSC®-certificeret (FSC® C004450).



Malingen, der bruges til farvede komponenter, er vandbaseret med fremragende UV-modstand. Malingen er i overensstemmelse med EN 71 del 3.

Varenr. NRO2015-1021

Installationsinformation

Maks. faldhøjde	300 cm
Faldområde	65,1 m ²
Installationstid (timer)	38,2
Udgravningsmængde	1,98 m ³
Betonmængde	1,13 m ³
Forankringsdybde	100 cm
Fragtvægt	1.669 kg
Forankringsmuligheder	Overflade ✓ I jorden ✓

Garanti

EcoCore HDPE	Livstid
Galvaniseret stål	Livstid
Robinietræ	15 år
Garanterede reservedele	10 år
Rustfri stålrujsjebane	10 år



Bæredygtighedsdata

NRO2015



Vugge-til-port A1-A3	Total CO ₂ udledning	CO ₂ e/kg	Genanvendte materialer
	kg CO ₂ e	kg CO ₂ e/kg	%
NRO2015-1021	1.067,89	0,80	11,50

Den overordnede ramme for disse faktorer er Environmental Product Declaration (EPD), som kvantificerer "miljøoplysninger om et produkts livscyklus og muliggør sammenligninger mellem produkter, der opfylder samme funktion" (ISO, 2006). Dette følger strukturen og anvender en livscyklusvurderingstilgang til hele produktfasen fra råvarer til fremstilling (A1-A3))

Kompan A/S
C.F. Tietgens Boulevard 32C
DK-5220 Odense SØ
Denmark



Verification of CO₂ calculation of: Nature play



Data version no. 2023-10-05

The CO₂ calculation and data are in compliance with the principles of a carbon footprint impact according to the GHG protocol (Greenhouse Gas Protocol), Scope 3, cradle to gate related to all individual components in the product category: "Nature play" represented by item no.: NRO409-0621.

(Scope 3 emissions include emission sources in the upstream and downstream value chain).

Date: 30. October 2023 | Valid until: 30. October 2025

Verified by:

Julie Marie Vejsgaard Larsen, LCA & EPD Consultant

Verification based on report: Validation of CO₂ calculation of 9 categories of Kompan product line, version 1.0, prepared by: Bureau Veritas HSE, Denmark: Julie M. V. Larsen.

Publication date: 30. October 2023

By Bureau Veritas HSE
www.bureauveritas.dk
+45 7731 1000

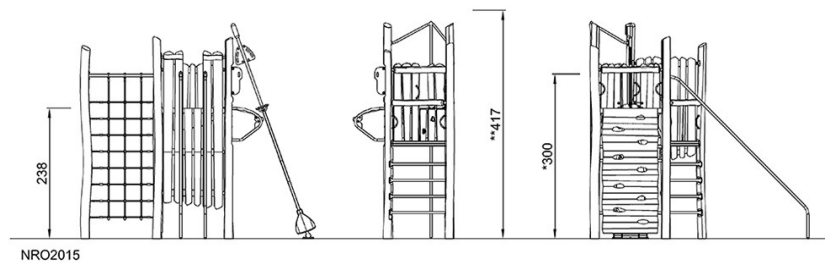
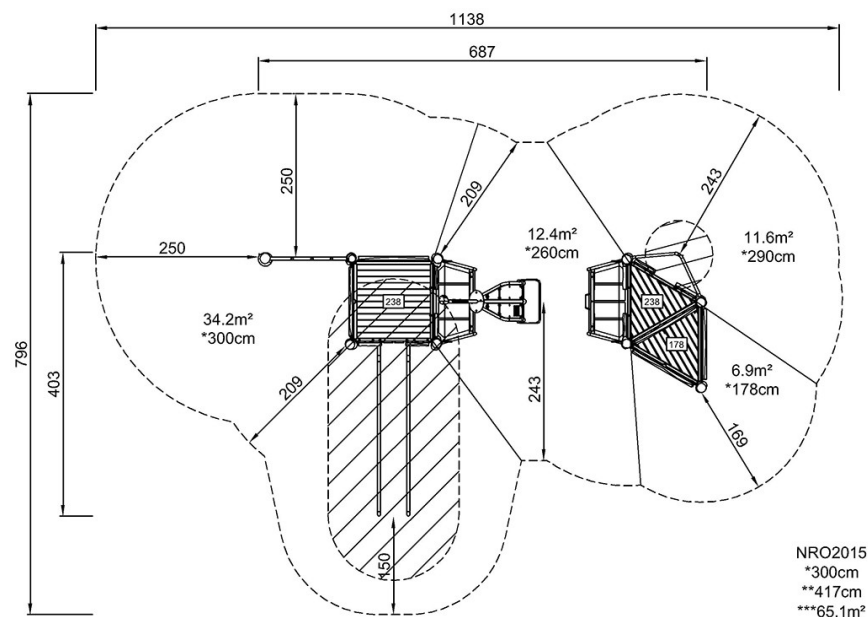


Robinia Cliff Rider, H: 238 cm

NRO2015

* Maks. faldhøjde | ** Samlet højde | *** Faldområde

* Maks. faldhøjde | ** Samlet højde



[Klik for at se FRA OVEN](#)

[Klik for at se FRA SIDEN](#)