

# Speeltoren - met klimnet

PCM100321

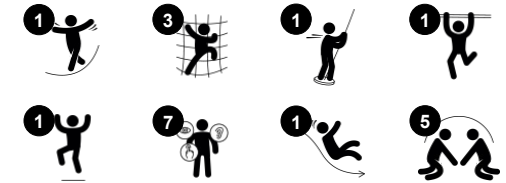
**KOMPAN**  
Let's play



Item nummer PCM100321-0901

## Algemene Product Informatie

Afmetingen LxBxH	330x370x230 cm
Leeftijdsgroep	2+
Speelcapaciteit	12
Kleuropties	



Deze fantastische Speeltoren – met klimnet verleidt kinderen om actief te spelen. De vele en gevarieerde klimactiviteiten stimuleren de ontwikkeling van spierkracht, bilaterale coördinatievaardigheden en evenwichtsgevoel. Deze vaardigheden zijn belangrijk voor de fysieke en mentale gezondheid van kinderen en voor de ontwikkeling van denk- en

leervaardigheden: tijdens het klimmen bewegen ze beide kanten van hun lichaam en dit heeft een positief effect op de samenwerking tussen beide hersenhelften. Dit is vooral belangrijk om goed te leren lezen. Dit speeltoestel biedt veel speelmogelijkheden en stimuleert kinderen om hun vaardigheden te testen en verbeteren. En na de klimtocht komt

het allerleukste: met de glijbaan of brandweerstang razendsnel naar beneden glijden! Door glijden verbeteren kinderen hun lichaamshouding en evenwichtsgevoel. Dit zijn belangrijke motorische vaardigheden voor jonge kinderen.



# Speeltoren - met klimnet

PCM100321



Panelen van 19mm EcoCore™. EcoCore™ is een uiterst duurzaam, milieuvriendelijk materiaal. Het is recyclebaar na gebruik en gemaakt van +95% gerecycled post-consumer materiaal van voedselverpakkingsafval.



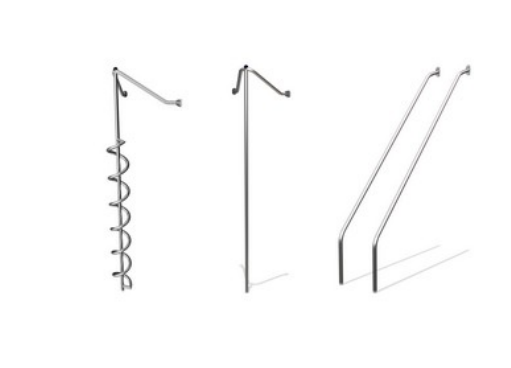
De hoofdstaanders met thermisch verzinkte stalen voet zijn verkrijgbaar in de verschillende materialen: Keteldrukgeïmpregneerde grenenhouten palen, binnen- en buitenzijde thermisch verzinkt staal met poedercoating of loodvrij aluminium met geanodiseerde gekleurde coating.



Alle platformen worden ondersteund door speciale, koolstofarme profielen met meerdere bevestigingsopties. De grijsgekleurde, gegoten PP platformen zijn gemaakt van 75% post-consumer materiaal en zijn voorzien van een antisliptextuur.



The slides can be chosen in different materials and colors: Straight or curved one-piece molded PE slides in yellow or grey color. Combined EcoCore™ sides and stainless-steel. Full stainless steel in one-piece design for more vandalism proof solutions.



De roestvast stalen speelelementen zijn gemaakt van hoogwaardig roestvast staal. Het staal wordt na de productie gereinigd door middel van een volledig beitsproces om een glad en schoon glijvlak te garanderen.

Item nummer PCM100321-0901

## Installatie informatie

Max. valhoogte	224 cm
Veiligheidszone	31,4 m <sup>2</sup>
Totale installatietijd	11,2
Graafwerk (vol.)	0,37 m <sup>3</sup>
Benodigd beton	0,02 m <sup>3</sup>
Verankeringsdiepte	85 cm
Verzendingsgewicht	309 kg
Verankeringsopties	In-ground ✓ Oppervlak ✓

## Garantie informatie

EcoCore HDPE	Levenslang
Staander	10 jaar
PP Decks	10 jaar
Touwen en netten	10 jaar
Gegarandeerde reserveonderdelen	10 jaar



# Sustainability Data

PCM100321



Cradle to Gate A1-A3	Total CO <sub>2</sub> emission	CO <sub>2</sub> e/kg	Recycled materials
	kg CO <sub>2</sub> e	kg CO <sub>2</sub> e/kg	%
<b>PCM100321-0901</b>	710,15	3,20	43,74

The overall framework applied for these factors is the Environmental Product Declaration (EPD), which quantifies "environmental information on the life cycle of a product and enable comparisons between products fulfilling the same function" (ISO, 2006). This follows the structure and applies a Life-Cycle Assessment approach to the entire Product stage from raw material through manufacturing (A1-A3))

**Kompan A/S**  
 C.F. Tietgens Boulevard 32C  
 DK-5220 Odense SØ  
 Denmark



## Verification of CO<sub>2</sub> calculation of: Play systems



Data version no. 2023-10-05

The CO<sub>2</sub> calculation and data are in compliance with the principles of a carbon footprint impact according to the GHG protocol (Greenhouse Gas Protocol), Scope 3, cradle to gate related to all individual components in the product category: "Play systems" represented by item no.: PCM200321-0950.

(Scope 3 emissions include emission sources in the upstream and downstream value chain).

**Date: 30. October 2023 | Valid until: 30. October 2025**

Verified by:

Julie Marie Vejsgaard Larsen, LCA & EPD Consultant

Verification based on report: Validation of CO<sub>2</sub> calculation of 9 categories of Kompan product line, version 1.0, prepared by: Bureau Veritas HSE, Denmark: Julie M. V. Larsen.

**Publication date: 30. October 2023**

By Bureau Veritas HSE  
 www.bureauveritas.dk  
 +45 7731 1000

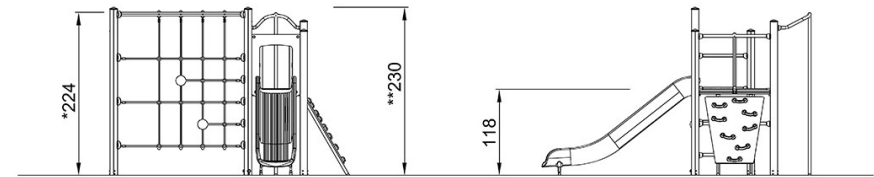
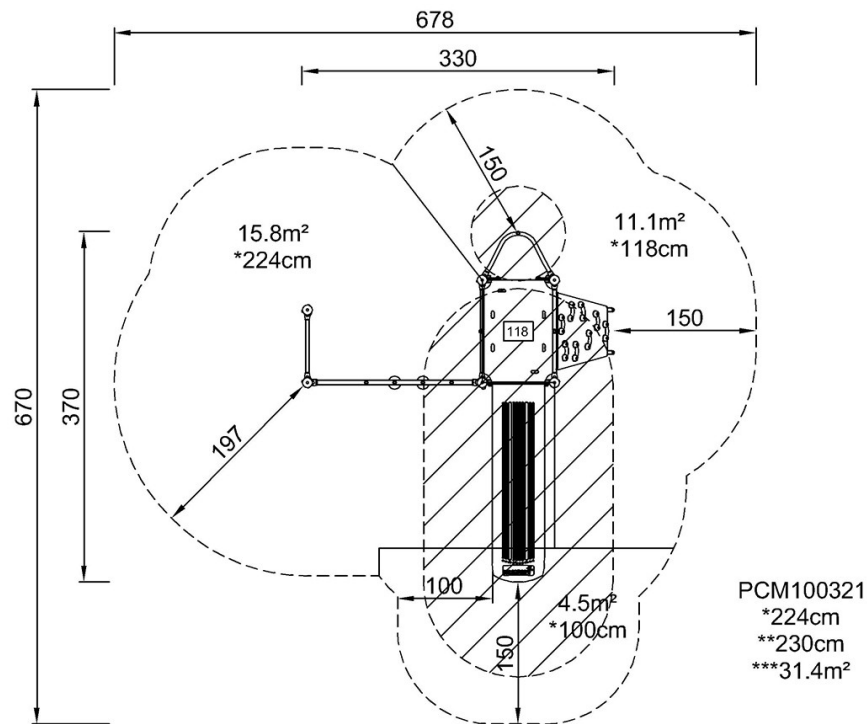


# Speeltoren - met klimnet

PCM100321

Max. valhoogte | Totale Hoogte | Veiligheidszone

Max. valhoogte | Totale Hoogte



PCM100321

[Bekijk BOVENAANZICHT](#)

[Bekijk ZIJAAANZICHT](#)