

Balansbräda



NRO104

KOMPANI
Let's play



Artikelnr. NRO104-0402

Generell produktinformation

Dimension LxWxH	92x85x46 cm
Åldersgrupp	3+
Kapacitet (användare)	3
Färgalternativ	 



Balansbrädan är en rolig och inbjudande plattform att balansera på. Barn lockas om och om igen av den roliga, gungande rörelsen. Plattformen tillåter många olika kroppspositioner: barnen kan ligga, sitta eller till och med hoppa på plattformen. Den sociala potentialen i Balansbrädan är enorm – här kan alla leka tillsammans! När barnen samarbetar,

turas om och visar hänsyn för att få den gungande brädan att fortsätta röra sig så tränas balans och rumsuppfattning – viktiga färdigheter för den kroppsliga medvetenheten. En välutvecklad balans är även grundläggande för förmågan att sitta stilla och koncentrera sig. När barnen hoppar av Balansbrädan stärks bentätheten



Balansbräda

NRO104



Sits

Socioemotionell: sätet är stort nog för flera barn och utgör en trevlig mötesplats. Att sitta nära sina vänner är bra för barnens sociala kompetens och välbefinnande.



Gungande fjädergunga

Fysisk: de responsiva rörelserna stimulerar sinne för balans och rum – fundamentala motoriska färdigheter för förmågan att t.ex. sitta stilla på en stol. **Kognitiv:** förståelse för orsak och verkan när fjädergungan svarar på barnets rörelser.

Balansbräda

NRO104



Alla Robinia-produkter från KOMPAN är tillverkade av robiniaträ från hållbara europeiska källor. På begäran kan de levereras som FSC®-certifierade (FSC® C004450).



KOMPANS fjädrar är tillverkade av högkvalitativt fjäderstål enligt EN10270. Fjädrarna rengörs genom fosfatering innan de målas med en epoxiprimer samt ett pulverlack av polyester på ytan. Fjädrarna är fixerade med unika antiknipbeslag för maximal säkerhet och lång livslängd.



Robinia-träet kan levereras som obehandlat trä eller målat med ett brunt genomskinligt pigment som upprätthåller träets gyllene träfärg.

Artikelnr. NRO104-0402

Installationsinformation

Max. fallhöjd	60 cm
Säkerhetsområde	11,6 m ²
Total installationstid	2,9
Grävdjup (volym)	0,77 m ³
Betong (volym)	0,00 m ³
Stolpdjup (standard)	45 cm
Fraktvikt	137 kg
Förankring	Nedgrävning ✓
	Ytmontering ✓
	g

Information om garanti

Varmförzinkat stål	Livstidsgaranti
Robiniaträ	15 år
Reservdelar garanterade	10 år
Fjädrar	5 år



Hållbarhetsdata

NRO104



Cradle to Gate A1-A3	Totalt CO ₂ -utsläpp	CO ₂ e per kg	Återvunna material
	kg CO ₂ e	kg CO ₂ e/kg	%
NRO104-0402	163,74	1,46	24,48

Det övergripande ramverket som tillämpas för dessa faktorer är miljövarudeklarationen (EPD, Environmental Product Declaration), som kvantifierar "miljöinformation om produktens livscykel och möjliggör jämförelser av produkter som uppfyller samma funktion" (ISO, 2006). Denna struktur följer här och använder en livscykelanalys för hela produktstadiet från råmaterial till färdig produkt (A1-A3).

Kompan A/S

C.F. Tietgens Boulevard 32C
DK-5220 Odense SØ
Denmark

Validation of CO₂ calculation method
BUREAU VERITAS
HSE Denmark A/S



Verification of CO₂ calculation of: Nature play



Data version no. 2023-10-05

The CO₂ calculation and data are in compliance with the principles of a carbon footprint impact according to the GHG protocol (Greenhouse Gas Protocol), Scope 3, cradle to gate related to all individual components in the product category: "Nature play" represented by item no.: NRO409-0621.

(Scope 3 emissions include emission sources in the upstream and downstream value chain).

Date: 30. October 2023 | Valid until: 30. October 2025

Verified by:

Julie Marie Vejsgaard Larsen, LCA & EPD Consultant

Verification based on report: Validation of CO₂ calculation of 9 categories of Kompan product line, version 1.0, prepared by: Bureau Veritas HSE, Denmark: Julie M. V. Larsen.

Publication date: 30. October 2023

By Bureau Veritas HSE
www.bureauveritas.dk
+45 7731 1000

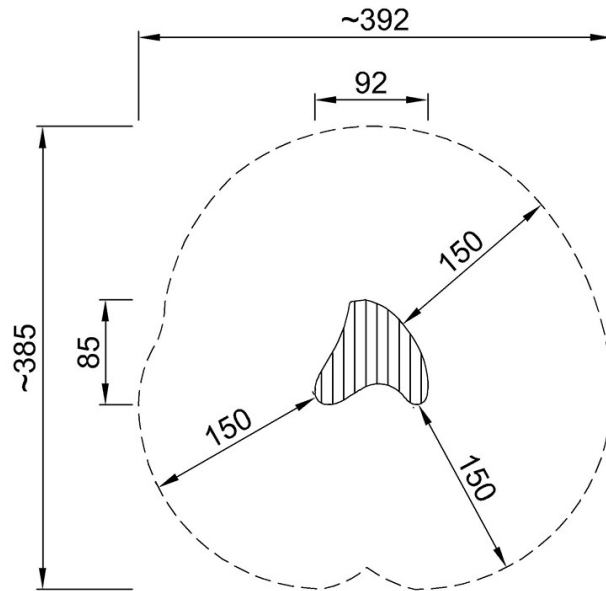


Balansbräda

NRO104

* Max fallhöjd | ** Totalhöjd | *** Säkerhetsyta

* Max fallhöjd | ** Totalhöjd



NRO104
*60cm
**46cm
***11.6m²



[Klicka för att se TOP VIEW](#)

[Klicka för att se SIDE VIEW](#)