

Combinaison 3 Tours + Turbo Challenge

PCM310221

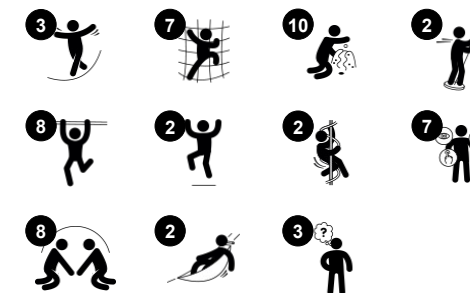
KOMPANI
Let's play



Référence PCM310221-0951

Informations générales

Dimensions LxPxH	583x573x382 cm
Age minimum	6+
Capacité idéale (utilisateurs)	28
Options de couleurs	



Des défis ludiques pour les enfants d'âge scolaire : voici l'attraction ludique qui les fera revenir encore et encore. Avec sa riche variété de jeux physiques, sociaux et cognitifs, il n'y a pas de fin au plaisir. Les grimpeurs de filet offrent différentes manières de monter et de descendre de l'unité : les mailles plus grandes permettent également de grimper à travers.

Cela signifie que l'agilité et les muscles sont entraînés de différentes manières. Les activités réactives sont un succès : le Turbo Challenge est un pur plaisir. Les enfants coopèrent et se relayent tout en tournant, suspendus par les jambes ou les bras. Cela entraîne les muscles du haut du corps ainsi que la conscience spatiale, tous deux importants pour une

croissance saine et la conscience de son propre corps. Le pont bancal est un entraîneur d'équilibre. Les perches de feu offrent quant à elles de belles sensations.

Combinaison 3 Tours + Turbo Challenge

PCM310221

KOMPAN
Let's play



Perche du pompier

Physique: la coordination est soutenue lors de la descente, ainsi que les muscles des bras / tronc. L'atterrissage renforce la densité osseuse. **Socio-émotionnel:** sentiment de prise de risque.



Panneau de morpion

Socio-émotionnel: stimule la communication et la prise de tour. **Cognitive:** favorise la compréhension des règles, la pensée stratégique. **Créative:** laisser des marques en changeant la positions des rouleaux.



Défi turbo

Physique: les muscles du haut du corps sont entraînés lors de la suspension. L'agilité, la proprioception et la coordination sont encouragées en tournant d'un anneau à l'autre. L'équilibre est stimulé via la rotation. **Socio-émotionnel:** les sections de chacun des spinners permettent aux enfants de se suspendre par les bras ou les genoux en coopérant. Cela entraîne l'empathie & la patience.



Mur d'escalade

Physique: Développe la coordination transversale, la coordination oeil-main et la force musculaire des enfants lorsqu'ils grimpent. **Socio-émotionnel:** l'ascension bilatérale invite à la coopération.



Barres d'appui

Physique: la coordination est soutenue lors de la descente, ainsi que les muscles des bras et du tronc. L'atterrissage renforce la densité osseuse. **Socio-émotionnel:** sentiment de prise de risque.



Pont suspendu

Physique: sens de l'équilibre et de l'espace et entraînement de la posture. **Socio-émotionnel:** coopération, tour de rôle et compétition positive.

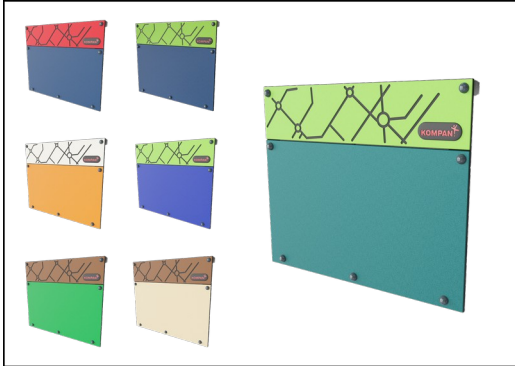


Filet à grimper

Physique: Les enfants développent la coordination entre les corps et la force musculaire. L'asymétrie du filet permet aux enfants de grimper et de ramper. **Socio-émotionnel:** les mailles permettent aux enfants d'être ensemble & de partager.

Combinaison 3 Tours + Turbo Challenge

PCM310221



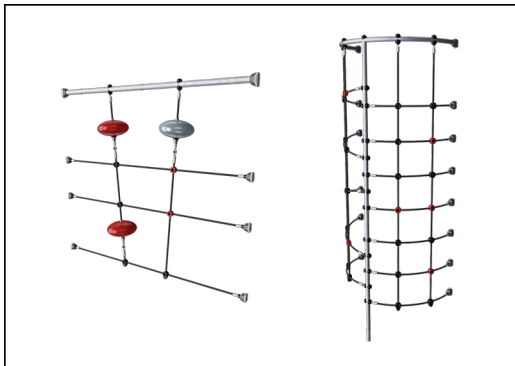
Panneaux de 19 mm EcoCore™, matériau hautement durable et respectueux de l'environnement, qui est non seulement recyclable après utilisation, mais se compose également d'un noyau fabriqué à partir de matériaux post-consommation recyclés à 100 % à partir de déchets d'emballages alimentaires.



Tous les ponts sont soutenus par des profilés en aluminium de conception unique, à faible teneur en carbone avec plusieurs options de fixation. Les ponts moulés de couleur grise sont constitués à 75 % de polypropylène, provenant de déchets océaniques post-consommation, avec un motif et une surface texturés antidérapants.



Les poteaux principaux avec pied en acier galvanisé à chaud sont disponibles en différents matériaux : Poteaux en bois de pin imprégnés sous pression. Poteaux en acier Pré-galvanisé à l'intérieur et à l'extérieur avec finition thermolaquée. Poteaux en Aluminium sans plomb avec finition supérieure colorée anodisée. Poteaux GreenLine (conception Verte TexMade) conçus à partir de Polyéthylène et déchets textiles recyclés à 100 % post-consommation.



Les cordes sont constituées de torons PES (Polyéthersulfone) stabilisés aux UV avec un renfort interne en acier. L'emballage en polyester est fondu par induction sur chaque brin pour obtenir une excellente résistance à l'usure et à la déchirure.



Les glissières peuvent être choisies en six couleurs et 3 matériaux différents : Glissières droites ou courbes en PE moulé d'une seule pièce. Côtés EcoCore™ combinés et acier inoxydable. Conception entièrement en acier inoxydable en une seule pièce pour des solutions plus résistantes au vandalisme.



Wood version of FSC®-certified (FSC®C004450) pine wood with pressure impregnated base treatment and brown painted top finish. Vertical boards and top ends protected by a unique aluminum profile for high outdoor durability.

Référence PCM310221-0951

Installation

Hauteur de Chute Max.	246 cm
Zone de sécurité	62,9 m ²
Temps total d'installation	26,3
Volume d'excavation	0,67 m ³
Volume de béton	0,21 m ³
Profondeur ancrage	90 cm
Poids d'expédition	1.052 kg
Options d'ancrage	A cheiller ✓ A enterrer ✓

Garantie

EcoCore HDPE	Garanti à vie
Poteau	10 ans
Ponts PP	10 ans
Cordes et filets	10 ans
Dispo pièces après arrêt fab.	10 ans



Données sur le développement durable

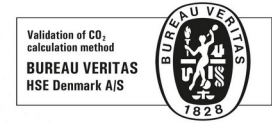
PCM310221



Cradle to Gate A1-A3	Émissions totales de CO ₂	CO ₂ e/kg	Matériaux recyclés
	kg CO ₂ e	kg CO ₂ e/kg	%
PCM310221-0951	1.311,90	1,81	71,56
PCM310221-0905	1.392,24	2,33	62,50

Le cadre général appliqué est la Déclaration Environnementale Produit (DEP), qui quantifie « les informations environnementales sur le cycle de vie d'un produit et permet des comparaisons entre produits remplissant la même fonction » (ISO, 2006). Cela suit la structure et applique une approche d'évaluation du cycle de vie à l'ensemble de l'étape du produit, de la matière première à la fabrication (A1-A3))

Kompan A/S
C.F. Tietgens Boulevard 32C
DK-5220 Odense SØ
Denmark



Verification of CO₂ calculation of: Play systems



Data version no. 2023-10-05

The CO₂ calculation and data are in compliance with the principles of a carbon footprint impact according to the GHG protocol (Greenhouse Gas Protocol), Scope 3, cradle to gate related to all individual components in the product category: "Play systems" represented by item no.: PCM200321-0950.

(Scope 3 emissions include emission sources in the upstream and downstream value chain).

Date: 30. October 2023 | Valid until: 30. October 2025

Verified by:

Julie Marie Vejsgaard Larsen, LCA & EPD Consultant

Verification based on report: Validation of CO₂ calculation of 9 categories of Kompan product line, version 1.0, prepared by: Bureau Veritas HSE, Denmark: Julie M. V. Larsen.

Publication date: 30. October 2023

By Bureau Veritas HSE
www.bureauveritas.dk
+45 7731 1000

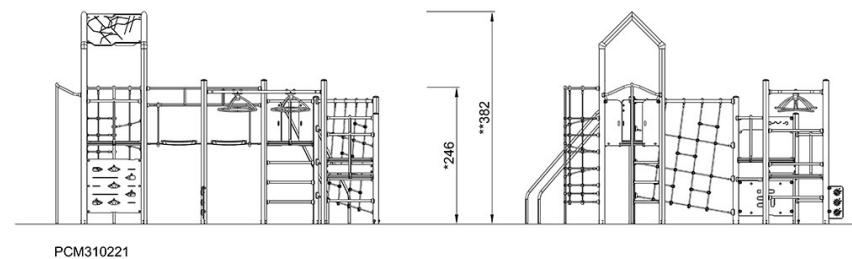
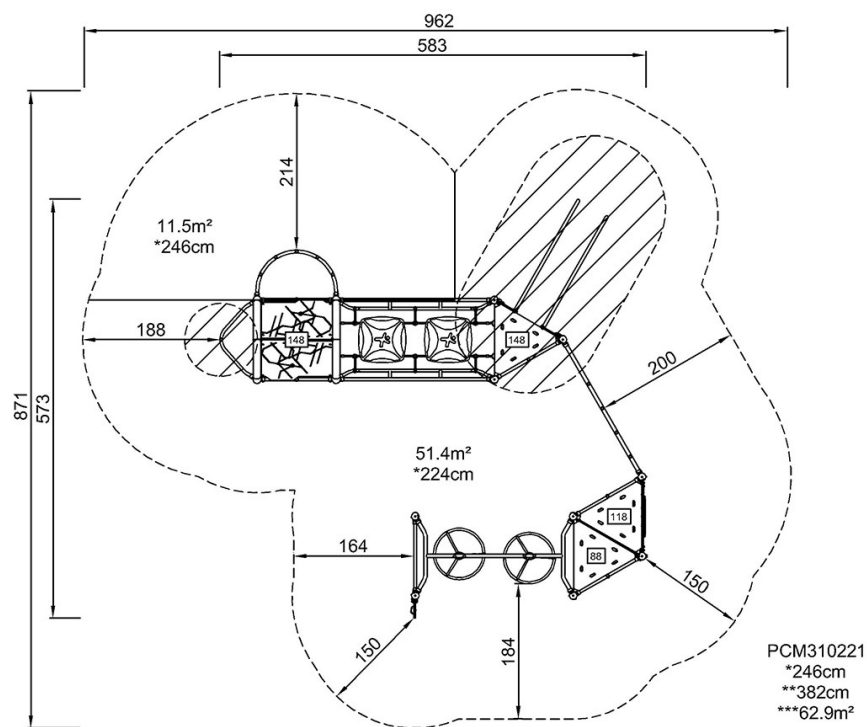


Combinaison 3 Tours + Turbo Challenge

PCM310221

* Hauteur de chute maximale | ** Hauteur totale | *** Zone de sécurité

* Hauteur de chute maximale | ** Hauteur totale



[Cliquez pour voir le rapport VUE DE DESSUS](#)

[Cliquez pour voir le rapport VUE LATÉRALE](#)