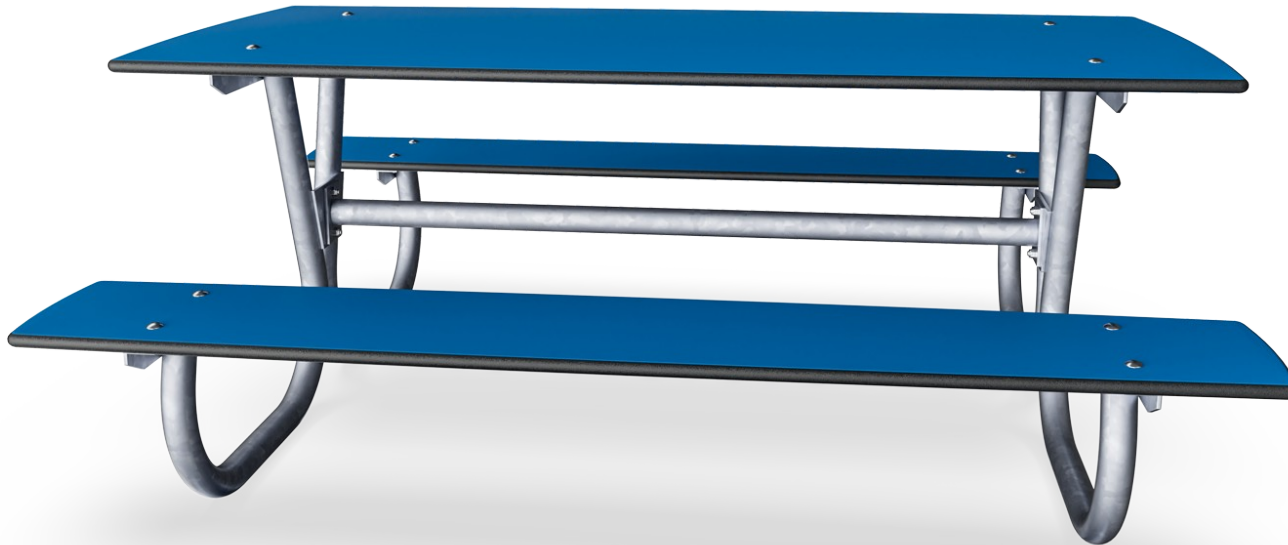


# Anita Picnic Mini - HPL

PAR1404

**KOMPAN**  
Let's play



Item nummer PAR1404-0002

## Algemene Product Informatie

Afmetingen LxBxH	150x124x59 cm
Leeftijdsgroep	
Speelcapaciteit	
Kleuropties	<span style="color: blue;">●</span> <span style="color: green;">●</span>



Parkmeubilair bevordert de sociale cohesie in buurten en wijken. Parkmeubilair creëert een uitnodigende ontmoetingsplek waar mensen graag komen om te ontspannen en gezellig met elkaar te praten. Anita Parkmeubilair is klassiek en comfortabel. Door dit meubilair ontstaat een uitnodigende ontmoetingsplek waar bewoners de ruimte hebben om te

ontspannen en met elkaar te praten. Dit meubilair zorgt ervoor dat openbare ruimtes zoals parken en speeltuinen nog beter tot hun recht komen. De Anita Picknick Mini, HPL is beschikbaar in twee formaten en is ontworpen met één doel voor ogen: iedereen nog meer laten genieten van het samen buiten zijn. De zithoogte is ideaal voor kinderen.

# Anita Picnic Mini - HPL

PAR1404



Alle platen zijn gemaakt van High Pressure Laminate HPL met een dikte van 17,8 mm volgens EN 438-6 en hebben een antislip oppervlaktestructuur. De meerlaagse constructie maakt de platen robuust en geschikt voor buitengebruik met een hoge UV-stabiliteit en een hoge weerstand tegen schokken, krassen, vuur, water en vochtigheid.



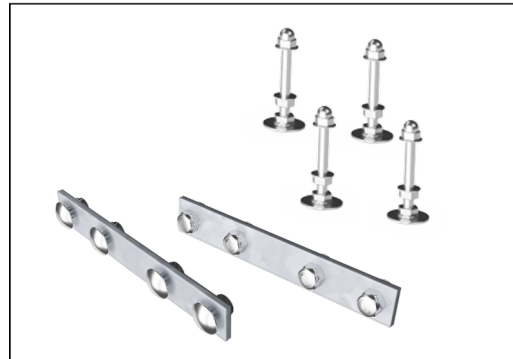
De stalen oppervlakken zijn van binnen en van buiten thermisch verzinkt met loodvrij zink. Het verzinken heeft een uitstekende corrosiebestendigheid in de buitenlucht en vereist weinig onderhoud. De gelakte stalen onderdelen zijn thermisch verzinkt voor het aanbrengen van de poedercoating toplaag.



Het meubel is een vrijstaand product met optionele verankeringsmogelijkheden. Kompan heeft meerdere mogelijkheden voor verankering om aan specifieke eisen voor individuele klantprojecten te voldoen. De verankeringen worden als afzonderlijke modules verkocht.



De banken en tafels kunnen op verschillende manieren worden gecombineerd door te kiezen voor afzonderlijke producten of kunnen worden samengevoegd tot grotere oplossingen. Zie de cataloguspagina's voor meer inspiratie.



Het bevestigingsmateriaal is gemaakt van roestvrij staal of gegalvaniseerd staal om slijtvaste verbindingen met een hoge corrosiebestendigheid te garanderen.

Item nummer PAR1404-0002

## Installatie informatie

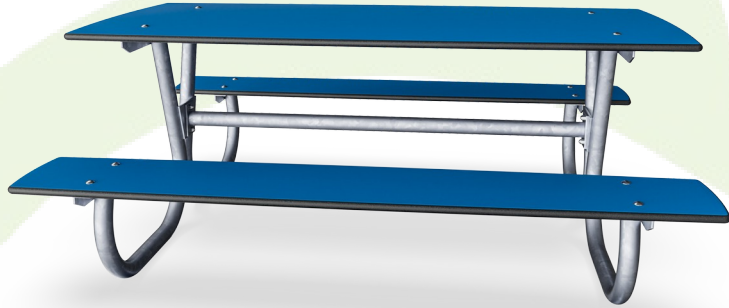
Totale installatietijd	1,3
Graafwerk (vol.)	0,00 m <sup>3</sup>
Benodigd beton	0,00 m <sup>3</sup>
Verankeringsdiepte	0 cm
Verzendingsgewicht	78 kg
Verankeringsopties	Oppervlak ✓ In-ground ✓

## Garantie informatie

Gegalvaniseerd staal	Levenslang
HPL	15 jaar
Gegarandeerde reserveonderdelen	10 jaar
Roestvast stalen onderdelen	Levenslang

# Sustainability Data

PAR1404



Cradle to Gate A1-A3	Total CO <sub>2</sub> emission	CO <sub>2</sub> e/kg	Recycled materials
	kg CO <sub>2</sub> e	kg CO <sub>2</sub> e/kg	%
<b>PAR1404-0002</b>	161,02	2,36	18,59

The overall framework applied for these factors is the Environmental Product Declaration (EPD), which quantifies "environmental information on the life cycle of a product and enable comparisons between products fulfilling the same function" (ISO, 2006). This follows the structure and applies a Life-Cycle Assessment approach to the entire Product stage from raw material through manufacturing (A1-A3))

**Kompan A/S**  
 C.F. Tietgens Boulevard 32C  
 DK-5220 Odense SØ  
 Denmark



## Verification of CO<sub>2</sub> calculation of: Park



Data version no. 2023-10-05

The CO<sub>2</sub> calculation and data are in compliance with the principles of a carbon footprint impact according to the GHG protocol (Greenhouse Gas Protocol), Scope 3, cradle to gate related to all individual components in the product category: "Park" represented by item no.: PAR4070-0001.

(Scope 3 emissions include emission sources in the upstream and downstream value chain).

**Date: 30. October 2023 | Valid until: 30. October 2025**

**Verified by:**

Julie Marie Vejsgaard Larsen, LCA & EPD Consultant

Verification based on report: Validation of CO<sub>2</sub> calculation of 9 categories of Kompan product line, version 1.0, prepared by: Bureau Veritas HSE, Denmark: Julie M. V. Larsen.

**Publication date: 30. October 2023**

**By Bureau Veritas HSE**  
 www.bureauveritas.dk  
 +45 7731 1000

