

# Wieża Zabawowa

KPW101201



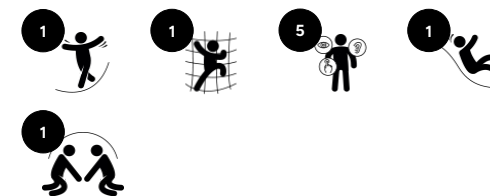
Ta wieża zabawowa to ekscytujące miejsce dla szybko rozwijających się maluchów. Proporcje i dobór aktywności zostały dostosowane tak, aby zapewnić optymalną stymulację zabawy na niewielkiej przestrzeni: pętla pomiędzy ergonomicznymi schodami a zjeżdżalnią zachęca wszystkie dzieci do aktywności. Zjeżdżalnia to nie tylko świetna zabawa, ale

także trening równowagi i świadomości przestrzennej – umiejętności motorycznych niezbędnych, by dziecko mogło bezpiecznie poruszać się w przestrzeni. Wspólna zabawa uczy dzieci czekania na swoją kolej i współpracy, rozwijając ważne kompetencje społeczno-emocjonalne.

Nr produktu KPW101201-0601

## Ogólne Informacje o Produkcie

Wymiary DxSzxW	211x128x217 cm
Grupa wiekowa	1+
Max. Ilość Osób	3
Dostępne kolory	



Dane mogą się zmienić bez powiadomienia.

# Wieża Zabawowa

KPW101201



## Schodek przejściowy

**Fizyczne:** bardzo przestronny stopień zapewnia dostęp dla wszystkich użytkowników, także dla osób z niepełnosprawnością ruchową. **Społeczno-Emocjonalne:** przestronny punkt spotkań i odpoczynku.



## Zjeżdżalnia

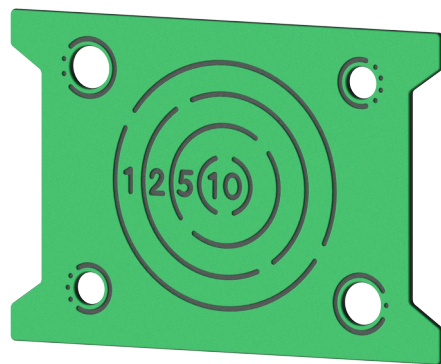
**Fizyczne:** zjeżdżanie rozwija świadomość przestrzenną i poczucie równowagi. Co więcej, mięśnie tułowia są trenowane podczas jazdy w pozycji wyprostowanej. **Społeczno-Emocjonalne:** empatia stymulowana przez rotację. **Poznawcze:** małe dzieci rozwijają swoje zrozumienie przestrzeni, prędkości i odległości podczas szybkiego zjeżdżania.

# Wieża Zabawowa

KPW101201



Płyty z drewna sosnowego posiadające certyfikat FSC® (FSC®C004450), poddane impregnacji ciśnieniowej. Pionowe deski i górne krawędzie są zabezpieczone specjalnym profilem aluminiowym, co zapewnia wysoką trwałość w warunkach zewnętrznych.



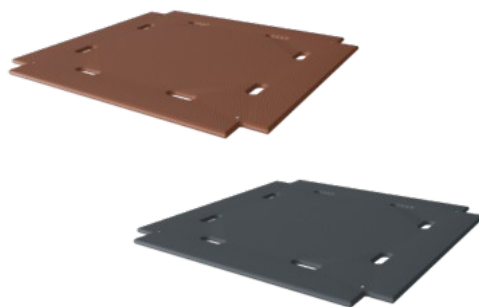
Panele wykonane są z 19mm EcoCore™. EcoCore™ to niezwykle wytrzymały materiał, przyjazny środowisku, który nie tylko może być poddany procesowi recyklingu, ale również jego podstawa wykonana jest w 95% z materiałów pokonsumenckich wykonanych z zużytych opakowań po żywności.



Dach z drewna sosnowego posiadającego certyfikat FSC® (FSC®C004450), poddanego impregnacji ciśnieniowej.



Słupki wieży głównej są dostępne w dwóch rodzajach materiału: Słupki z drewna sosny europejskiej, impregnowane ciśnieniowo zgodnie z normą EN335 (odpowiednik NTR klasy AB). Słupki aluminiowe t=2mm z anodowaną powierzchnią. Materiał podstawy EN AW-6060 T66.



Podłogi i panele aktywności są dostępne w dwóch wersjach: z wodoodpornych desek ze sklejki o grubości 21,5mm z sosny lub olchy z powłoką zapobiegającą poślizgnięciom po obu stronach lub z laminatu wysokociśnieniowego (HPL) o grubości 17,8 mm z powierzchnią antypoślizgową zgodną z EN 438-6.



Zjeżdżalnie można wybrać w sześciu różnych kolorach i z trzech materiałów: Proste lub zakrzywione jednoczęściowe, formowane zjeżdżalnie z PE (polietylen), wykonanego w 33% z materiałów pokonsumenckich z recyklingu. Połączone ścianki boczne EcoCore™ i stal nierdzewna. Pełna stal nierdzewna w jednoczęściowej konstrukcji dla bardziej odpornych na wandalizm rozwiązań.

Nr produktu KPW101201-0601

## Informacje Dotyczące Instalacji

Max. wysokość upadku	100 cm
Strefa bezpieczeństwa	15,5 m <sup>2</sup>
Czas instalacji	5,8 godziny
Objętość wykopu	0,52 m <sup>3</sup>
Objętość betonu	0,00 m <sup>3</sup>
Głębokość podstawy (standardowa)	60 cm
Waga przesyłki	154 kg
Opcje kotwiczenia	W ziemi <input checked="" type="checkbox"/>
	Powierzchnia <input checked="" type="checkbox"/>

## Informacje o Gwarancji

Drewno Sosnowe	10 lat
EcoCore HDPE	Dożywotnia
Aluminiem	15 lat
Liny & Sieci	10 lat
Części Zapasowe	10 lat

**EN  
1176**  
compliant

# Dane Dotyczące Zrównoważonego Rozwoju

KPW101201



## Independent review certificate

Kompan A/S  
C. F. Tietgens Blvd. 32C, 5220 Odense SØ

Bureau Veritas hereby attests that the CO<sub>2</sub>e-calculations (covering materials, processing, waste and transport) done by Kompan for "Nature Play", meet the requirements set by the listed standard.

Kompan A/S uses a selection of EPDs and emission factors from the Life Cycle Assessment database Ecoinvent 3.11. These values are reported as kg CO<sub>2</sub>e, with all other impact categories excluded in line with the scope of ISO 14067:2018. The emission factors cover, material use, manufacturing processes, transport to Kompan, and electricity used during manufacturing. The presented emissions fall under GHG Protocol scope 3 emissions. Scope 1 and 2 are not presented. Scope 3 emissions include emission sources in the upstream value chain of a company, downstream emissions are excluded in this analysis.

Method: ISO 14067:2018 using GHG protocol guidance documents, reported as kg CO<sub>2</sub>e.

### Object

The verification has been done on the one pager "NRO40901-0601" version: 27-10-2025. The supporting documentation "KOMPAN data\_updated emissions factors\_2025\_V2" and "Emissions factors, EPD's and ecoinvent 3.11\_2025" was also reviewed and approved.

### Declaration

The verification has been completed as a critical review with a limited assurance. I hereby confirm that nothing has come to the reviewer's attention which would lead to conclude that the study does not give an accurate depiction or isn't completed following method of the CO<sub>2</sub>e calculation, the requirements of ISO 14067:2018, and 14071:2024, in the above referenced documentation.

**Note:** This verification only covers calculation elements according to method described in ISO 14067:2018 and may not be seen as a Life Cycle Assessment according to ISO 14067:2018.

Ref.: Kompan\_Verification report 2025, 28-10-2025

Date of certificate: 29-10-2025

Expire date: 29-10-2027

Verified by: Julie Marie Vejsgaard Larsen, Environmental Auditor

Signature: 

### Od wydobycia surowców do opuszczenia wytwórni A1–A3

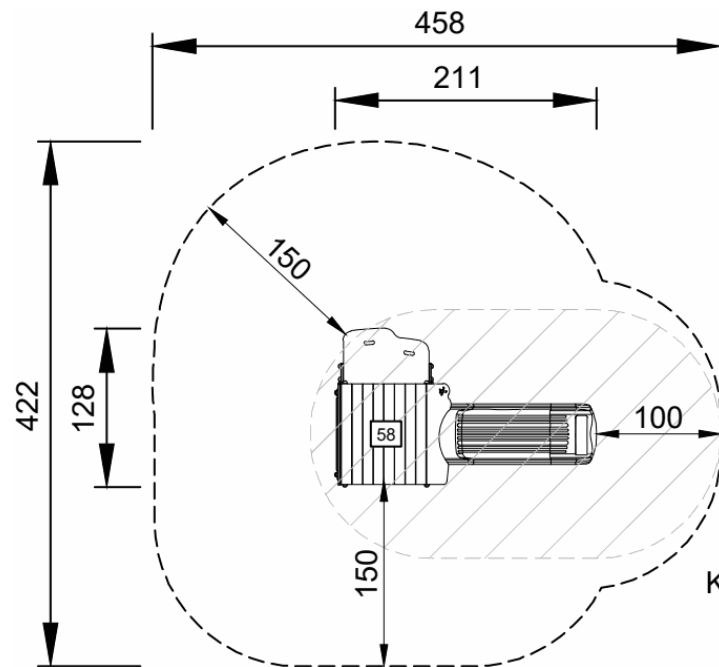
	Całkowita emisja CO <sub>2</sub>	CO <sub>2</sub> e na kg produktu	Materiały pochodzące z recyklingu
	kg CO <sub>2</sub> e	kg CO <sub>2</sub> e/kg	%
KPW101201-0601	260,03	2,25	26,35

Ogólne ramy stosowane dla tych czynników to Środowiskowa Deklaracja Produktu (EPD), która określa ilościowo "informacje środowiskowe dotyczące cyklu życia produktu i umożliwia porównywanie produktów spełniających tę samą funkcję" (ISO, 2006). W niniejszym dokumencie przyjęto strukturę i zastosowano podejście oceny cyklu życia w odniesieniu do całego etapu produktu, od surowców po produkcję (A1-A3).

# Wieża Zabawowa

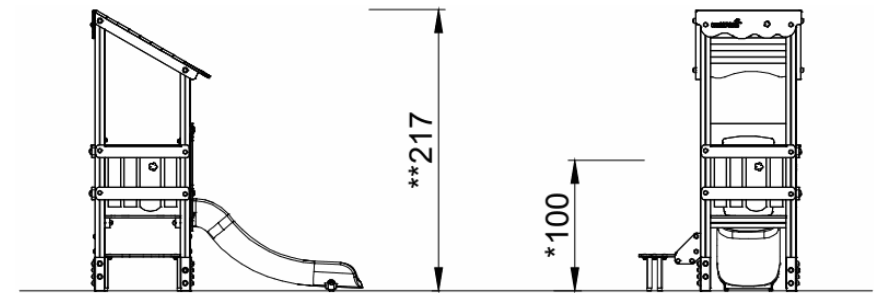
KPW101201

\* Max Wys. Upadku | \*\* Wysokość | \*\*\* Strefa Bezpieczeństwa



KPW101201  
\*100cm  
\*\*217cm  
\*\*\*15.5m<sup>2</sup>  
1:100

\* Max Wys. Upadku | \*\* Max Wysokość



KPW101201  
1:100

[Kliknij, aby zobaczyć RZUT Z GÓRY](#)

[Kliknij, aby zobaczyć RZUT BOCZNY](#)