



Point De Rencontre

NRO805

KOMPANI
Let's play



Référence	
Informations générales	
Dimensions LxPxH	15x17x80 cm
Age minimum	1+
Capacité idéale (utilisateurs)	1
Options de couleurs	 



Ce poteau en bois de robinier sert de point de rencontre dans une aire de jeux. Il peut être utilisé à plusieurs fins. Le produit est disponible sur demande en bois Robinia certifié FSC® (FSC® C004450).



Point De Rencontre

NRO805



Poste de rencontre

Socio-émotionnel: une destination, un refuge ou un point de rencontre qui favorise les jeux sociaux ou les rassemblements.



Point De Rencontre

NRO805



Tous les produits Robinia KOMPAN sont fabriqués à partir de bois de robinier provenant de sources européennes durables. Sur demande, ils peuvent être fournis comme FSC® Certified (FSC® C004450).

Référence	
Installation	
Hauteur de Chute Max.	80 cm
Zone de sécurité	7,1 m ²
Temps total d'installation	
Volume d'excavation	
Volume de béton	
Profondeur ancrage	
Poids d'expédition	
Options d'ancrage	A enterrer ✓ A cheviller ✓
Garantie	
Bois de robinier	15 ans
Dispo pièces après arrêt fab.	10 ans



Données sur le développement durable

NRO805



Cradle to Gate A1-A3	Émissions totales de CO ₂	CO ₂ e/kg	Matériaux recyclés
	kg CO ₂ e	kg CO ₂ e/kg	%

Le cadre général appliqué est la Déclaration Environnementale Produit (DEP), qui quantifie « les informations environnementales sur le cycle de vie d'un produit et permet des comparaisons entre produits remplissant la même fonction » (ISO, 2006). Cela suit la structure et applique une approche d'évaluation du cycle de vie à l'ensemble de l'étape du produit, de la matière première à la fabrication (A1-A3))

Kompan A/S
C.F. Tietgens Boulevard 32C
DK-5220 Odense SØ
Denmark



Verification of CO₂ calculation of: Nature play



Data version no. 2023-10-05

The CO₂ calculation and data are in compliance with the principles of a carbon footprint impact according to the GHG protocol (Greenhouse Gas Protocol), Scope 3, cradle to gate related to all individual components in the product category: "Nature play" represented by item no.: NRO409-0621.

(Scope 3 emissions include emission sources in the upstream and downstream value chain).

Date: 30. October 2023 | Valid until: 30. October 2025

Verified by:

Julie Marie Vejsgaard Larsen, LCA & EPD Consultant

Verification based on report: Validation of CO₂ calculation of 9 categories of Kompan product line, version 1.0, prepared by: Bureau Veritas HSE, Denmark: Julie M. V. Larsen.

Publication date: 30. October 2023

By Bureau Veritas HSE
www.bureauveritas.dk
+45 7731 1000

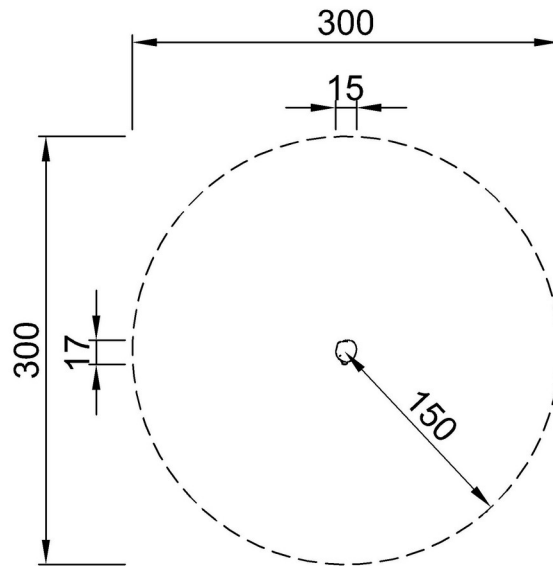


Point De Rencontre

NRO805

* Hauteur de chute maximale | ** Hauteur totale | *** Zone de sécurité

* Hauteur de chute maximale | ** Hauteur totale



NRO805

**80cm
***7.1m²



NRO805

[Cliquez pour voir le rapport VUE DE DESSUS](#)

[Cliquez pour voir le rapport VUE LATÉRALE](#)