

Terénní skluzavka, výška 1 m, šířka 1,5 m

KSL30103

KOMPANI
Let's play

Položka č. KSL30103-0401

Obecné informace o produktu

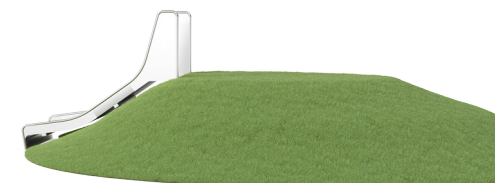
Rozměry DxŠxV	225x154x97 cm
Věková skupina	3+
Kapacita (uživatelé)	2
Možnosti barev	●



Mimořádně široká Terénní skluzavka je neobyčejně lákavá. Děti vyběhnou kopeček, sklouznou se dolů, a to samé znovu a znovu. Tato skluzavka bude hlavní atrakcí celého hřiště. Kromě skvělého pocitu z klouzání, skluzavka poskytuje i prostor k rozvoji důležitých motorických dovedností, jako je vnímání prostoru a smysl pro rovnováhu. Ty

jsou důležité pro sebevědomé a bezpečné zvládnání situací. Opakující se smyčka klouzání a běhu zpět nahoru je skvělým kardio tréninkem a buduje sílu svalů. Větší šířka přidává do hry žádoucí element bojovnosti, když kamarádi jedou po skluzavce společně. Má to také sociálně-emoční přínos, který se ještě prohlubuje spoluprací dětí při společném

klouzání.



Údaje se mohou změnit bez předchozího upozornění.

Terénní skluzavka, výška 1 m, šířka 1,5 m

KSL30103



Široká skluzavka

Fyzická: sliding develops spatial awareness and a sense of balance. Furthermore, the core muscles are trained when sitting upright going down. **Sociálně-emocionální:** invites socializing, supports parent-child and peer-to-peer play. **Kognitivní:** young children develop their understanding of space, speed and distances when sliding down quickly.



Terénní skluzavka, výška 1 m, šířka 1,5 m

KSL30103

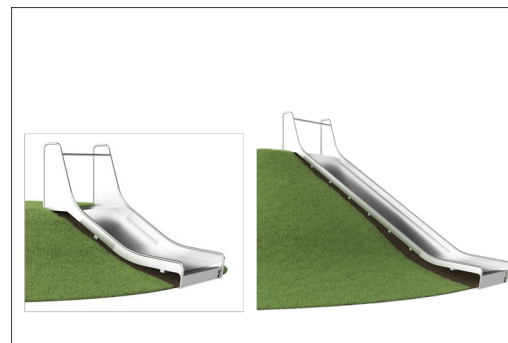
KOMPANI
Let's play



Komponenty z nerezové oceli jsou vyrobeny z vysoce kvalitní nerezové oceli v souladu s celosvětovými standardy pro dětská hřiště. Ocel je po výrobě opracována abrazivním tryskáním pro zajištění hladkého povrchu.



Při teplotě 35° je skluzavka nastavena na optimální úhel, aby byla zajištěna jak kluzná zábava, tak bezpečnost.



Zajištění do různých terénů, svahové skluzavky jsou k dispozici v 9 délkách od 1 - 3m.

Položka č. KSL30103-0401

Informace o instalaci

Maximální výška pádu	100 cm
Bezpečnostní povrchová plocha	19,4 m ²
Celková doba instalace	6,1
Objem výkopu	1,16 m ³
Objem betonu	0,74 m ³
Hloubka základu (standard)	110 cm
Hmotnost dodávky	376 kg
Možnosti ukotvení	V zemi ✓

Informace o záruce

Zaručené náhradní díly	10 let
Skluzavka z nerezové oceli	10 let

EN
1176
compliant

Data o Udržitelnosti

KSL30103



Výrobní cyklus A1-A3	Celkové emise CO ₂	CO ₂ e na kg	Recyklované materiály
	kg CO ₂ e	kg CO ₂ e/kg	%
KSL30103-0401	716,04	4,20	49,97

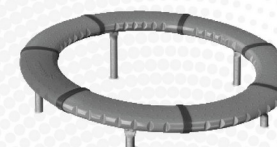
Celkovým rámcem uplatňovaným pro tyto faktory je Environmentální prohlášení o produktu (EPD), které kvantifikuje „environmentální informace o životním cyklu produktu a umožňuje srovnání mezi produkty, které plní stejnou funkci“ (ISO, 2006). Řídí se vnitřním uspořádáním a uplatňuje přístup k posuzování životního cyklu po celou fázi produktu od suroviny až po dokončení výroby (A1-A3).

Kompan A/S

C.F. Tietgens Boulevard 32C
DK-5220 Odense SØ
Denmark



Verification of CO₂ calculation of: Freestanding play equipment



Data version no. 2023-10-05

The CO₂ calculation and data are in compliance with the principles of a carbon footprint impact according to the GHG protocol (Greenhouse Gas Protocol), Scope 3, cradle to gate related to all individual components in the product category: "Freestanding play equipment" represented by item no.: GXY916012-3417.

(Scope 3 emissions include emission sources in the upstream and downstream value chain).

Date: 30. October 2023 | Valid until: 30. October 2025

Verified by:

Julie Marie Vejsgaard Larsen, LCA & EPD Consultant

Verification based on report: Validation of CO₂ calculation of 9 categories of Kompan product line, version 1.0, prepared by: Bureau Veritas HSE, Denmark: Julie M. V. Larsen.

Publication date: 30. October 2023

By Bureau Veritas HSE
www.bureauveritas.dk
+45 7731 1000

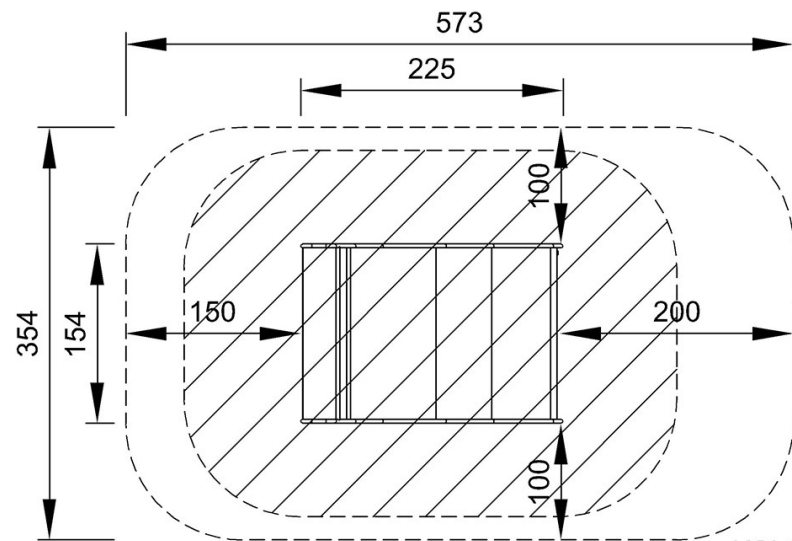


Terénní skluzavka, výška 1 m, šířka 1,5 m

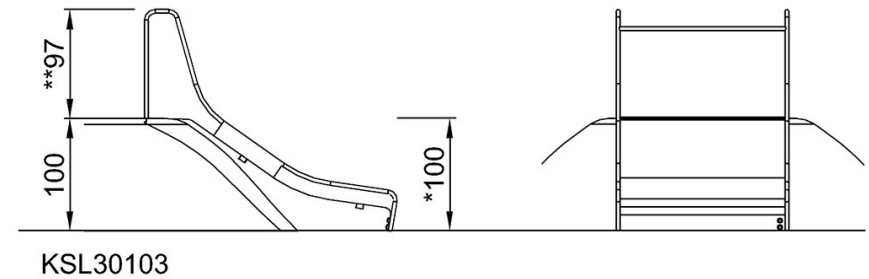
KSL30103

* Maximální výška pádu | ** Celková výška | *** Bezpečnostní povrchová plocha

* Maximální výška pádu | ** Celková výška



KSL30103
*100cm
**97cm
***19.4m²



[Kliknutím zobrazíte poměr zobrazení POHLED SHORA](#)

[Kliknutím zobrazíte poměr stran BOČNÍ POHLED](#)