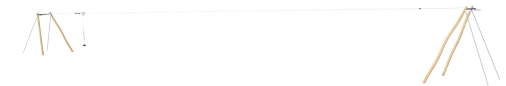


# Seilbahn für ebenes Gelände, Fahrlänge 25 m

NRO876



|                                      |                 |
|--------------------------------------|-----------------|
| Produktnummer NRO876-1001            |                 |
| <b>Allgemeine Produktinformation</b> |                 |
| Maße L x B x H                       | 3120x308x397 cm |
| Empfohlenes Alter                    | 4+              |
| Kapazität (Nutzer)                   | 1               |
| Farbauswahl                          |                 |



Die Seilbahn für ebenes Gelände ist 33 Meter lang. Nach der Fahrtstrecke von 25 Metern garantiert eine Stopphilfe eine angenehme Landung. Eine Fahrt mit dieser Seilbahn ist eine tolle Erfahrung für Kinder jeden Alters, im Sitzen sowie im Stehen. Die Form der Sitze unterstützt das einfache Ziehen des Seilbahnsitzes. Abgesehen vom Spaßfaktor

trainiert die Seilbahn fundamentale sozial-emotionale Kompetenzen wie das Abwechseln, Kooperation und Empathie, wenn Kinder den Sitz zum nächsten in der Warteschlange weiterreichen oder auch wenn Kinder ihre kleineren Geschwister nur halb den Hang hinauf ziehen, um ihre Fahrtgeschwindigkeit zu verringern. Auch das körperliche Training der

Seilbahn deckt viele Bereiche ab: Bein-, Arm- und Rumpfmuskulatur werden durch Festhalten, Schieben und Ziehen trainiert, das Abspringen stimuliert die Knochendichte. Kondition wird durch das Rennen aufgebaut und motorische Fähigkeiten, vor Allem das Raumgefühl, werden durch das schnelle Gleiten durch die Luft geschult.

# Seilbahn für ebenes Gelände, Fahrlänge 25 m

NRO876



## Seil mit PUR-Beschichtung

**Physisch:** fester Griff beim Hängen an den Armen. Die Armmuskeln werden beim Festhalten gestärkt.



## Langes Seil

**Physisch:** Gleiten sorgt für Nervenkitzel und stärkt räumliches Vorstellungsvermögen, Rumpfstabilität, Oberkörpermuskulatur und das körperliche Selbstwertgefühl.



## Dino-Sitz

**Physisch:** die drei Ketten des Sitzes bieten effiziente Griffe für das Schwingen im Stehen und im Sitzen. **Sozial-Emotional:** dass die Kinder gemeinsam schwingen können, trainiert das Zusammenspiel und Abwechseln.

# Seilbahn für ebenes Gelände, Fahrlänge 25 m

NRO876



Alle Organic Robinia Produkte von KOMPAN werden aus nachhaltigem und europäischen Robinienholz gefertigt. Auf Nachfrage auch als FSC® Certified (FSC® C004450) Robinienholz verfügbar.



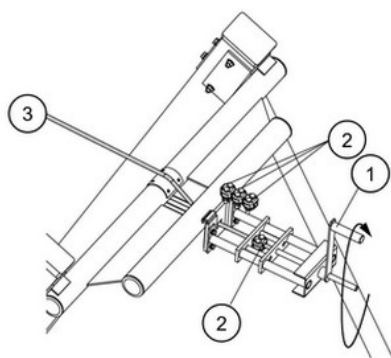
Die Stahloberflächen sind bleifrei feuerverzinkt. Die Verzinkung bietet eine ausgezeichnete Korrosionsbeständigkeit im Freien und ist außerdem wartungsarm.



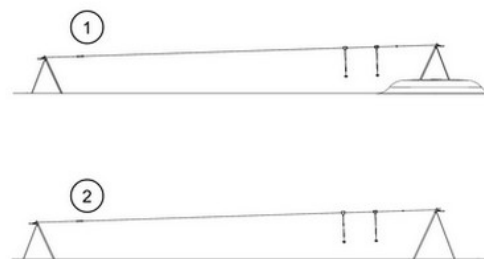
Der speziell entwickelte Sitz ist aus einer Edelstahlleinlage gefertigt, der mit einer weichen PUR-Beschichtung versehen ist. Der Sitz wurde im Aufpralltest geprüft und erfüllt die weltweiten Standards für Spielplätze. Am Seil ist ein 100 cm langer ergonomischer PUR-Gummigriff angebracht.



Das hochwertige Stahlseil mit einem Durchmesser von 12 mm wurde für eine dauerhafte starke Benutzung der Seilbahn konzipiert. Der Ausgangspunkt ist durch einen Knopf gekennzeichnet. Am Haltepunkt befindet sich eine speziell entwickelte Federvorrichtung, welche ein sanfteres Stoppen der Zugvorrichtung gewährleistet.



Das Stahlseil 3 wird mit einer speziell entwickelten Vorrichtung gespannt. Indem der Hebel 1 umgelegt wird, kann das Stahlseil nach Anleitung und auf sichere Weise gespannt werden. Nach dem Spannen wird das Seil mit 3 Klammern 2 festgestellt. Die Spannvorrichtung kann auch für Anpassungen während der jährlichen Inspektion genutzt werden.



KOMPAN Seilbahnen sind mit einer Tiefenverankerung für flache sowie für geneigte Umgebungen erhältlich. Außerdem können die Seilbahnen auch mit zwei Kabeln ausgestattet werden, sodass Kinder Sie auch gemeinsam nutzen können.

Produktnummer NRO876-1001

## Montage-Information

|                                  |                      |
|----------------------------------|----------------------|
| Max. freie Fallhöhe              | 100 cm               |
| Fläche des Fallraums             | 121,6 m <sup>2</sup> |
| Gesamt-Montagezeit               | 9,7                  |
| Erforderlicher Erdaushub (circa) | 6,85 m <sup>3</sup>  |
| Betonbedarf (circa)              | 2,15 m <sup>3</sup>  |
| Fundamenttiefe (Standard)        | 100 cm               |
| Versandgewicht                   | 598 kg               |
| Verankerungsoptionen             | TV ✓                 |

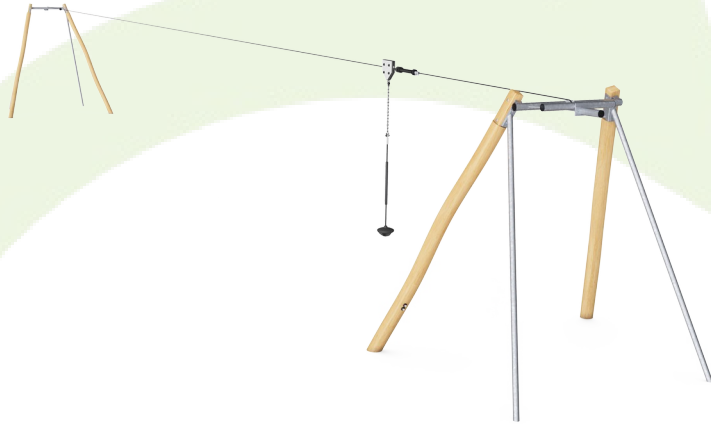
## Garantie-Information

|                    |          |
|--------------------|----------|
| Tragseil           | 10 Jahre |
| Bewegliche Teile   | 2 Jahre  |
| PUR Bestandteile   | 10 Jahre |
| Robinienholz       | 15 Jahre |
| Ersatzteilgarantie | 10 Jahre |



# Umweltdaten

NRO876



Von der Wiege bis zum Werkstor („cradle to gate“) (A1–A3)

| CO <sub>2</sub> -Emissionen gesamt | CO <sub>2</sub> e pro kg    | Recycelte Materialien |
|------------------------------------|-----------------------------|-----------------------|
| kg CO <sub>2</sub> e               | kg CO <sub>2</sub> e pro kg | %                     |

|             |        |      |       |
|-------------|--------|------|-------|
| NRO876-1001 | 632,89 | 1,23 | 22,15 |
|-------------|--------|------|-------|

Den allgemeinen Rahmen für diese Faktoren bilden die Umweltproduktdeklarationen (EPDs). Mithilfe dieser Grundregeln können die Umweltinformationen über den Lebenszyklus eines Produkts hinweg quantifiziert und Vergleiche zwischen Produkten, die dieselbe Funktion erfüllen, angestellt werden (vgl. ISO, 2006). Diese Struktur wird hier befolgt. Der Ansatz zur Lebenszyklusbewertung wird dabei auf die gesamte Herstellungsphase – vom Rohstoff bis zur Herstellung (A1–A3) – angewendet.

## Kompan A/S

C.F. Tietgens Boulevard 32C  
DK-5220 Odense SØ  
Denmark



## Verification of CO<sub>2</sub> calculation of: Nature play



Data version no. 2023-10-05

The CO<sub>2</sub> calculation and data are in compliance with the principles of a carbon footprint impact according to the GHG protocol (Greenhouse Gas Protocol), Scope 3, cradle to gate related to all individual components in the product category: "Nature play" represented by item no.: NRO409-0621.

(Scope 3 emissions include emission sources in the upstream and downstream value chain).

Date: 30. October 2023 | Valid until: 30. October 2025

Verified by:

Julie Marie Vejsgaard Larsen, LCA & EPD Consultant

Verification based on report: Validation of CO<sub>2</sub> calculation of 9 categories of Kompan product line, version 1.0, prepared by: Bureau Veritas HSE, Denmark: Julie M. V. Larsen.

Publication date: 30. October 2023

By Bureau Veritas HSE

www.bureauveritas.dk

+45 7731 1000

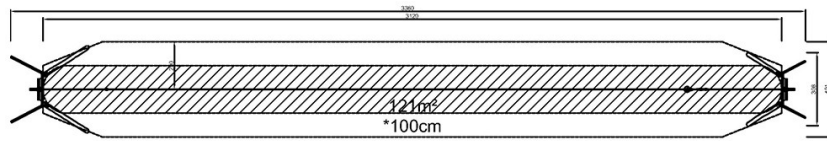


# Seilbahn für ebenes Gelände, Fahrlänge 25 m

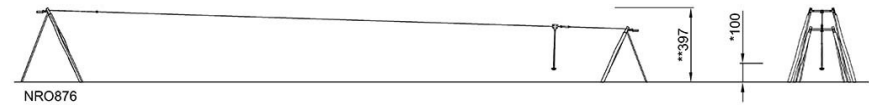
NRO876

\* Max freie Fallhöhe | \*\* Gesamthöhe | \*\*\* Fläche des Fallraums

\* Max freie Fallhöhe | \*\* Gesamthöhe



NRO876  
\*100cm  
\*\*397cm  
\*\*\*121.6m<sup>2</sup>



[Klicken Sie hier, um die DRAUFSICHT anzuzeigen](#)

[Klicken Sie hier, um die SEITENANSICHT anzuzeigen](#)