

Jetsetter med solskydd

PCE100331

KOMPANI
Let's play




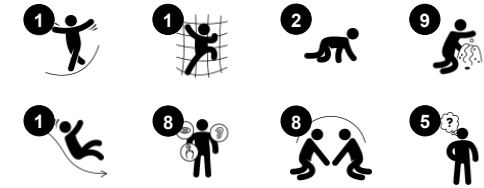
Wow! Jetsetter är en fantastisk struktur som inspirerar små barn till att leka länge. Att rutscha och röra sig runt strukturen främjar barnens fysiska utveckling genom att stärka muskler och förbättra koordinationen. Lekpanelen med blommor, sandtratten, bubbelfönstret och sidobordet uppmuntrar social lek som stärker samarbetsförmåga,

empati och nya vänskaper. Strukturen stödjer också kreativ och kognitiv lek som svarar på barnets rörelser, som exempelvis sandtratten. Vid bordet kan barnen leka fantasifullt med olika material och umgås. Jetsetter är perfekt för utveckling genom aktiv lek.

Artikelnr. PCE100331-0902

Generell produktinformation

Dimension LxWxH	418x327x360 cm
Åldersgrupp	1+
Kapacitet (användare)	17
Färgalternativ	



Jetsetter med solskydd

PCE100331

KOMPANI
Let's play



Rutsch

Fysisk: att rutscha utvecklar rumsuppfattning och sinne för balans. Att sitta upp och åka ner tränar magmuskler. **Socioemotionell:** empati utvecklas genom att turas om. **Kognitiv:** små barn utvecklar förståelse för rum, fart och avstånd när de rutschar ner fort.



Kugghjul

Socioemotionell: samarbete och förmåga att turas om övas. **Kognitiv:** förståelse för orsak och verkan, logiskt tänkande.



Blommor panel

Socioemotionell: tvåsidigheten uppmuntrar samarbete och möjliggör parallelllek. **Kognitiv:** förståelse för orsak och verkan genom att flytta blommorna i spåren och därmed åstadkomma ljud. **Kreativ:** blommorna kan placeras i olika positioner.



Föränderlig sandtratt

Socioemotionell: samarbete och att turas om när barnen håller vatten eller material i tratten. **Kognitiv:** att låta material passera genom trattar utvecklar barns logiska tänkande, för yngre barn förståelsen för objektpermanens: att material inte försvinner, utan rinner igenom. **Kreativ:** sandtratten kan vridas, nya riktningar på vattnet.



Tratt

Socioemotionell: samarbete och turas om när barnen håller vatten eller material i tratten. **Kognitiv:** att passera material genom trattar stödjer barnens logiska tänkande och för yngre barn förståelsen för objektens beständighet.



Bänk

Socioemotionell: en fin mötesplats att dela upplevelsen från båda sidor, vilket skapar ett socialt scenario där kommunikation och samarbete uppmuntras.

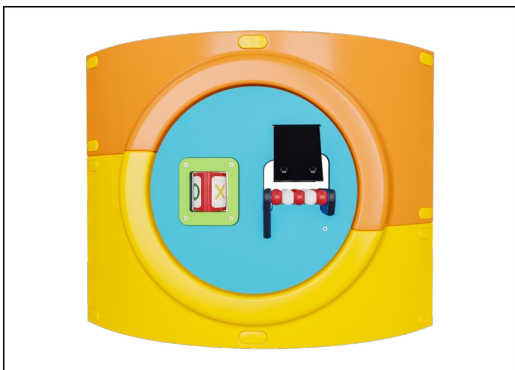


Fönsterbubbla

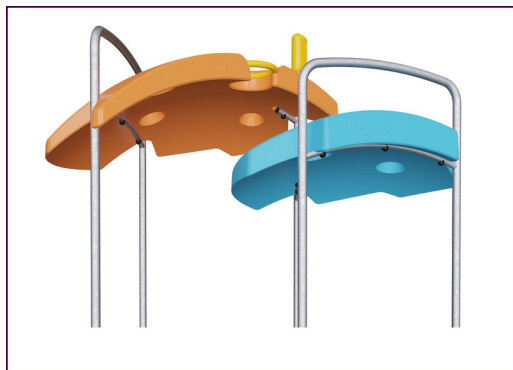
Socioemotionell: social interaktion mellan ut- och insida. **Kognitiv:** förvränger ljudet av rösten och utvecklar logiskt tänkande.

Jetsetter med solskydd

PCE100331



De böjda ELEMENTS-panelerna är gjutna av UV-stabiliserad återvinningsbar PE med 33% post consumer återvunnet material. Med flera alternativ för inbyggda lekfunktioner som också säkerställer en stark panellösning. De raka panelerna är tillverkade av KOMPAN 19 mm HDPE EcoCore™ som är ett mycket hållbart, miljövänligt och återvinningsbart material tillverkat av +95% PCM.



ELEMENTS tak är tillverkade av återvinningsbar PE tillverkad av 33% återvunnet material med en minsta vägg tjocklek på 5 mm för att säkerställa hög hållbarhet i alla klimat runt om i världen. Stålröret är varmförzinkade på in- och utsidan för maximal hållbarhet.

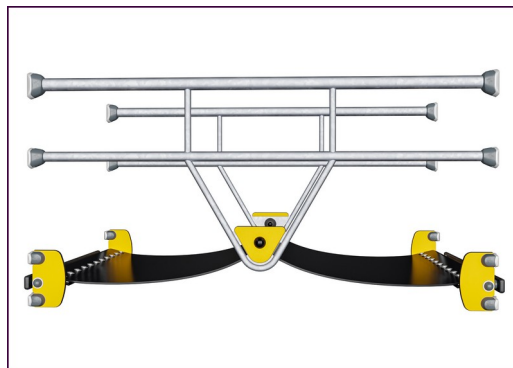


ELEMENTS-produkter finns i tre olika färgkombinationer: klassisk blå & grön, blommig orange & gul, naturlig lime och grön.

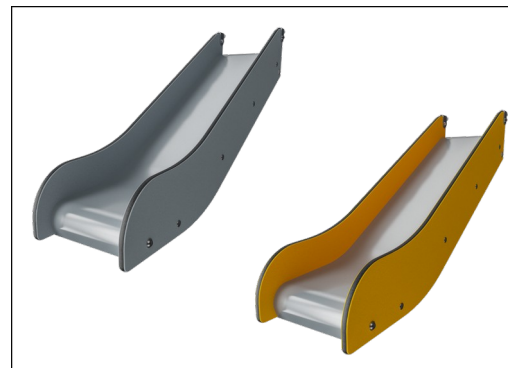


Huvudstolparna är tillverkade av högkvalitativt förzinkat stål med pulverlackerad toppfinish. Stolparnas toppar är förslutna med lock av UV-stabiliserad nylon (PA6). De gråfärgade gjutna golven är tillverkade av 75% PP-material från konsumentavfall med ett halkfritt mönster och en strukturerad yta. Alla golv bärs upp av unikt utformade aluminiumprofiler med låg kolhalt och flera fästalternativ.

3 / 07/26/2024



ELEMENTS gummimembran är transportband gjort på lager av gummi blandning av naturgummi och SBR gummi, och armerad med lager av Polyeten och Polyamid. Tjockleken på 8mm säkerställer hög hållbarhet i alla miljöer.



Den specialdesignade rutschkanan för barn under 2 år enligt ASTM F2373 är tillverkad av EcoCore™-sidopaneler av 95% återvunnet avfall och en gjuten PE-rutschkana.

Artikelnr. PCE100331-0902

Installationsinformation

Max. fallhöjd	100 cm	
Säkerhetsområde	26,8 m ²	
Total installationstid	17,6	
Grävdjup (volym)	0,99 m ³	
Betong (volym)	0,36 m ³	
Stolpdjup (standard)	90 cm	
Fraktvikt	512 kg	
Förankring	Ytmonterin g	✓
	Nedgrävning	✓

Information om garanti

EcoCore HDPE	Livstidsgaranti
Stolpar	10 år
PP-plattformar	10 år
Rep & nät	10 år
Reservdelar garanterade	10 år



Hållbarhetsdata

PCE100331



Cradle to Gate A1-A3	Totalt CO ₂ -utsläpp	CO ₂ e per kg	Återvunna material
	kg CO ₂ e	kg CO ₂ e/kg	%
PCE100331-0902	1.033,68	2,76	49,80

Det övergripande ramverket som tillämpas för dessa faktorer är miljövarudeklarationen (EPD, Environmental Product Declaration), som kvantifierar "miljöinformation om produktens livscykel och möjliggör jämförelser av produkter som uppfyller samma funktion" (ISO, 2006). Denna struktur följer här och använder en livscykelanalys för hela produktstadiet från råmaterial till färdig produkt (A1-A3).

Kompan A/S

C.F. Tietgens Boulevard 32C
DK-5220 Odense SØ
Denmark



Verification of CO₂ calculation of: Play systems



Data version no. 2023-10-05

The CO₂ calculation and data are in compliance with the principles of a carbon footprint impact according to the GHG protocol (Greenhouse Gas Protocol), Scope 3, cradle to gate related to all individual components in the product category: "Play systems" represented by item no.: PCM200321-0950.

(Scope 3 emissions include emission sources in the upstream and downstream value chain).

Date: 30. October 2023 | Valid until: 30. October 2025

Verified by:

Julie Marie Vejsgaard Larsen, LCA & EPD Consultant

Verification based on report: Validation of CO₂ calculation of 9 categories of Kompan product line, version 1.0, prepared by: Bureau Veritas HSE, Denmark: Julie M. V. Larsen.

Publication date: 30. October 2023

By Bureau Veritas HSE
www.bureauveritas.dk
+45 7731 1000

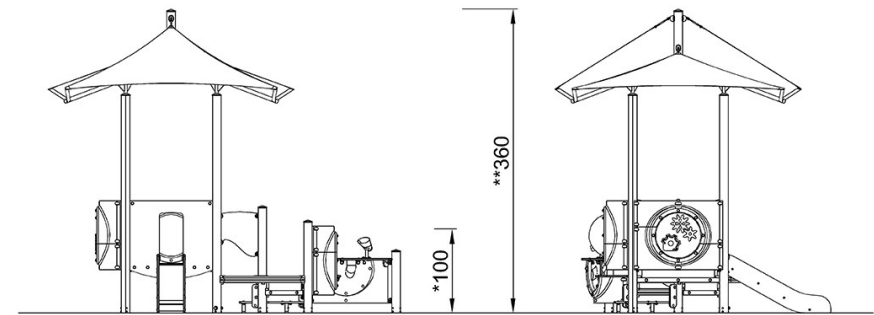
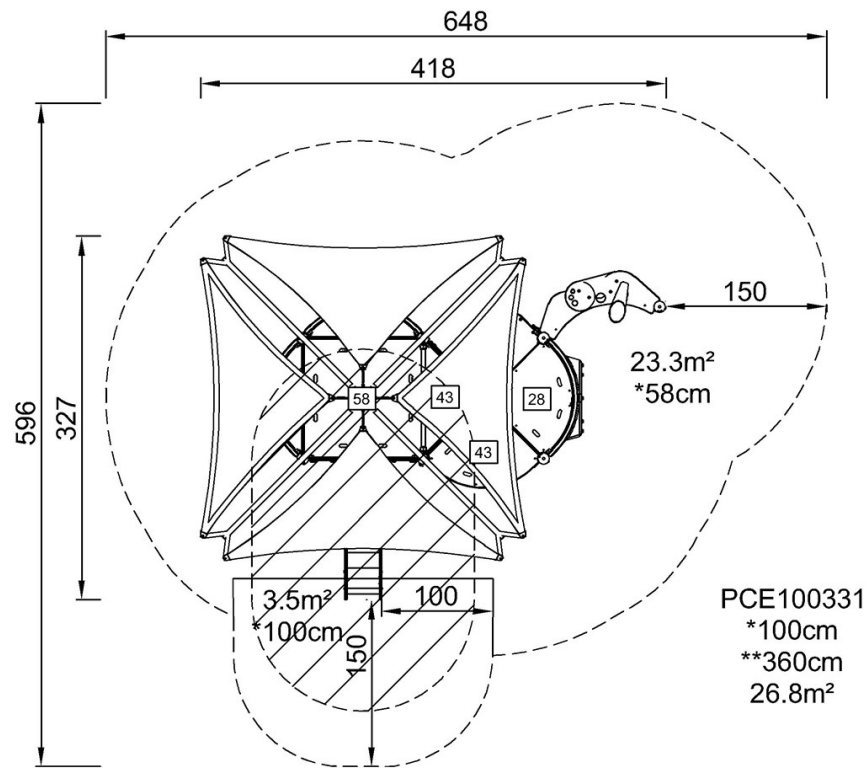


Jetsetter med solskydd

PCE100331

* Max fallhöjd | ** Totalhöjd | *** Säkerhetsyta

* Max fallhöjd | ** Totalhöjd



PCE100331

[Klicka för att se TOP VIEW](#)

[Klicka för att se SIDE VIEW](#)