

Siddestub

NRO209

KOMPANI
Let's play



Varenr. NRO209-0601

Generel produktinformation

Dimensioner LxBxH	16x16x30 cm
Alder	1+
Antal brugere	1
Farvemuligheder	 

Både til at sidde og træde på, så børnene kan balancere hvis flere er placeret efter hinanden. Produktet fås i FSC® certificeret (FSC® C004450)-robinietræ på forespørgsel. Følgende variant af dette produkt er Svanemærket (5073 0018): NRO209-0601FSC.



Siddestub

NRO209



Siddestubbe

Fysiske evner: når børn hopper fra stub til stub trænes balance og proprioception samt opbygger knogletæthed. **Social-emotionelle evner:** man kan tage et hvil, lytte og snakke.



Siddestub

NRO209



Alle Robinia-redskaber fra KOMPAN er lavet af robinietræ fra ansvarlige europæiske kilder. Efter anmodning kan de leveres som FSC®-certificeret (FSC® C004450).

Varenr. NRO209-0601	
Installationsinformation	
Maks. faldhøjde	30 cm
Faldområde	7,8 m ²
Installationstid (timer)	0,9
Udgravningsmængde	0,04 m ³
Betonmængde	0,00 m ³
Forankringsdybde	60 cm
Fragtvægt	17 kg
Forankringsmuligheder	I jorden ✓ Overflade ✓
Garanti	
Robinietræ	15 år
Garanterede reservedele	10 år



Bæredygtighedsdata

NRO209



Vugge-til-port A1-A3	Total CO ₂ udledning	CO ₂ e/kg	Genanvendte materialer
	kg CO ₂ e	kg CO ₂ e/kg	%
NRO209-0601	2,00	0,15	0,23

Den overordnede ramme for disse faktorer er Environmental Product Declaration (EPD), som kvantificerer "miljøoplysninger om et produkts livscyklus og muliggør sammenligninger mellem produkter, der opfylder samme funktion" (ISO, 2006). Dette følger strukturen og anvender en livscyklusvurderingstilgang til hele produktfasen fra råvarer til fremstilling (A1-A3))

Kompan A/S

C.F. Tietgens Boulevard 32C
DK-5220 Odense SØ
Denmark

Validation of CO₂ calculation method
BUREAU VERITAS
HSE Denmark A/S



Verification of CO₂ calculation of: Nature play



Data version no. 2023-10-05

The CO₂ calculation and data are in compliance with the principles of a carbon footprint impact according to the GHG protocol (Greenhouse Gas Protocol), Scope 3, cradle to gate related to all individual components in the product category: "Nature play" represented by item no.: NRO409-0621.

(Scope 3 emissions include emission sources in the upstream and downstream value chain).

Date: 30. October 2023 | Valid until: 30. October 2025

Verified by:

Julie Marie Vejsgaard Larsen, LCA & EPD Consultant

Verification based on report: Validation of CO₂ calculation of 9 categories of Kompan product line, version 1.0, prepared by: Bureau Veritas HSE, Denmark: Julie M. V. Larsen.

Publication date: 30. October 2023

By Bureau Veritas HSE
www.bureauveritas.dk
+45 7731 1000

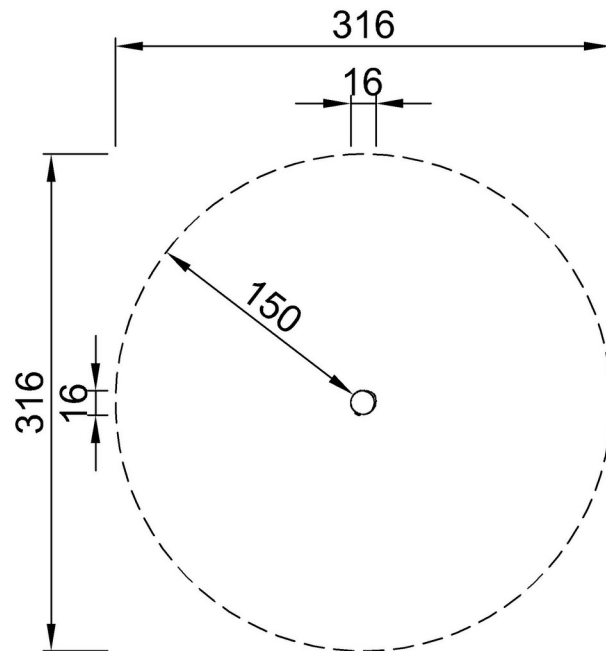


Siddestub

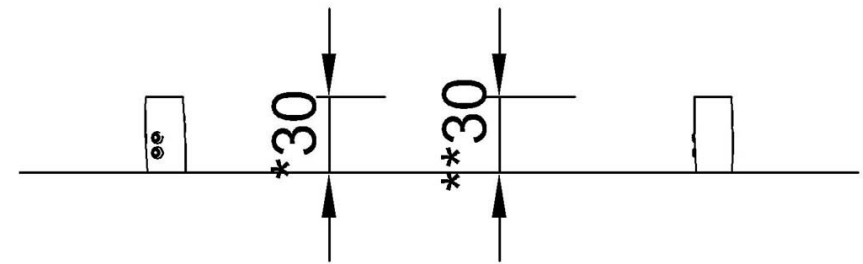
NRO209

* Maks. faldhøjde | ** Samlet højde | *** Faldområde

* Maks. faldhøjde | ** Samlet højde



NRO209
*30cm
**30cm
***7.8m²



NRO209

[Klik for at se FRA OVEN](#)

[Klik for at se FRA SIDEN](#)