


Canasta de baloncesto

FRE3025

KOMPAN
Let's play



Número de artículo FRE3025-3717	
Información general del producto	
Dimensiones LxAnch.xAl.	250x142x368 cm
Grupo de edad	3+
Usuarios	-
Opciones de color	

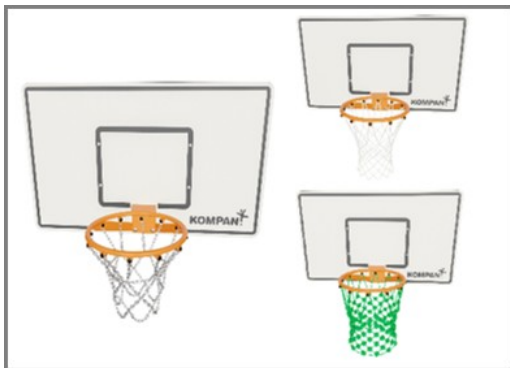


Canasta de baloncesto, red de nailon



Canasta de baloncesto

FRE3025



3 opciones de redes: poliamida (PA), PA reforzada con un alambre de acero en el interior, cadenas de acero inoxidable que cumplen los requisitos de ISO1434-ISO1435 y DIN766.



Todos los componentes de acero están fabricados con acero al carbono, soldadura según EN ISO 5817 y galvanizado en caliente (HDG) según ISO1461. Este proceso garantiza una buena protección en todas las circunstancias.

Número de artículo FRE3025-3717

Información de instalación

Altura máxima de caída	0 cm
Área de seguridad	0,0 m ²
Horas de instalación	2,9
Volumen de excavación	0,32 m ³
Volumen de hormigón	0,31 m ³
Profundidad de anclaje	90 cm
Peso del envío	128 kg
Opciones de anclaje	Enterrar ✓ Suelo duro ✓

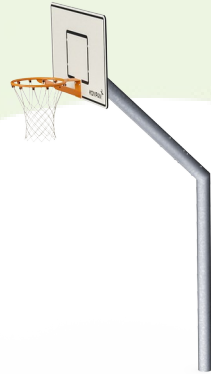
Garantías

EcoCore HDPE	De por vida
Piezas de repuesto garantizadas	10 años
Poste de acero HDG	De por vida



Sustainability Data

FRE3025



Cuna a puerta A1-A3	Emisión total CO ₂ kg de CO ₂ e	CO ₂ e/kg kg de CO ₂ e/kg	Materiales Reciclados %
FRE3025-3717	274,22	2,26	57,69

El marco general aplicado para estos factores es la Declaración Ambiental de Producto (EPD), que cuantifica "la información ambiental sobre el ciclo de vida de un producto y permite realizar comparaciones entre productos que cumplen la misma función" (ISO, 2006). Esto sigue la estructura y aplica un enfoque de evaluación del ciclo de vida a toda la etapa del producto, desde la materia prima hasta la fabricación (A1-A3))

Kompan A/S
C.F. Tietgens Boulevard 32C
DK-5220 Odense SØ
Denmark



Verification of CO₂ calculation of: Sport



Data version no. 2023-10-05

The CO₂ calculation and data are in compliance with the principles of a carbon footprint impact according to the GHG protocol (Greenhouse Gas Protocol), Scope 3, cradle to gate related to all individual components in the product category: "Sport" represented by item no: FRE600202-0901.

(Scope 3 emissions include emission sources in the upstream and downstream value chain).

Date: 30. October 2023 | Valid until: 30. October 2025

Verified by:

Julie Marie Vejsgaard Larsen, LCA & EPD Consultant

Verification based on report: Validation of CO₂ calculation of 9 categories of Kompan product line, version 1.0, prepared by: Bureau Veritas HSE, Denmark: Julie M. V. Larsen.

Publication date: 30. October 2023

By Bureau Veritas HSE
www.bureauveritas.dk
+45 7731 1000

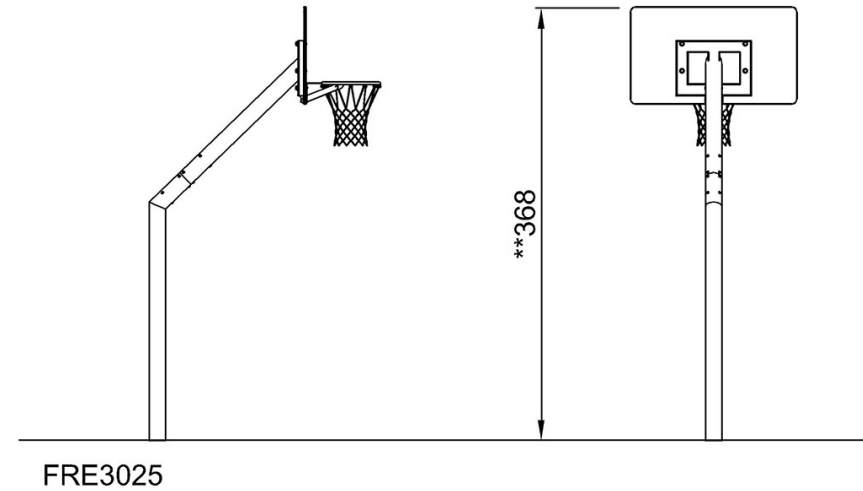
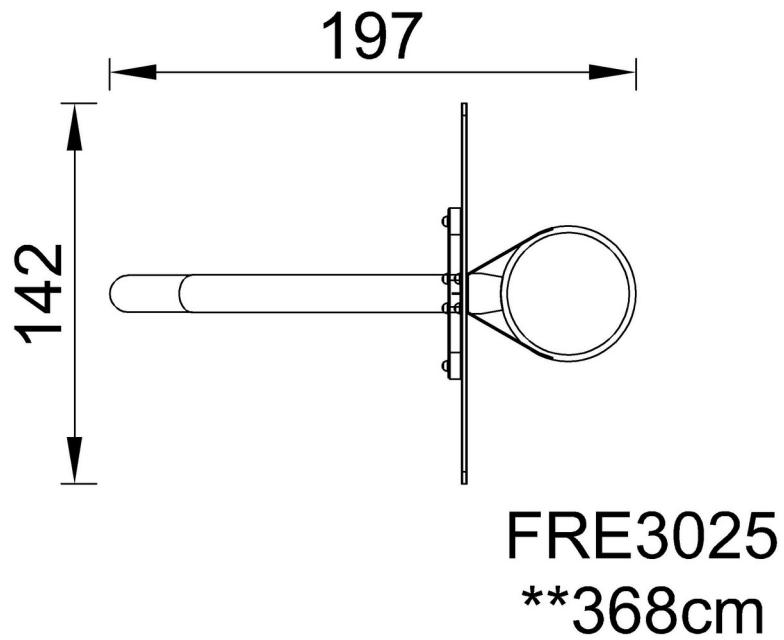


Canasta de baloncesto

FRE3025

* Altura Máx. de caída | ** Altura total | *** Área de seguridad

* Altura Máx. de caída | ** Altura total



[Haga clic para ver VISTA SUPERIOR](#)

[Haga clic para ver VISTA LATERAL](#)