

Vippekar

ELE400066

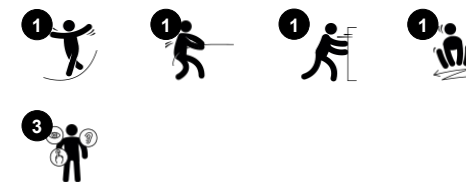
KOMPANI
Let's play



Varenr. ELE400066-12DT

Generel produktinformation

Dimensioner LxBxH	306x306x60 cm
Alder	6+
Antal brugere	1
Farvemuligheder	



Vippekarret er en meget attraktiv legepladsaktivitet, som børnene vil vende tilbage til igen og igen. Med sin let tilgængelige skål og siddehøjde indbyder den børn med alle evner og aldre til at lege. Børnene aktiverer Vippekaret ved at bruge deres ben-, arm- og kernemuskler til at koordinere bevægelserne og sætte den i bevægelse. Fjederen vil også

bevæge sig, når børnene udelukkende bruger deres overkrop. Reaktionen fra bevægelsen er en af de største legeoplevelser, der findes. Ud over at det er sjovt, træner det balancesansen, som er grundlæggende for al anden fysisk beherskelse. I sidste ende er balancesansen vigtig for barnets evne til at sidde stille og koncentrere sig. Den vuggende reaktion på

bevægelse træner forståelsen af årsag og virkning hos yngre børn.



Vippekar

ELE400066



Vippekar

Fysiske evner: reaktion på bevægelser øger den rumlige bevidsthed og balanceevnen. Det er grundlæggende motoriske færdigheder, som hjælper børn med at sidde stille.

Musklerne udvikles, når man skubber eller trækker venner. **Social-emotionelle evner:** samarbejde, hjælpe andre, turtagning.

Kognitive evner: her understøttes forståelsen af årsag og virkning. Når barnet bevæger kroppen reagerer vippen.



Fjeder

Fysiske evner: her trænes balance og rumlig bevidsthed. Dette er grundlæggende motoriske færdigheder der gør, at børn har lettere ved at sidde stille på en stol og det udvikler deres balancesans. **Kognitive evner:** her understøttes forståelsen af årsag og virkning. Når barnet bevæger kroppen reagerer vippen.



Kar

Social-emotionelle evner: følelse af sikkerhed, når man hælder i skålen. De støttende sider understøtter et bredt spektrum af bevægelsehandicap på grund af højden. Inkluderende for alle niveauer.

Vippekar

ELE400066



Vores Drejekar er lavet af genanvendeligt PE fremstillet af 33 % genanvendte forbrugeraffald, såsom fødevareremballage. Skålen er støbt i ét stykke med integrerede metalgevindbøsninger og et vandafløbshul for at sikre høj holdbarhed i alle klimaer rundt om i verden.



GreenLine-versioner i farven blågrøn er designet med støbte PE-dele, som består af 33 % genbrugsmaterialer indsamlet fra den maritime industri, f.eks. fiskenet, tovværk og trawl.



Vippekar fås i fire forskellige farver. Farverne gul og limegrøn til klassiske legepladser, mørkegrøn til GreenLine og beige til naturlige legepladser.



KOMPAN fjedre er lavet af fjederstål i høj kvalitet i henhold til EN10270. Fjedrene rengøres ved fosfatering, før de males med en epoxyprimer og en polyesterpulverbelægning som topfinish. Fjedrene fastgøres af unikke beslag der forhindrer nogen får noget i klemme for maksimal sikkerhed og lang levetid.



Fjedrene fastgøres af unikke beslag, der forhindrer børn og voksne i at få noget i klemme, for maksimal sikkerhed og lang levetid.



Den sandfarvede variant er lavet af rotationsstøbt stenblandet PE, som er fremstillet af 33 % genbrugsmaterialer med en skridsikker overfladestruktur. Der kan forventes mindre forskelle i materialets visuelle stenblanding.

Varenr. ELE400066-12DT

Installationsinformation

Maks. faldhøjde	50 cm
Faldområde	7,4 m ²
Installationstid (timer)	1,2
Udgravningsmængde	0,29 m ³
Betonmængde	0,00 m ³
Forankringsdybde	60 cm
Fragtvægt	36 kg
Forankringsmuligheder	Overflade ✓ I jorden ✓

Garanti

Bolte & skruer	10 år
Udhulede PE-dele	10 år
Galvaniseret stål	Livstid
Garanterede reservedele	10 år
Fjedre	5 år



Bæredygtighedsdata

ELE400066



Vugge-til-port A1-A3	Total CO ₂ udledning	CO ₂ e/kg	Genanvendte materialer
	kg CO ₂ e	kg CO ₂ e/kg	%
ELE400066-12DT	80,77	2,49	38,42

Den overordnede ramme for disse faktorer er Environmental Product Declaration (EPD), som kvantificerer "miljøoplysninger om et produkts livscyklus og muliggør sammenligninger mellem produkter, der opfylder samme funktion" (ISO, 2006). Dette følger strukturen og anvender en livscyklusvurderingstilgang til hele produktfasen fra råvarer til fremstilling (A1-A3))

Kompan A/S

C.F. Tietgens Boulevard 32C
DK-5220 Odense SØ
Denmark



Verification of CO₂ calculation of: Freestanding play equipment



Data version no. 2023-10-05

The CO₂ calculation and data are in compliance with the principles of a carbon footprint impact according to the GHG protocol (Greenhouse Gas Protocol), Scope 3, cradle to gate related to all individual components in the product category: "Freestanding play equipment" represented by item no.: GXY916012-3417.

(Scope 3 emissions include emission sources in the upstream and downstream value chain).

Date: 30. October 2023 | Valid until: 30. October 2025

Verified by:

Julie Marie Vejsgaard Larsen, LCA & EPD Consultant

Verification based on report: Validation of CO₂ calculation of 9 categories of Kompan product line, version 1.0, prepared by: Bureau Veritas HSE, Denmark: Julie M. V. Larsen.

Publication date: 30. October 2023

By Bureau Veritas HSE
www.bureauveritas.dk
+45 7731 1000

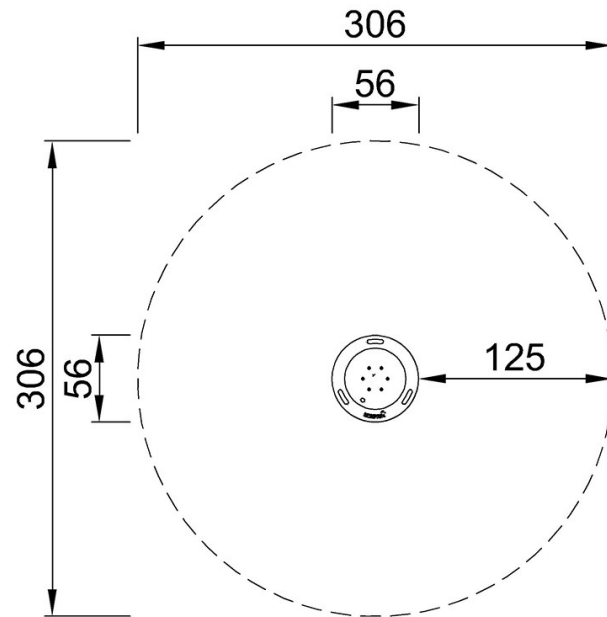


Vippekar

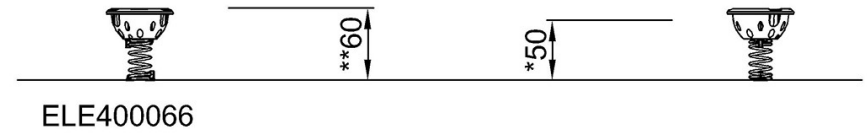
ELE400066

* Maks. faldhøjde | ** Samlet højde | *** Faldområde

* Maks. faldhøjde | ** Samlet højde



ELE400066
*50cm
**60cm
***7.4m²



[Klik for at se FRA OVEN](#)

[Klik for at se FRA SIDEN](#)