

Wieża ze Zjeżdżalnią w:1,4m

NRO306

KOMPANI
Let's play



Wieża ze Zjeżdżalnią przemawia do dzieci. Dzięki tej opcji wspinaczki i zjeżdżalni dzieci ciągle do niej powracają, trenując cardio i mięśnie podczas zapętlania zjeżdżalni i różnorodnych wejść. Nachylone wejście po siatce jest przyjemnym wyzwaniem do wspinania się i ćwiczy propriocepcję dziecka: zautomatyzowaną świadomość tego, gdzie

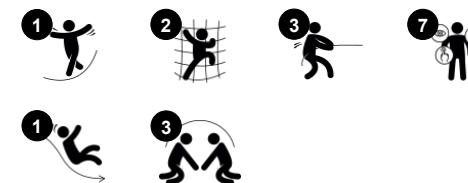
znajdują się części ciała w przestrzeni oraz jaką odległość należy zachować i ile siły potrzeba, aby bezpiecznie się poruszać. Solidne schody są jeszcze trudniejsze dzięki masywnym, pionowym stopniom. Platforma oferuje ładny widok. Zjeżdżalnia jest ulubieńcem, łaskocząc żołądek przez całą drogę w dół. Kiedy dzieci się ślizgają, ćwiczą

mięśnie rdzenia, siedząc prosto podczas zjeżdżania. To stymuluje stabilność tułowia, co jest ważne dla uniknięcia bólów pleców i szyi - narastającego problemu u dzieci z powodu siedzącego trybu życia. Tak więc zabawa na placu zabaw i wieża ze zjeżdżalnią odgrywają radosną rolę dla zdrowia dzieci.

Nr produktu NRO306-1001

Ogólne Informacje o Produkcie

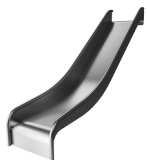
Wymiary DxSzxW	386x224x359 cm
Grupa wiekowa	4+
Max. Ilość Osób	7
Dostępne kolory	



Wieża ze Zjeżdżalnią w:1,4m

NRO306

KOMPANI
Let's play



Zjeżdżalnia

Fizyczne: zjeżdżanie rozwija świadomość przestrzenną i poczucie równowagi. Co więcej, mięśnie tułowia są trenowane podczas jazdy w pozycji wyprostowanej. **Społeczno-Emocjonalne:** empatia stymulowana przez rotację.



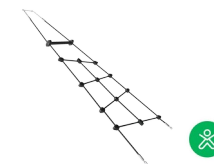
Drabina z liną

Fizyczne: koordynacja krzyżowa i koordynacja wzrokowo-ruchowa są wspierane, gdy dzieci wspinają się po drabince. Mięśnie nóg i tułowia są intensywnie wykorzystywane. Mięśnie górnej części ciała są rozwijane, gdy dzieci podciągają się na linie. **Społeczno-Emocjonalne:** uczenie się zachowania kolejności i współpracy.



Platforma

Społeczno-Emocjonalne: Budowane są ważne umiejętności życiowe, takie jak odwaga, pewność siebie, rozważa i umiejętność przyjmowania kolejności.



Siatka do wspinaczki

Fizyczne: nachylona siatka wspomaga ruch ciała w górę. Siatka wspiera koordynację krzyżową, która wpływa na koordynację prawej i lewej części mózgu, co ma fundamentalne znaczenie dla innych umiejętności, takich jak umiejętność czytania. Asymetria siatki stanowi wyzwanie dla dzieci podczas wspinaczki.

Wieża ze Zjeżdżalnią w:1,4m

NRO306

KOMPAN
Let's play



Zjeżdżalnie ze stali nierdzewnej z jednoczęściowym językiem wykonane są z wysokiej jakości stali nierdzewnej AISI 304.



Wszystkie produkty linii Organiczna Robinia od KOMPAN wykonane są z drewna Robinia pochodzącego ze zrównoważonych europejskich źródeł. Na życzenie produkty z drewna Robinia mogą być dostarczone ze certyfikacją FSC®(FSC® C004450).



Panel zjeżdżalni wykonany jest z 19mm EcoCore™. EcoCore™ to niezwykle wytrzymały materiał, przyjazny środowisku, który nie tylko może być poddany procesowi recyklingu, ale również jego podstawa wykonana jest w 95% z materiałów pochodzących z recyklingu pokonsumenckiego, m.in. z zużytych opakowań po żywności, znajdujących się zarówno w zewnętrznej jak i wewnętrznej części produktu.



Sieci i liny wykonane są z PA stabilizowanego UV z wewnętrznym stalowym wzmocnieniem. Liny są poddane indukcji, aby uzyskać silne połączenie pomiędzy stalą a liną, co prowadzi do wysokiej odporności na zużycie.

Nr produktu NRO306-1001

Informacje Dotyczące Instalacji

Max. wysokość upadku	140 cm
Strefa bezpieczeństwa	25,8 m ²
Czas instalacji	9,3
Objętość wykopu	0,99 m ³
Objętość betonu	0,23 m ³
Głębokość podstawy (standardowa)	100 cm
Waga przesyłki	470 kg
Opcje kotwiczenia	W ziemi ✓ Powierzchnia ✓

Informacje o Gwarancji

EcoCore HDPE	Dożywotnia
Drewno Robinia	15 lat
Części Zapasowe	10 lat
Zjeżdżalnia Stal Nierdz.	10 lat



Dane Dotyczące Zrównoważonego Rozwoju

NRO306



Od wydobycia surowców do opuszczenia wytwórni A1–A3

Całkowita emisja CO₂

CO₂e na kg produktu

Materiały pochodzące z recyklingu

kg CO₂e

kg CO₂e/kg

%

NRO306-1001

316,71

0,94

11,63

Ogólne ramy stosowane dla tych czynników to Środowiskowa Deklaracja Produktu (EPD), która określa ilościowo "informacje środowiskowe dotyczące cyklu życia produktu i umożliwia porównywanie produktów spełniających tę samą funkcję" (ISO, 2006). W niniejszym dokumencie przyjęto strukturę i zastosowano podejście oceny cyklu życia w odniesieniu do całego etapu produktu, od surowców po produkcję (A1-A3).

Kompan A/S

C.F. Tietgens Boulevard 32C
DK-5220 Odense SØ
Denmark



Verification of CO₂ calculation of: Nature play



Data version no. 2023-10-05

The CO₂ calculation and data are in compliance with the principles of a carbon footprint impact according to the GHG protocol (Greenhouse Gas Protocol), Scope 3, cradle to gate related to all individual components in the product category: "Nature play" represented by item no.: NRO409-0621.

(Scope 3 emissions include emission sources in the upstream and downstream value chain).

Date: 30. October 2023 | Valid until: 30. October 2025

Verified by:

Julie Marie Vejsgaard Larsen, LCA & EPD Consultant

Verification based on report: Validation of CO₂ calculation of 9 categories of Kompan product line, version 1.0, prepared by: Bureau Veritas HSE, Denmark: Julie M. V. Larsen.

Publication date: 30. October 2023

By Bureau Veritas HSE
www.bureauveritas.dk
+45 7731 1000

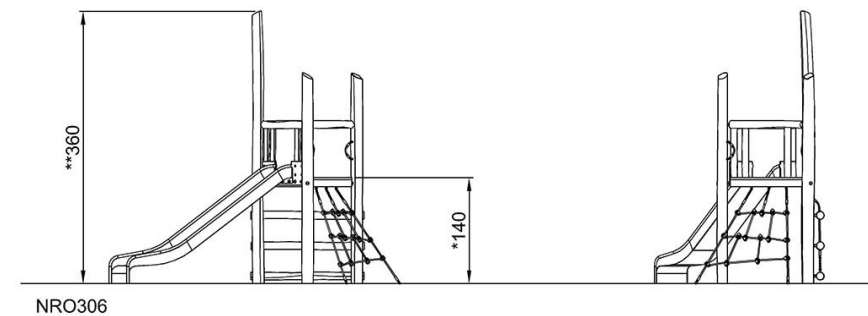
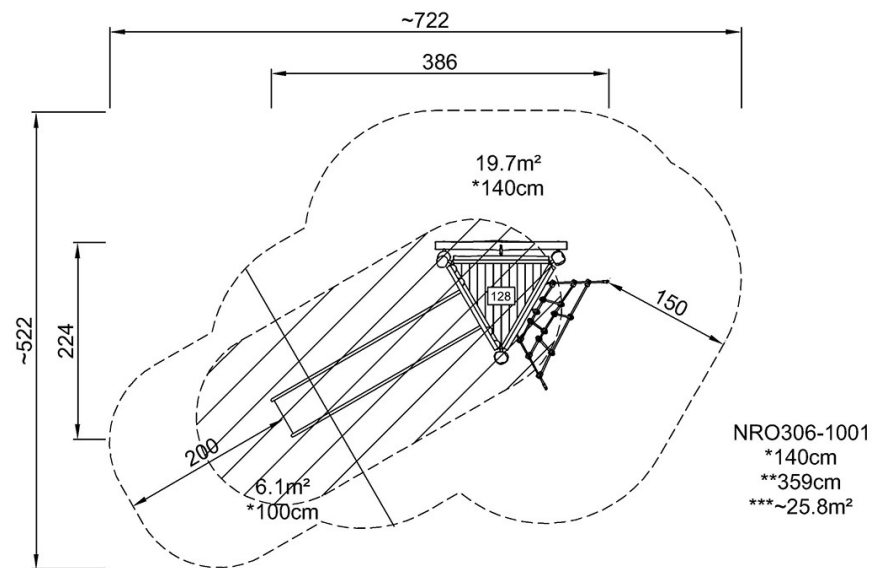


Wieża ze Zjeżdżalnią w:1,4m

NRO306

* Max Wys. Upadku | ** Wysokość | *** Strefa Bezpieczeństwa

* Max Wys. Upadku | ** Max Wysokość



[Kliknij, aby zobaczyć RZUT Z GÓRY](#)

[Kliknij, aby zobaczyć RZUT BOCZNY](#)