

Walker

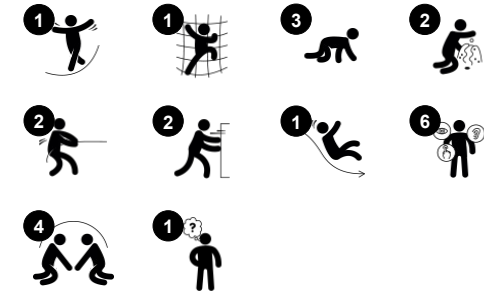
PCE100221



产品编号 PCE100221-0602

产品信息概览

长宽高尺寸	228x308x240 cm
适用年龄段	1+
容纳人数	14
颜色选择	



Wow! The Walker is the perfect play structure for active toddlers. Children will play and develop in all areas, which will lead to longer playtimes. Physical development will be enhanced by sliding and crawling, which strengthens muscles and builds important coordination skills. These experiences are also enhanced by the design of the structure which

encourages social play in such areas as the sand scoops panel, the desk and the megaphone. Social play strengthens children's ability to cooperate and get along with others and also their ability to empathize and make friends. This structure also supports creative and cognitive play with the sand scoops and the desk area, making this structure perfect for

supporting all areas of development through active play.



Walker

PCE100221



爬行洞口

身体素质：允许爬行通过，培养交叉协调能力、本体感觉和空间意识。**社交情感：**经过他人时的合作和轮流意识。**认知能力：**在观察身体是否能穿过洞口时，了解空间、形状和测量方法。



Megaphone

社交情感：培养沟通和轮流参与的能力。**认知能力：**音调的变换会唤起人们的好奇心，激发人们对因果关系的理解。



滑梯

身体素质：玩滑梯可以培养空间感和平衡感。此外，在直立向下坐时，核心肌肉也能得到锻炼。**社交情感：**轮流玩耍时可激发同理心。**认知能力：**幼儿在快速滑下时可训练对空间、速度和距离的理解。

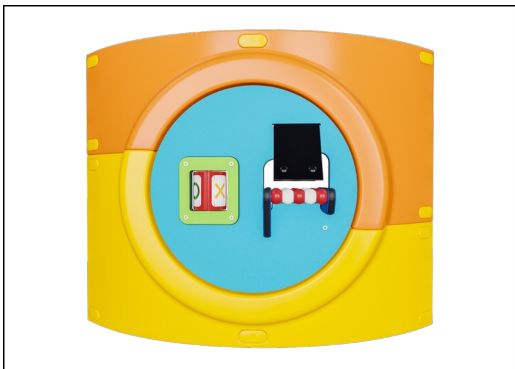


沙勺面板

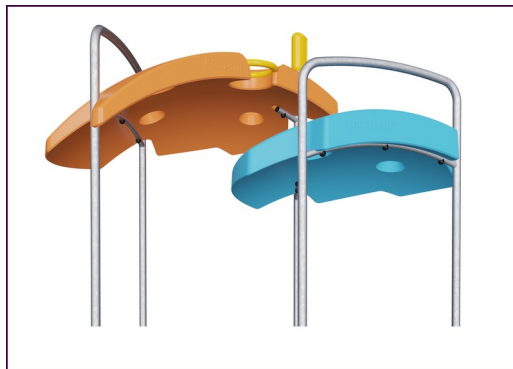
身体素质：训练手眼协调和推拉动作。**社交情感：**由于具有双面性，因此孩子们可以合作，进行平行游戏。**认知能力：**逻辑思维：在沟槽中使用勺子或将材料从一个勺子转移到另一个勺子时，培养对因果关系的理解。**创造力：**移动勺子，创造新的勺子位置。

Walker

PCE100221



ELEMENTS 的弧形面板由 UV 稳定的可回收 PE 模制而成，具有多种内建游戏功能选项，提供卓越的面板解决方案。直面板由 KOMPAN 19mm PE EcoCore™ 制成，这是一种高度耐用，环保且可回收的材料。



ELEMENTS 屋顶由可回收的 PE 制成，最小壁厚为 5 mm，以确保在全球所有气候条件下都具有较高的耐用性。钢管在内部和外部均热浸镀锌，以实现最大的耐用性。



ELEMENTS 产品提供三种不同的颜色组合：经典系列的蓝色和绿色，繁花系列的橙色和黄色，自然系列的柠檬色和绿色。

产品编号 PCE100221-0602

安装信息

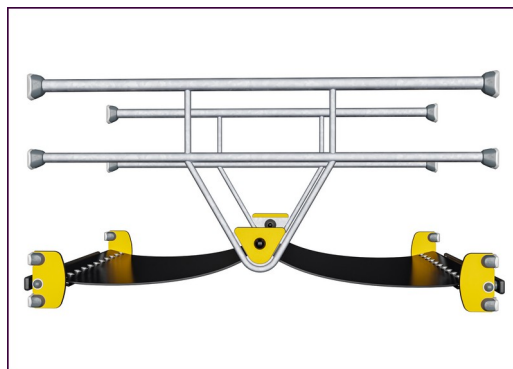
最大跌落高度	100 cm
安全面积	20.5 m ²
安装总时长	11.5
开挖量	0.26 m ³
混凝土使用量	0.00 m ³
标准入地深度	60 cm
运输重量	267 kg
固定选项	地表 ✓ 入地 ✓

质保信息

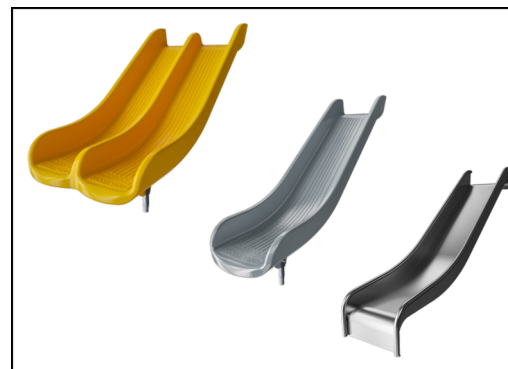
EcoCore HDPE	终身质保
立柱	10 年
PP 板	10 年
绳网	10 年
承保零部件	10 年



立柱由优质预镀锌钢制成，表面覆盖粉末涂层。柱顶由防紫外线的尼龙 (PA6) 盖封闭。灰色模压平台底板由 75% 海洋渔业消费后可循环 PP 材料制成，表面有防滑图案和纹理。所有平台底板均由独特设计的低碳铝型材支撑，可安装多种不同游戏板功能配件。



ELEMENTS 系列中的橡胶膜是由天然橡胶和丁苯橡胶混合而成的多层橡胶膜带，内部嵌有由聚乙烯和聚酰胺编织而成的层层铠装。8 毫米的厚度可确保橡胶膜在任何环境下都保持较高的耐用性。



滑梯使用彩色模压聚乙烯或 AISI304 t=2mm 的全不锈钢。



Sustainability Data

PCE100221



从原材料到成品

CO₂ 排放总量

kg CO₂e

CO₂ 排放量 / 千克

kg CO₂e/kg

回收的原料

%

PCE100221-0602

465.04

2.32

53.83

这些因素采用的总体框架为环保产品声明 (EPD), 该声明可量化“产品生命周期的环保信息, 并对相同功能的产品进行对比” (ISO, 2006)。在遵循该框架的同时, 对从原材料到制造的整个产品阶段 (A1-A3) 应用生命周期评估法。

Kompan A/S

C.F. Tietgens Boulevard 32C
DK-5220 Odense SØ
Denmark



Verification of CO₂ calculation of: Play systems



Data version no. 2023-10-05

The CO₂ calculation and data are in compliance with the principles of a carbon footprint impact according to the GHG protocol (Greenhouse Gas Protocol), Scope 3, cradle to gate related to all individual components in the product category: "Play systems" represented by item no.: PCM200321-0950.

(Scope 3 emissions include emission sources in the upstream and downstream value chain).

Date: 30. October 2023 | Valid until: 30. October 2025

Verified by:

Julie Marie Vejsgaard Larsen, LCA & EPD Consultant

Verification based on report: Validation of CO₂ calculation of 9 categories of Kompan product line, version 1.0, prepared by: Bureau Veritas HSE, Denmark: Julie M. V. Larsen.

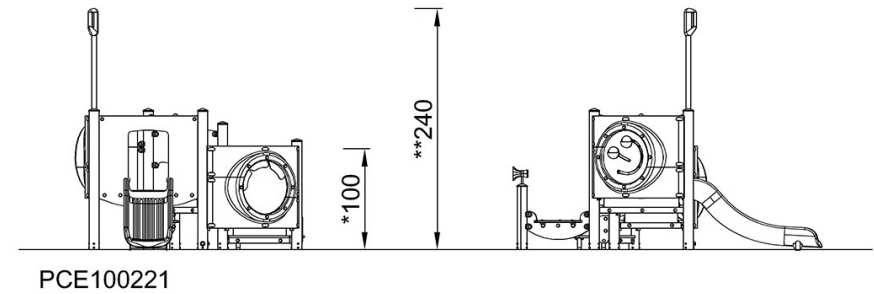
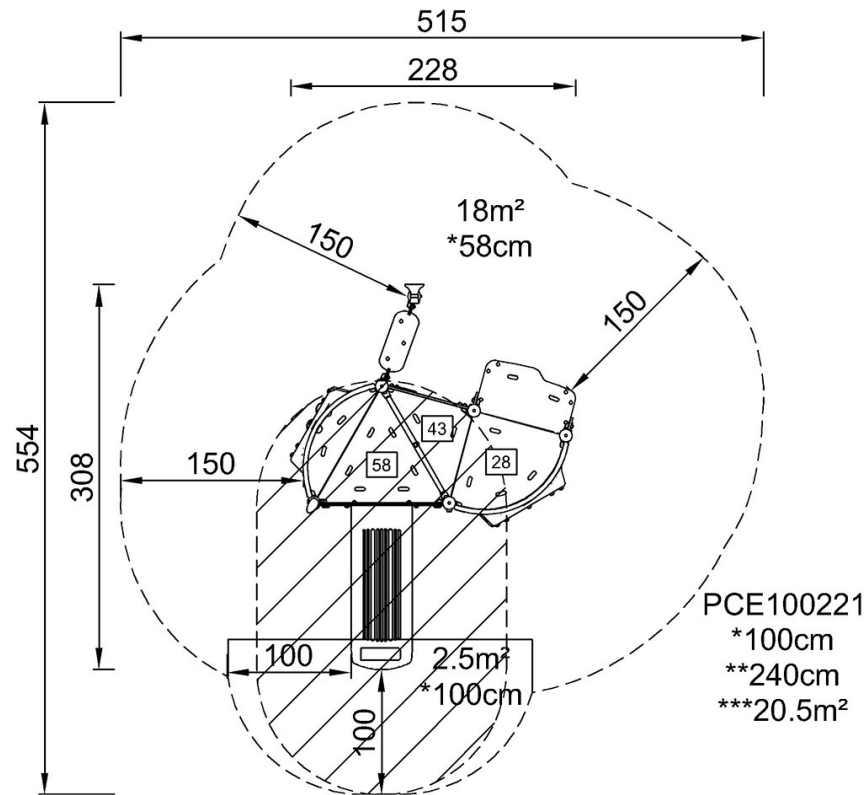
Publication date: 30. October 2023

By Bureau Veritas HSE
www.bureauveritas.dk
+45 7731 1000



最大跌落高度 | 总高度 | 安全区域

最大跌落高度 | 总高度



[点击查看俯视图](#)

[点击查看侧面图](#)