

Kolotoč Sky

PCM151

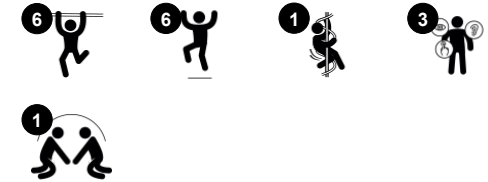
KOMPANI
Let's play



Položka č. PCM151-0901

Obecné informace o produktu

Rozměry DxŠxV	113x113x182 cm
Věková skupina	6+
Kapacita (uživatelé)	6
Možnosti barev	



Kolotoč Twin Ring Sky je hitem na každém dětském hřišti, a přitahuje děti ve školním věku znovu a znovu. Dodává vzrušení a zábavu. Pomáhá také posilovat svaly, když děti visí za ruce a skákají na něj. Podporuje hustotu kostí, když děti seskakují. Fyzické výhody jsou ohromné, protože rotace spojená s odskočením nesmírně trénuje smysl pro

prostor a rovnováhu. To je základ sebedůvěry ve vlastní fyzické schopnosti. Pomáhají dětem například sedět a soustředit se. Pomáhají jim zvládnout a správně načasovat bezpečný pohyb v prostoru, například při přechodu ulice. Tyto dvě úrovně a kroky podporují různě velké děti, aby získaly přístup ke otáčení. Kruhy poskytují vysokou herní kapacitu, což zase

podněcuje boj kdo s koho i spolupráci. Pro děti to přináší obrovský sociálně-emocionální přínos.



Kolotoč Sky

PCM151



Svislá tyč

Fyzická: pushing or pulling the Sky carousel into motion, children use their muscle strength and strengthen their cardio. **Sociálně-emoční:** listening and negotiating if someone wants to get off, children develop their empathy and cooperation skills.



Opěrky na nohy

Sociálně-emoční: láká širokou škálu uživatelů a umožňuje snadný vstup menším nebo méně sebevědomým návštěvníkům.



Horní a dolní držadlo

Fyzická: balance, spatial awareness and coordination are developed when spinning around, as well as arm and core muscles when holding tight. Jumping off strengthens bone density, which is built for life in early childhood. **Sociálně-emoční:** turn-taking, cooperation and empathy are trained when many children are spinning together.

Kolotoč Sky

PCM151



Kolotoč Twing Ring má za tepla pozinkovanou základnu s práškově lakovaným povrchem. To poskytuje maximální odolnost proti korozi ve všech klimatech po celém světě.



Schůdky jsou vyrobeny z PUR. Zachovávají si vlastnosti v teplotním rozmezí -30 °C až 60 °C. Schod je maximálně stabilizován bez použití těžkých kovů.



Robustní ložiskový systém s jednou drážkou kuličkových ložisek s gumovými těsněními. Plně uzavřená konstrukce ložisek je promazávána po celou dobu životnosti a nevyžaduje údržbu.



Naše povrchy z oceli jsou zároveň pozinkované bezolovnatým zinkem uvnitř i vně. Galvanizace zajišťuje vynikající odolnost proti korozi v okolním prostředí a bezúdržbovost.

Položka č. PCM151-0901

Informace o instalaci

Maximální výška pádu	172 cm
Bezpečnostní povrchová plocha	40,0 m ²
Celková doba instalace	2,7
Objem výkopu	0,50 m ³
Objem betonu	0,29 m ³
Hloubka základu (standard)	100 cm
Hmotnost dodávky	136 kg
Možnosti ukotvení	V zemi ✓ Na povrchu ✓

Informace o záruce

Konstrukce ložisek	5 let
Galvanizovaná ocel	Celoživotní
Lakovaná horní vrstva	10 let
Zaručené náhradní díly	10 let



Data o Udržitelnosti

PCM151



Výrobní cyklus A1-A3	Celkové emise CO ₂	CO ₂ e na kg	Recyklované materiály
	kg CO ₂ e	kg CO ₂ e/kg	%
PCM151-0901	293,49	3,09	44,40

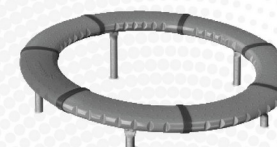
Celkovým rámcem uplatňovaným pro tyto faktory je Environmentální prohlášení o produktu (EPD), které kvantifikuje „environmentální informace o životním cyklu produktu a umožňuje srovnání mezi produkty, které plní stejnou funkci“ (ISO, 2006). Řídí se vnitřním uspořádáním a uplatňuje přístup k posuzování životního cyklu po celou fázi produktu od suroviny až po dokončení výroby (A1-A3).

Kompan A/S

C.F. Tietgens Boulevard 32C
DK-5220 Odense SØ
Denmark



Verification of CO₂ calculation of: Freestanding play equipment



Data version no. 2023-10-05

The CO₂ calculation and data are in compliance with the principles of a carbon footprint impact according to the GHG protocol (Greenhouse Gas Protocol), Scope 3, cradle to gate related to all individual components in the product category: "Freestanding play equipment" represented by item no.: GXY916012-3417.

(Scope 3 emissions include emission sources in the upstream and downstream value chain).

Date: 30. October 2023 | Valid until: 30. October 2025

Verified by:

Julie Marie Vejsgaard Larsen, LCA & EPD Consultant

Verification based on report: Validation of CO₂ calculation of 9 categories of Kompan product line, version 1.0, prepared by: Bureau Veritas HSE, Denmark: Julie M. V. Larsen.

Publication date: 30. October 2023

By Bureau Veritas HSE
www.bureauveritas.dk
+45 7731 1000

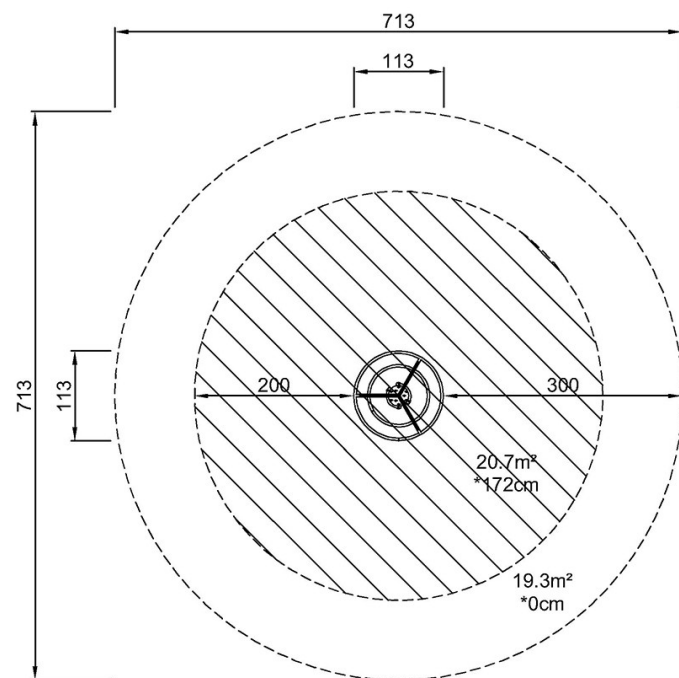


Kolotoč Sky

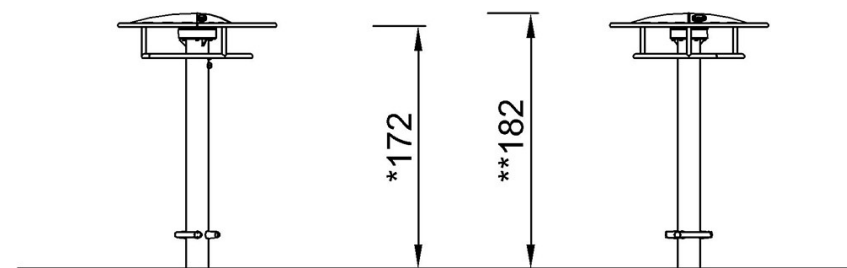
PCM151

* Maximální výška pádu | ** Celková výška | *** Bezpečnostní povrchová plocha

* Maximální výška pádu | ** Celková výška



PCM151
*172cm
**182cm
***40m²



PCM151

[Kliknutím zobrazíte poměr zobrazení POHLED SHORA](#)

[Kliknutím zobrazíte poměr stran BOČNÍ POHLED](#)