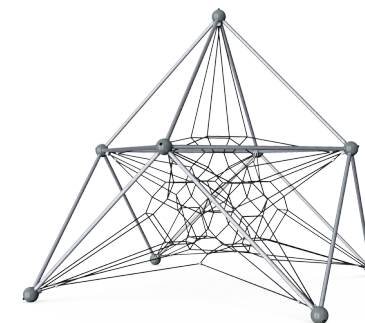
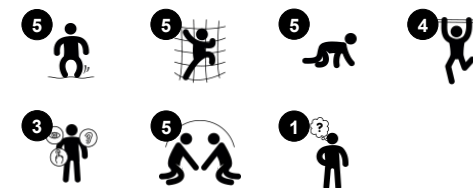
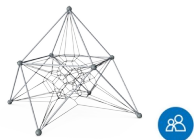


De responsive, hoppende tauene og nettene til Dragite tiltrekker barna til timesvis med lek. Gjennomsiktigheten i nettene gjør kommunikasjon mulig over nettet. Symmetrien til nettkubene støtter klatring for yngre eller mindre selvsikre klatrere, og variasjon for alle. Sidetauene fungerer som møte- og tilbaketrekningssteder, og gir mulighet for

hengning etter armene; trening av overkroppsmuskulaturen. Dette er viktig for barn i dag, med en stadig mere stillesittende livsstil. Klatringen trener musklene, koordinering og romfølelsen hos barna.

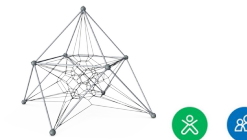
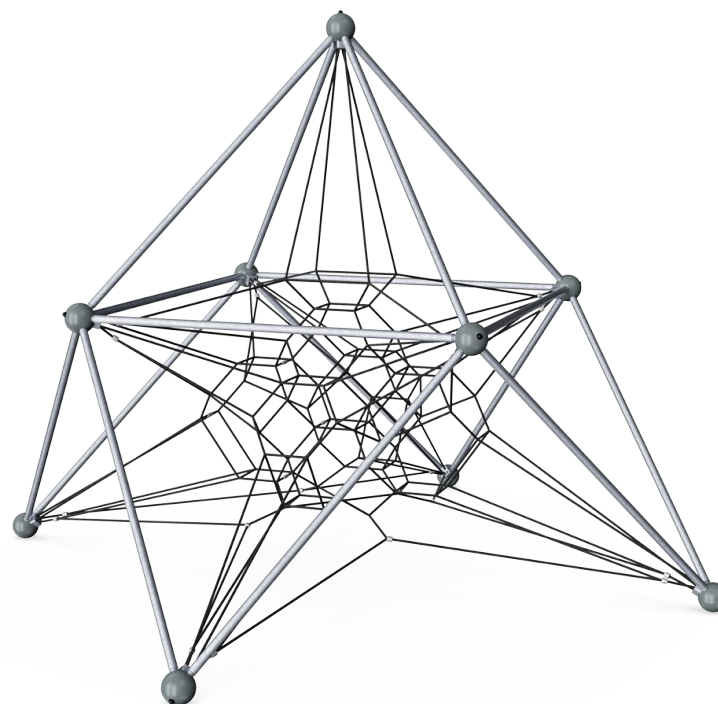
Produktnummer COR473301-0406	
Produktinformasjon	
Mål LxBxH	437x437x436 cm
Aldersgruppe	3+
Antall brukere	28
Fargevalg	





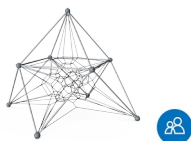
Høyde

Sosioemosjonell: barn utvikler mot og selvregulering når de befinner seg i høyden. Dette har en positiv innvirkning på selvtilliten.



Tilkoblede nett

Fysisk: de sammenkoblede nettene gjør at klatrerne føler de andres bevegelser, noe som gir en ekstra morsom dimensjon og krever konsentrasjon når man holder seg fast i tauet. Krysskoordinasjon og alle muskelgrupper trenes. **Sosioemosjonell:** bevegelsene til klatrerne påvirker de andre klatrerne, slik at hensyn og turtaking styrkes.



Apenhet

Sosioemosjonell: åpenheten muliggjøre samarbeid og kommunikasjon, alle viktige livsferdigheter for barn å lære.



Store masker

Fysisk: de store maskene gjør det mulig å klatre og krype, støtter kroppsførståelse, krysskoordinering og romlig bevissthet. Å klatre her krever muskelstyrke, å skyve og trekke armer for å komme oppover. **Sosioemosjonell:** la flere barn sitte sammen og dele plass.

Dragite

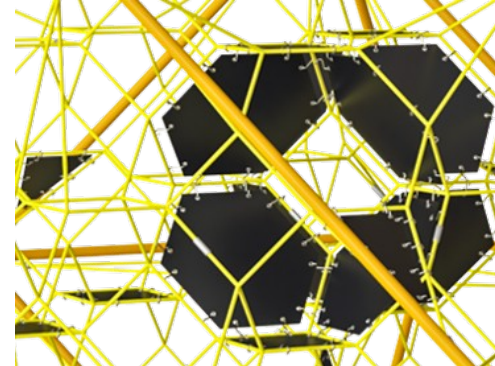
COR47330



Corocord 'S' klemmer brukes som forbindelser i våre Corocord-produkter. 8mm rustfrie stålstenger med avrundede kanter presses rundt tauene med en spesiell hydraulisk presse, noe som gjør dem til det ideelle bindingspunktet: trygt, holdbart og hærversresistent.



Nettets aluminiumsbytter er dobbeltkonisk med avrundede ender og er så små som sikkerhetsstandarder tillater. Det overordnede nettdesignet tar sikte på å holde metaldeler innenfor nettet til et absolutt minimum, både i størrelse og antall, for å gi en best mulig klatreopplevelse.



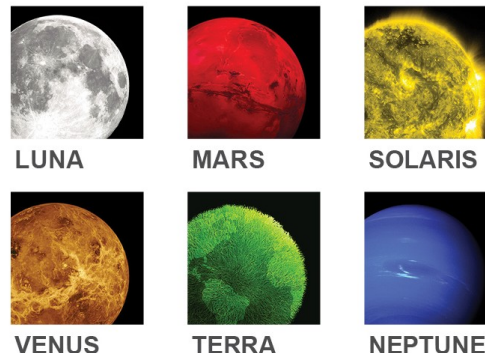
Corocord-membranet består av et friksjonssikkert gummiert materiale av høy kvalitet med god UV-motstand. Testet og i samsvar med REACH-kravene mtp. PAH. Innebygd er en firelags armering laget av vevd polyester. Pansringen og de overflatelagene resulterer i en total tykkelse på 7,5 mm.

Produktnummer COR473301-0406	
Monteringsinformasjon	
Maksimal fallhøyde	230 cm
Sikkerhetszone	57,4 m ²
Total monterings tid	15,1
Utgraving	1,76 m ³
Betong	0,98 m ³
Forankringsdybde (standard)	120 cm
Forsendingsvekt	483 kg
Forankring	In-ground ✓

Garanti	
Corocord tau	10 år
EcoCore HDPE	Livstids
Galvanisert stål	Livstids
S-Klemmer	10 år
Garantert reservedeler	10 år



Stålstolpene er varmgalvanisert innvendig og utvendig med blyfri sink. Galvaniseringen har utmerket korrosjonsmotstand i tøffe miljøer og krever lite vedlikehold.

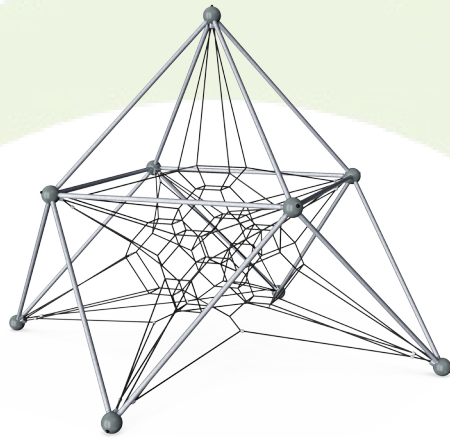


COROCORD Frame Nets er tilgjengelig i 6 galaktiske fargetemaer. Temaene trekker på lyse farger som appellerer til barn i alle aldre. De kan endres i konfiguratoren.



Grønn data

COR47330



Krybbe til port A1-A3

Totalt CO ₂ -utslipp	CO ₂ -ekvivalent per kg	Resirkuler te materialer	
kg CO ₂ -ekvivalent	kg CO ₂ -ekvivalent/kg	%	
COR473301-0406	1.373,93	3,64	45,99

Det overordnede rammeverket for disse faktorene er miljødeklarasjonen EPD (Environmental Product Declaration), som kvantifiserer «miljøinformasjon om produktets livssyklus og muliggjør sammenligninger mellom produkter som oppfyller samme funksjon» (ISO, 2006). Dette følger strukturen og anvender en livssyklusanalyse for hele produksjonsstadiet fra råvare til ferdig produksjon (A1-A3).

Kompan A/S

C.F. Tietgens Boulevard 32C
DK-5220 Odense SØ
Denmark



Verification of CO₂ calculation of: Corocord



Data version no. 2023-10-05

The CO₂ calculation and data are in compliance with the principles of a carbon footprint impact according to the GHG protocol (Greenhouse Gas Protocol), Scope 3, cradle to gate related to all individual components in the product category: "Corocord" represented by item no.: COR314011-1101.

(Scope 3 emissions include emission sources in the upstream and downstream value chain).

Date: 30. October 2023 | Valid until: 30. October 2025

Verified by:

Julie Marie Vejsgaard Larsen, LCA & EPD Consultant

Verification based on report: Validation of CO₂ calculation of 9 categories of Kompan product line, version 1.0, prepared by: Bureau Veritas HSE, Denmark: Julie M. V. Larsen.

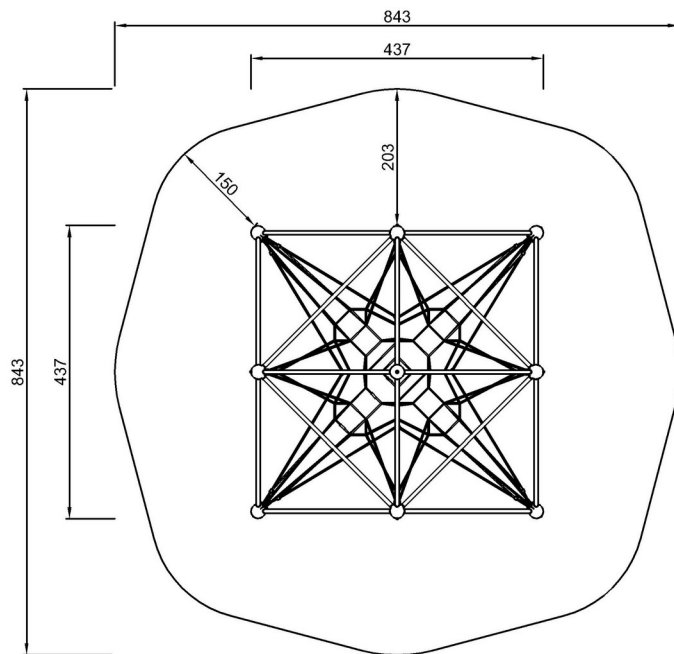
Publication date: 30. October 2023

By Bureau Veritas HSE
www.bureauveritas.dk
+45 7731 1000

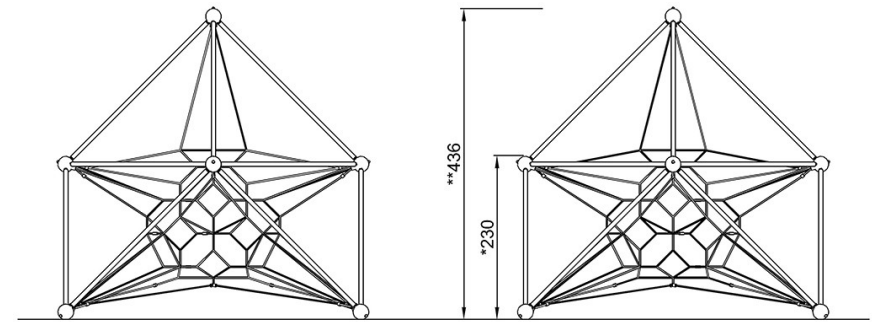


* Maks fallhøyde | ** Total høyde | *** Sikkerhetssone

* Maks fallhøyde | ** Total høyde



COR473301
*230cm
**436cm
***57.4m²



COR473301

[Klikk for å se TOP VIEW](#)

[Klikk for å se SIDE VIEW](#)