

Embankment Slide


M365

KOMPAN
Let's play



产品编号 M36570-3418P

产品信息概览

长宽高尺寸	62x255x67 cm
适用年龄段	2+
容纳人数	3
颜色选择	



经典的 KOMPAN embankment slide 为所有儿童和童心未泯的人带来了有趣的游戏活动。在堤坝滑道上，孩子们会一次又一次地跑上滑下。除了在 embankment slide 上滑行的乐趣体验之外，朋友们也可以在使用滑梯的朋友身边跑上或滑下。这里可以容纳很多人，而且适合不同年龄和能力的人。堤坝山坡也是翻滚游戏或跑步的好地方，这对儿童来说是一种有趣、好玩的有氧训

练。当孩子们滑行时，他们正在训练自己的核心肌肉。他们坐直身体，从而刺激躯干的稳定性，对避免背部和颈部疼痛非常重要，而由于久坐不动的生活方式，儿童的背部和颈部疼痛问题日益严重。在上坡或下坡跑步时，孩子们可以训练平衡和协调能力以及肌肉力量。在下坡时保持后退或放手，还能培养他们的风险管理技能。



Embankment Slide

M365



滑梯

身体素质：玩滑梯可以培养空间感和平衡感。此外，在直立向下坐时，核心肌肉也能得到锻炼。**社交情感：**轮流玩耍时可激发同理心。**认知能力：**幼儿在快速滑下时可训练对空间、速度和距离的理解。



Embankment Slide

M365



19 毫米 EcoCore™ 面板。EcoCore™ 是一种高度耐用、环保的材料，不仅在使用后可回收利用，而且还包含由 100 % 食品包装可循环材料制成的芯。

带有一体式滑道的不锈钢滑梯由优质 AISI 304 不锈钢制成。



手柄由具有出色冲击强度的聚丙烯 PP 制成，可在较大的温度范围内使用。



产品编号 M36570-3418P

安装信息

最大跌落高度	100 cm
安全面积	15.0 m ²
安装总时长	3.4
开挖量	0.21 m ³
混凝土使用量	0.00 m ³
标准入地深度	95 cm
运输重量	141 kg
固定选项	入地 ✓

质保信息

EcoCore HDPE	终身质保
承保零部件	10 年
不锈钢滑梯	10 年



Sustainability Data

M365



从原材料到成品

CO₂ 排放总量

kg CO₂e

CO₂ 排放量 / 千克

kg CO₂e/kg

回收的原料

%

M36570-3418P

121.97

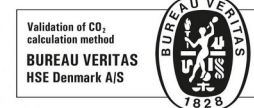
1.57

68.32

这些因素采用的总体框架为环保产品声明 (EPD), 该声明可量化“产品生命周期的环保信息, 并对相同功能的产品进行对比” (ISO, 2006)。在遵循该框架的同时, 对从原材料到制造的整个产品阶段 (A1-A3) 应用生命周期评估法。

Kompan A/S

C.F. Tietgens Boulevard 32C
DK-5220 Odense SØ
Denmark



Verification of CO₂ calculation of: Freestanding play equipment



Data version no. 2023-10-05

The CO₂ calculation and data are in compliance with the principles of a carbon footprint impact according to the GHG protocol (Greenhouse Gas Protocol), Scope 3, cradle to gate related to all individual components in the product category: "Freestanding play equipment" represented by item no.: GXY916012-3417.

(Scope 3 emissions include emission sources in the upstream and downstream value chain).

Date: 30. October 2023 | Valid until: 30. October 2025

Verified by:

Julie Marie Vejsgaard Larsen, LCA & EPD Consultant

Verification based on report: Validation of CO₂ calculation of 9 categories of Kompan product line, version 1.0, prepared by: Bureau Veritas HSE, Denmark: Julie M. V. Larsen.

Publication date: 30. October 2023

By Bureau Veritas HSE
www.bureauveritas.dk
+45 7731 1000

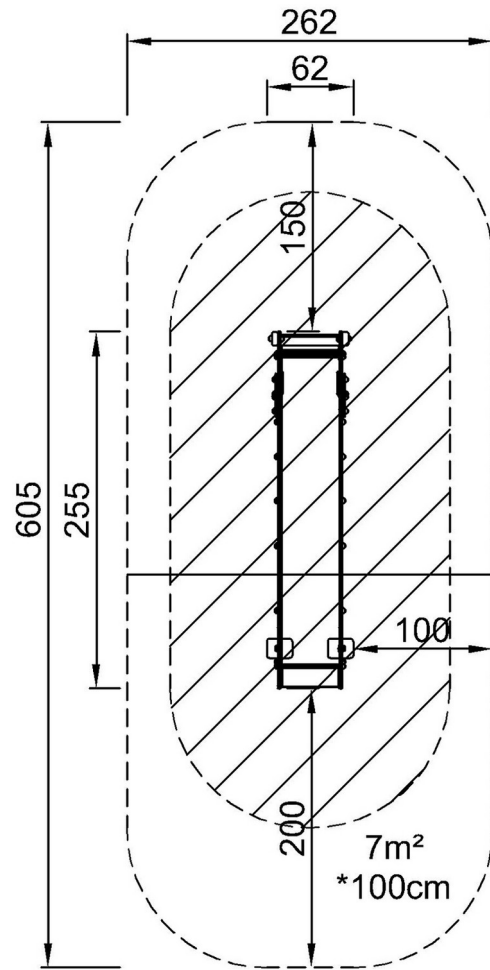


Embankment Slide

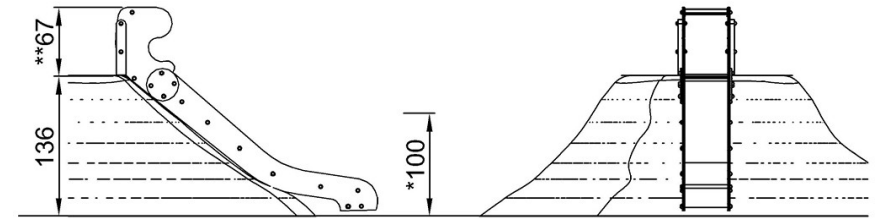
M365

最大跌落高度 | 总高度 | 安全区域

最大跌落高度 | 总高度



M36570
*100
**67cm
***15m²



M36570

[点击查看俯视图](#)

[点击查看侧面图](#)