

Core Twist Pro

FAZ105

KOMPAN
Let's play



Der Core Twist bietet ein innovatives und anpassbares Rumpf-Training. Die beiden Stangen sind um 360° drehbar, im und gegen den Uhrzeigersinn mit einem Widerstand, der durch die Bewegungsgeschwindigkeit bestimmt werden kann. Der Kapitänsstuhl ist ein hervorragendes Gerät für das Bauchtraining. Er ermöglicht es dem Nutzer, seine

Bauchmuskeln zu trainieren, indem er die Beine anhebt, während er sich gleichzeitig auf dem Stuhl hält. Auf diese Weise wird wirklich die gesamte Bauchmuskulatur trainiert.

Produktnummer FAZ10500-0900	
Allgemeine Produktinformation	
Maße L x B x H	390x106x334 cm
Empfohlenes Alter	13+
Spielkapazität (Nutzer)	3
Farbauswahl	



Mehr Infos in der KOMPAN Fit App



Core Twist Pro

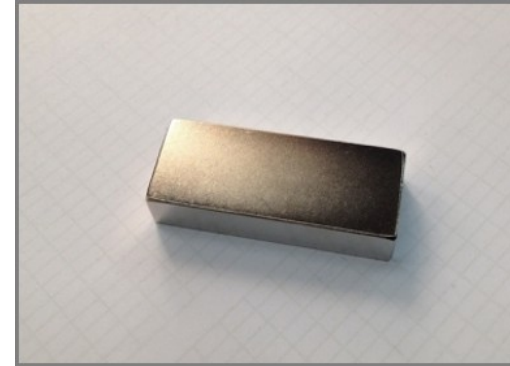
FAZ105



Die Polyurea-Beschichtung, die bei allen Griffen verwendet wird, ist sehr widerstandsfähig gegen Abnutzung, isoliert und bietet dem Benutzer gleichzeitig einen hervorragenden Halt während des Trainings.



Die großen Hinweisschilder sind in Sandwichbauweise aus 2 x 6 mm Polycarbonatplatten hergestellt, auf deren Innenseite klare Anweisungen aufgedruckt sind. Dies ergibt eine vandalismussichere Gestaltung.



Die verwendeten Magnete sind hochleistungsfähige Neodym-Magnete. Die magnetische Strahlung steht unter strenger Kontrolle, der Strahlungspegel übersteigt nie 5 Gauss (0,5mT), wodurch sie vollkommen sicher als Trainingsgerät verwendet werden können.

Produktnummer FAZ10500-0900

Montage-Information

Max. freie Fallhöhe	0 cm
Fläche des Fallraums	15,0 m ²
Gesamt-Montagezeit	8,6
Erforderlicher Erdaushub (circa)	0,84 m ³
Betonbedarf (circa)	0,42 m ³
Fundamenttiefe (Standard)	90 cm
Versandgewicht	465 kg
Verankerungsoptionen	TV ✓ OFM ✓

Garantie-Information

Lagersysteme	5 Jahre
Beschichtete Stahlteile	10 Jahre
PUR Bestandteile	10 Jahre
Schilder	10 Jahre
Ersatzteilgarantie	10 Jahre



Die ergonomisch geformten PUR Bestandteile des Sitzes stellen eine gute Körperhaltung sicher und sorgen für eine gute Abgrenzung, um die Übungen so bequem wie möglich zu machen.



Um die Unversehrtheit des Hauptrahmens zu gewährleisten, werden die orangefarbenen Hauptpfosten aus Stahlpfosten $\varnothing 101,6 \times 3 \text{ mm}$ hergestellt, die feuerverzinkt und pulverbeschichtet in Orange (RAL2010) sind. Die Stützpfeiler erhalten die gleiche Oberflächenbehandlung und bestehen aus Stahlrohren $\varnothing 76,1 \times 3,6 \text{ mm}$, die grau (RAL7012) pulverbeschichtet sind.



Alle KOMPAN Fitnessprodukte entsprechen den ASTM F3101 & EN16630 Outdoor Fitness Standards. Belastungstests werden als statischer Test durchgeführt, indem dynamische Faktoren sowie Sicherheitsfaktoren zu der spezifizierten Belastung von 78 kg pro Benutzer hinzugefügt werden. Ein für 1 Benutzer bestimmtes Produkt wird mit 420 kg belastet.



Umweltdaten

FAZ105



Von der Wiege bis zum Werkstor („cradle to gate“) (A1–A3)

CO ₂ -Emissionen gesamt	CO ₂ e pro kg	Recycelte Materialien	
kg CO ₂ e	kg CO ₂ e pro kg	%	
FAZ10500-0900	1.111,81	3,10	44,45

Den allgemeinen Rahmen für diese Faktoren bilden die Umweltproduktdeklarationen (EPDs). Mithilfe dieser Grundregeln können die Umweltinformationen über den Lebenszyklus eines Produkts hinweg quantifiziert und Vergleiche zwischen Produkten, die dieselbe Funktion erfüllen, angestellt werden (vgl. ISO, 2006). Diese Struktur wird hier befolgt. Der Ansatz zur Lebenszyklusbewertung wird dabei auf die gesamte Herstellungsphase – vom Rohstoff bis zur Herstellung (A1–A3) – angewendet.

Kompan A/S

C.F. Tietgens Boulevard 32C
DK-5220 Odense SØ
Denmark



Verification of CO₂ calculation of: Fitness



Data version no. 2023-10-05

The CO₂ calculation and data are in compliance with the principles of a carbon footprint impact according to the GHG protocol (Greenhouse Gas Protocol), Scope 3, cradle to gate related to all individual components in the product category: "Fitness" represented by item no.: FAZ10100-0900.

(Scope 3 emissions include emission sources in the upstream and downstream value chain).

Date: 30. October 2023 | Valid until: 30. October 2025

Verified by:

Julie Marie Vejsgaard Larsen, LCA & EPD Consultant

Verification based on report: Validation of CO₂ calculation of 9 categories of Kompan product line, version 1.0, prepared by: Bureau Veritas HSE, Denmark: Julie M. V. Larsen.

Publication date: 30. October 2023

By Bureau Veritas HSE
www.bureauveritas.dk
+45 7731 1000

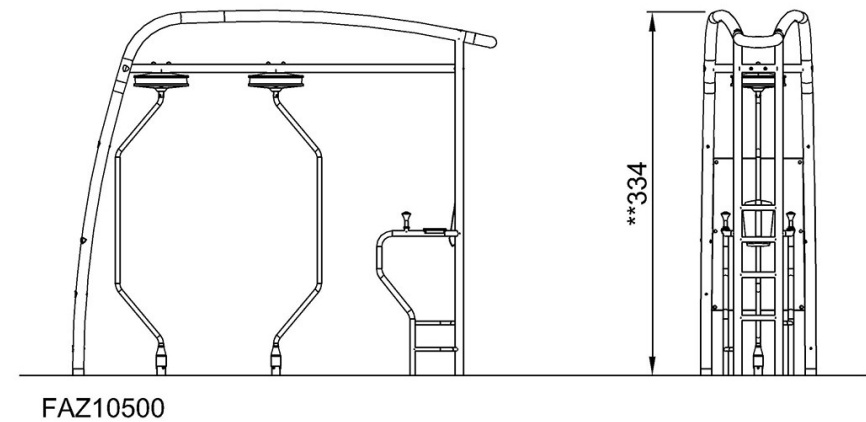
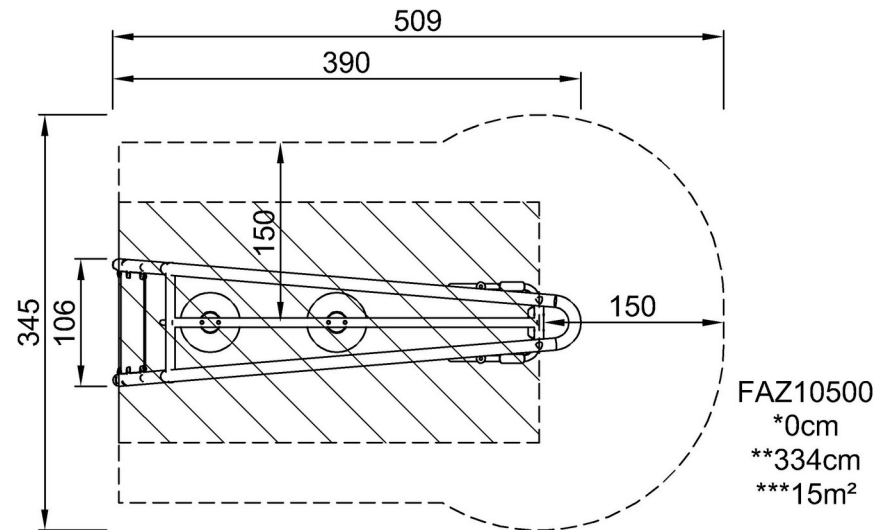


Core Twist Pro

FAZ105

* Max freie Fallhöhe | ** Gesamthöhe | *** Fläche des Fallraums

* Max freie Fallhöhe | ** Gesamthöhe



[Klicken Sie hier, um die DRAUFSICHT anzuzeigen](#)

[Klicken Sie hier, um die SEITENANSICHT anzuzeigen](#)