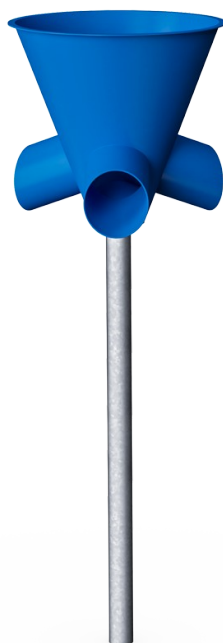


Třícestný koš Surprise

FRE3024

KOMPANI
Let's play



Položka č. FRE3024-3717

Obecné informace o produktu

Rozměry DxŠxV	102x102x305 cm
Věková skupina	3+
Kapacita (uživatelé)	-
Možnosti barev	



Míčové hry jsou nepředvídatelné. Dětem se to hodně líbí. Nikdy nevíte, jestli vyhraje nebo prohraje. Zvýšený trychtýř se třemi trubičkovými východy pro basketbalový míč je oblíbená míčová hra, která funguje dobře s jen několika nebo mnoha účastníky. Dále procvičuje schopnost zvednout a hodit míč do trychtýře.



Údaje se mohou změnit bez předchozího upozornění.

Třícestný koš Surprise

FRE3024



Naše povrchy z oceli jsou žárově pozinkované bezolovnatým zinkem uvnitř i vně. Galvanizace zajišťuje vynikající odolnost proti korozi v okolním prostředí a bezúdržbovost.

Položka č. FRE3024-3717

Informace o instalaci

Maximální výška pádu	0 cm
Bezpečnostní povrchová plocha	12,7 m ²
Celková doba instalace	1,0
Objem výkopu	0,23 m ³
Objem betonu	0,13 m ³
Hloubka základu (standard)	91 cm
Hmotnost dodávky	59 kg
Možnosti ukotvení	V zemi ✓

Informace o záruce

HDG sloupek	Celoživotní
Pevné plastové díly	10 let
Zaručené náhradní díly	10 let



Data o Udržitelnosti

FRE3024



Výrobní cyklus A1-A3	Celkové emise CO ₂	CO ₂ e na kg	Recyklované materiály
	kg CO ₂ e	kg CO ₂ e/kg	%
FRE3024-3717	129,90	2,29	28,61

Celkovým rámcem uplatňovaným pro tyto faktory je Environmentální prohlášení o produktu (EPD), které kvantifikuje „environmentální informace o životním cyklu produktu a umožňuje srovnání mezi produkty, které plní stejnou funkci“ (ISO, 2006). Řídí se vnitřním uspořádáním a uplatňuje přístup k posuzování životního cyklu po celou fázi produktu od suroviny až po dokončení výroby (A1-A3).

Kompan A/S

C.F. Tietgens Boulevard 32C
DK-5220 Odense SØ
Denmark



Verification of CO₂ calculation of: Sport



Data version no. 2023-10-05

The CO₂ calculation and data are in compliance with the principles of a carbon footprint impact according to the GHG protocol (Greenhouse Gas Protocol), Scope 3, cradle to gate related to all individual components in the product category: "Sport" represented by item no: FRE600202-0901.

(Scope 3 emissions include emission sources in the upstream and downstream value chain).

Date: 30. October 2023 | Valid until: 30. October 2025

Verified by:

Julie Marie Vejsgaard Larsen, LCA & EPD Consultant

Verification based on report: Validation of CO₂ calculation of 9 categories of Kompan product line, version 1.0, prepared by: Bureau Veritas HSE, Denmark: Julie M. V. Larsen.

Publication date: 30. October 2023

By Bureau Veritas HSE
www.bureauveritas.dk
+45 7731 1000

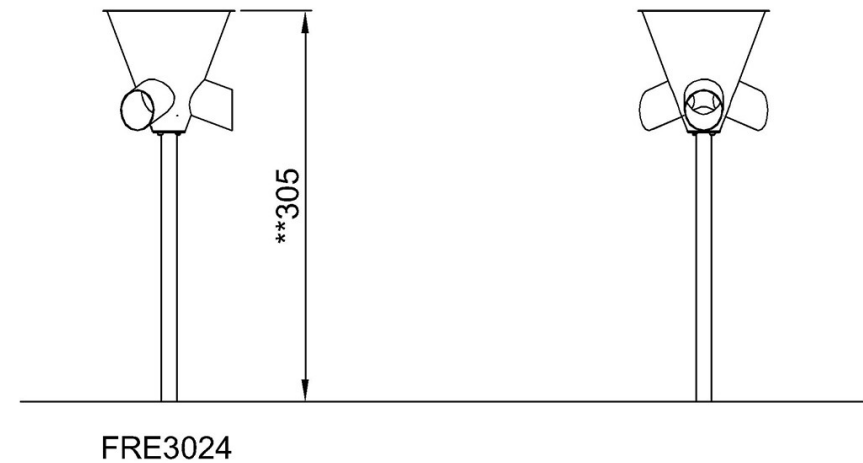
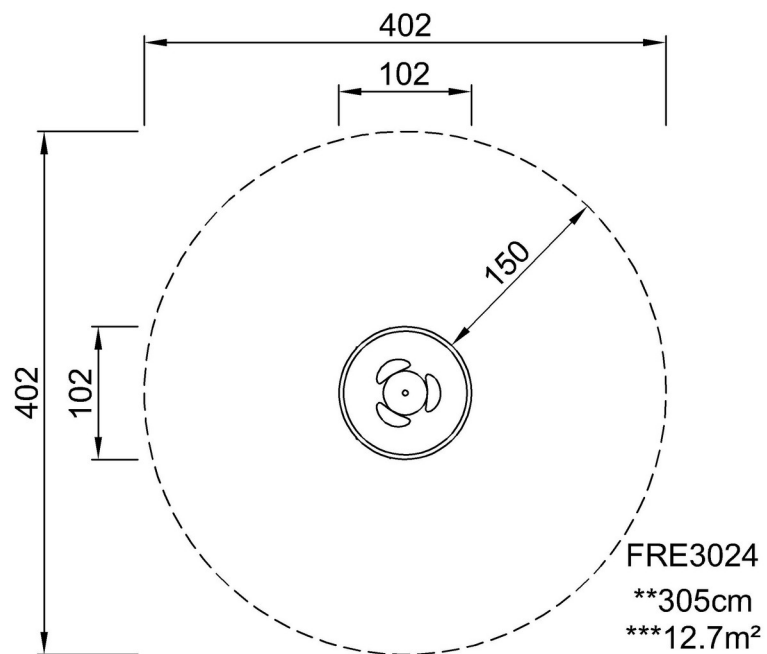


Třícestný koš Surprise

FRE3024

* Maximální výška pádu | ** Celková výška | *** Bezpečnostní povrchová plocha

* Maximální výška pádu | ** Celková výška



[Kliknutím zobrazíte poměr zobrazení POHLED SHORA](#)

[Kliknutím zobrazíte poměr stran BOČNÍ POHLED](#)