

# Collina Muschiosa

CRP200201

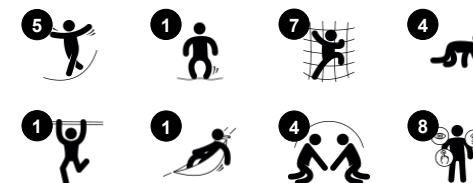
**KOMPAN**  
Let's play



Codice articolo CRP200201-0903

## Informazioni generali prodotto

Dimensioni (LxLxA)	549x394x297 cm
Età d'uso	2+
Capacità di gioco	17
Opzioni colori	



I simpatici pannelli da gioco, l'arrampicata a forma di conchiglia e le spaziose reti inclinate dell'area Moss Hill invitano al gioco i bambini, ancora e ancora. I numerosi dettagli dei pannelli e la spaziosità sinuosa dell'arrampicata a forma di conchiglia invitano al gioco sociale e alla cooperazione. Arrampicarsi sopra e sotto le conchiglie da

gioco e non da ultimo la spaziosa rete a ragnatela garantiscono una comprensione dello spazio, delle forme e delle misure nei bambini. Questa consapevolezza è fondamentale per la comprensione della matematica. Arrampicarsi e strisciare sulla rete rimbalzante e sulla corda allenano abilità di coordinazione incrociata e consapevolezza

spaziale, che sono cruciali per muoversi con sicurezza e fiducia nel mondo. Le numerose opportunità di giocare insieme in gruppi più piccoli e più grandi rendono l'area Moss Hill un ottimo elemento di gioco per aiutare i bambini a negoziare e mostrare considerazione per gli altri, abilità socio-emotive fondamentali per costruire amicizie.



*I dati sono soggetti a modifiche senza preavviso.*

# Collina Muschiosa

CRP200201

**KOMPANI**  
Let's play



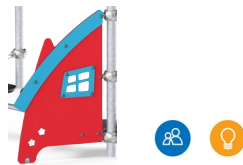
## Gioco della pila di conchiglie

**Fisico:** Stare in equilibrio sulle conchiglie e camminare da una all'altra attraverso i tubi allena la coordinazione trasversale e il senso dell'equilibrio, a vantaggio del controllo del corpo e della postura. **Socio-emotivo:** Incontrarsi e comunicare in gruppi più o meno grandi, un possibile luogo di ritiro da un gioco fisico impegnativo.



## Negozio Pannello di gioco

**Fisico:** il foro permette di arrampicarsi e strisciare, sviluppando la coordinazione trasversale, la propriocezione e la consapevolezza spaziale. **Socio-emotivo:** la cooperazione e il rispetto dei turni. La condivisione e la cooperazione da entrambe le parti creano uno scenario sociale che favorisce la comunicazione e la cooperazione. **Cognitivo:** capire lo spazio, la forma e le misure per vedere se il corpo passa attraverso il foro.



## Pannello di gioco della casa

**Socio-emotivo:** invita all'interazione e al gioco sociale. **Cognitivo:** il tema della casa invita a scenari di gioco drammatico, stimolando il linguaggio e la comunicazione.



## Forrest Spidernet

**Fisico:** Durante l'arrampicata sulla rete si allenano la coordinazione trasversale, l'equilibrio e la consapevolezza spaziale. Tutti i muscoli principali vengono utilizzati quando si attraversa la rete e si usa la corda centrale come supporto per l'oscillazione. **Socio-emotivo:** le maglie grandi permettono a più bambini di stare seduti insieme e di condividere. I bambini collaborano e si girano quando si incrociano. **Cognitivo:** La comprensione di causa ed effetto è supportata dall'effetto di rimbalzo dei movimenti degli altri.

# Collina Muschiosa

CRP200201



Ropes of UV-stabilized PES rope strands with inner steel cable reinforcement. The polyester yarn is made from +95% post-consumer materials and is inductively melted onto each strand.



I morsetti a "S" di Corocord sono utilizzati come connessioni universali nei prodotti Corocord. Le aste in acciaio inossidabile da 8 mm con bordi arrotondati sono pressate attorno alle corde con una speciale pressa idraulica, rendendole il connettore ideale: sicuro, durevole e antivandalismo, il tutto pur consentendo il tipico movimento delle strutture di gioco della corda.



I morsetti intelligenti Corocord sono attentamente progettati in in materiale di alluminio di alta qualità per garantire un'elevata flessibilità. I morsetti intelligenti vengono fissati attorno ai montanti con quattro bulloni in acciaio. I punti di fissaggio non utilizzati vengono chiusi con coperture in poliammide (PA).



Le superfici in acciaio sono zincate a caldo all'interno e all'esterno con zinco senza piombo. La zincatura ha un'eccellente resistenza alla corrosione in ambienti esterni e richiede una bassa manutenzione.



Pannelli di EcoCore™ da 19 mm. EcoCore™ è un materiale altamente durevole ed ecologico, che non solo è riciclabile dopo l'uso, ma consiste anche in un materiale prodotto con il +95% di materiale riciclato post-consumo proveniente da rifiuti di imballaggio alimentare.



I componenti di grandi dimensioni sono realizzati in PE riciclabile al 100% con il 33% di materiali post-consumo. Stampati in un unico pezzo con uno spessore minimo di 5 mm per garantire un'elevata durata in tutti i climi del mondo.

Codice articolo CRP200201-0903

## Informazione installazione

Max. altezza di caduta	74 cm
Superficie di sicurezza	45,2 m <sup>2</sup>
Tempo d'installazione totale	13,4
Volume di scavo	2,12 m <sup>3</sup>
Volume di calcestruzzo	0,71 m <sup>3</sup>
Profondità di base (standard)	90 cm
Peso della spedizione	449 kg
Opzioni ancoraggio	Interrato ✓ Superficie ✓

## Garanzie

Corda Corocord	10 anni
EcoCore	Garanzia a vita
Parti vuote in polietilene (PE)	10 anni
Acciaio zincato	Garanzia a vita
Garanzia pezzi di ricambio	10 anni

**EN  
1176**  
compliant



# Sustainability Data

CRP200201



Cradle to Gate A1-A3	Total CO <sub>2</sub> emission	CO <sub>2</sub> e/kg	Recycled materials
	kg CO <sub>2</sub> e	kg CO <sub>2</sub> e/kg	%
<b>CRP200201-0903</b>	936,12	2,91	52,88

The overall framework applied for these factors is the Environmental Product Declaration (EPD), which quantifies "environmental information on the life cycle of a product and enable comparisons between products fulfilling the same function" (ISO, 2006). This follows the structure and applies a Life-Cycle Assessment approach to the entire Product stage from raw material through manufacturing (A1-A3))

**Kompan A/S**  
 C.F. Tietgens Boulevard 32C  
 DK-5220 Odense SØ  
 Denmark



## Verification of CO<sub>2</sub> calculation of: Corocord



Data version no. 2023-10-05

The CO<sub>2</sub> calculation and data are in compliance with the principles of a carbon footprint impact according to the GHG protocol (Greenhouse Gas Protocol), Scope 3, cradle to gate related to all individual components in the product category: "Corocord" represented by item no.: COR314011-1101.

(Scope 3 emissions include emission sources in the upstream and downstream value chain).

**Date: 30. October 2023 | Valid until: 30. October 2025**

Verified by:

Julie Marie Vejsgaard Larsen, LCA & EPD Consultant

Verification based on report: Validation of CO<sub>2</sub> calculation of 9 categories of Kompan product line, version 1.0, prepared by: Bureau Veritas HSE, Denmark: Julie M. V. Larsen.

**Publication date: 30. October 2023**

By Bureau Veritas HSE  
 www.bureauveritas.dk  
 +45 7731 1000

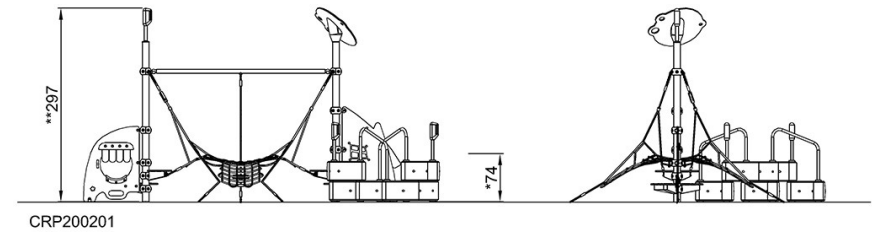
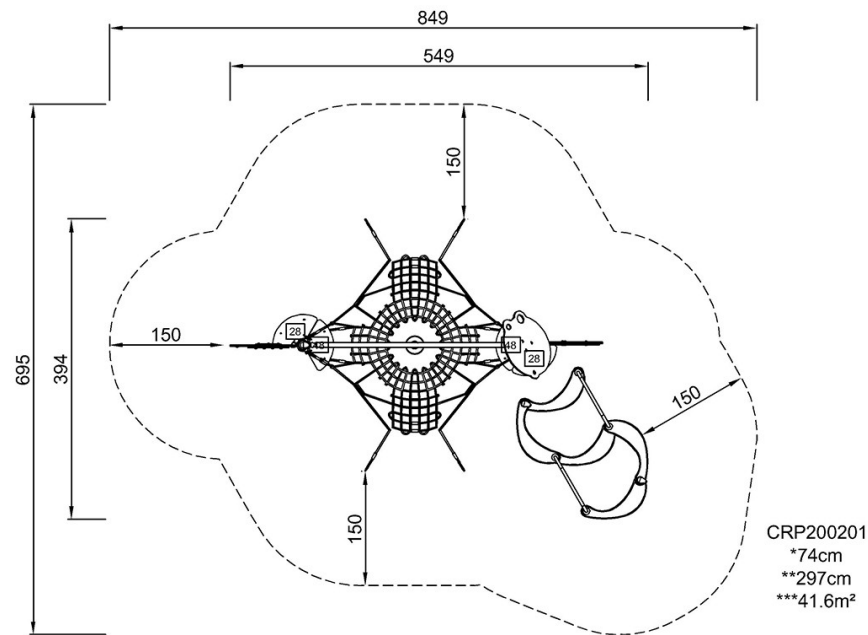


# Collina Muschiosa

CRP200201

Altezza di caduta massima | Altezza totale | Superficie di sicurezza

Altezza di caduta massima | Altezza totale



[Fai clic per visualizzare il rapporto VISTA SUPERIORE](#)

[Fai clic per visualizzare il rapporto VISTA LATERALE](#)