

Chatter bæk med ryglæn

PAR1151

KOMPANI
Let's play



Udendørs møbler spiller en vigtig rolle i vores samfund ved at tilføje en indbydende og social atmosfære, et sted at mødes, hygge sig eller hvile sig. Chatter er et klassisk parkmøbel, der er designet til social interaktion og afslapning. Det passer perfekt ind i offentlige områder som parker og legepladser osv. Chatter Bæk med ryglæn er en siddemulighed for flere brugere.

Ryglænet giver god støtte, når man sidder og slapper af. Bænken kan fås med armlæn for øget komfort og for at gøre det lettere for brugerne at komme op igen.

Varenr. PAR1151-0611	
Generel produktinformation	
Dimensioner LxBxH	160x52x78 cm
Alder	
Antal brugere	
Farvemuligheder	●



Chatter bæk med ryglæn

PAR1151



Pladerne er fremstillet af fyrretræ fra ansvarligt skovbrug. Træet er trykimprægneret i henhold til EN335:2013, klasse 3 (svarende til NTR klasse AB). På anmodning kan det leveres som FSC®-certificeret (FSC® C004450).



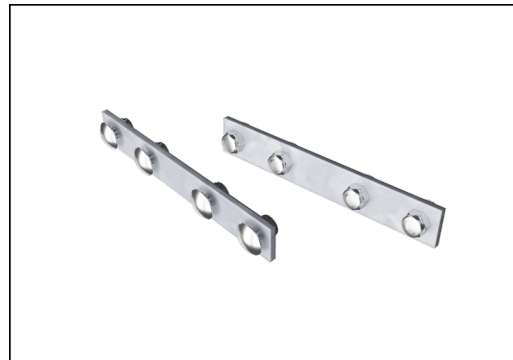
Ståloverfladerne er varmgalvaniseret indvendigt og udvendigt med blyfri zink. Galvaniseringen har fremragende korrosionsbestandighed i udendørs miljøer og kræver lav vedligeholdelse.



Pulverlakeret topfinish oven på galvanisering behandles i to trin: Let slibning og ren fejning, pulverbelægning - tykkelse 70-120 um.



Bænkene og bordene kan kombineres i flere forskellige sammenhænge ved at vælge individuelle produkter eller samles til større løsninger. Se katalog for mere inspiration.



Beslaget er fremstillet af rustfrit eller galvaniseret stål for at sikre holdbare forbindelser med en høj korrosionsbestandighed.

Varenr. PAR1151-0611

Installationsinformation

Installationstid (timer)	0,7
Udgravningsmængde	0,11 m ³
Betonmængde	0,05 m ³
Forankringsdybde	60 cm
Fragtvægt	51 kg
Forankringsmuligheder	I jorden ✓

Garanti

Galvaniseret stål	Livstid
Fyrretræ	10 år
Garanterede reservedele	10 år



Bæredygtighedsdata

PAR1151



Vugge-til-port A1-A3	Total CO ₂ udledning	CO ₂ e/kg	Gen-anvendte materialer
	kg CO ₂ e	kg CO ₂ e/kg	%
PAR1151-0611	39,54	1,08	19,07

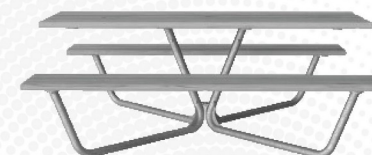
Den overordnede ramme for disse faktorer er Environmental Product Declaration (EPD), som kvantificerer "miljøoplysninger om et produkts livscyklus og muliggør sammenligninger mellem produkter, der opfylder samme funktion" (ISO, 2006). Dette følger strukturen og anvender en livscyklusvurderingstilgang til hele produktfasen fra råvarer til fremstilling (A1-A3))

Kompan A/S

C.F. Tietgens Boulevard 32C
DK-5220 Odense SØ
Denmark



Verification of CO₂ calculation of: Park



Data version no. 2023-10-05

The CO₂ calculation and data are in compliance with the principles of a carbon footprint impact according to the GHG protocol (Greenhouse Gas Protocol), Scope 3, cradle to gate related to all individual components in the product category: "Park" represented by item no.: PAR4070-0001.

(Scope 3 emissions include emission sources in the upstream and downstream value chain).

Date: 30. October 2023 | Valid until: 30. October 2025

Verified by:

Julie Marie Vejsgaard Larsen, LCA & EPD Consultant

Verification based on report: Validation of CO₂ calculation of 9 categories of Kompan product line, version 1.0, prepared by: Bureau Veritas HSE, Denmark: Julie M. V. Larsen.

Publication date: 30. October 2023

By Bureau Veritas HSE
www.bureauveritas.dk
+45 7731 1000

