

# Cosmos Treffpunkt, überdachte Sitzkombination

FRE3000

**KOMPAN**  
Let's play



Dieses einzigartige Design ist sehr geräumig und ansprechend für alle. Der Cosmos Treffpunkt ist der perfekte Ort, um sich mit Freunden zu treffen oder zu entspannen. Das Dach besteht aus 4 Schirmen, die Schutz vor allen Arten von Wetterbedingungen bieten und gleichzeitig einen tollen Blick auf den Himmel ermöglichen. Das geschwungene Design der

bequemen Bänke sorgt für Blickkontakt mit den anderen Nutzern, egal wo sie sitzen, denn es gibt viele verschiedene Möglichkeiten, auf den bequemen Bänken zu sitzen.

Produktnummer FRE3000-3417	
<b>Allgemeine Produktinformation</b>	
Maße L x B x H	390x254x263 cm
Empfohlenes Alter	3+
Spielkapazität (Nutzer)	-
Farbauswahl	●

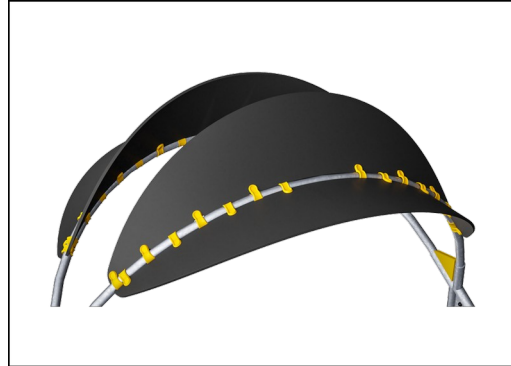


# Cosmos Treffpunkt, überdachte Sitzkombination

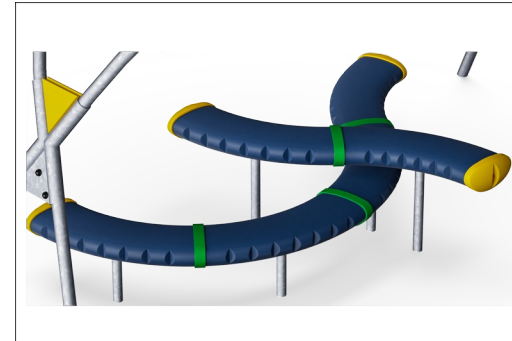
FRE3000



Die Stahloberflächen sind bleifrei feuerverzinkt. Die Verzinkung bietet eine ausgezeichnete Korrosionsbeständigkeit im Freien und ist außerdem wartungsarm.



Das Dach besteht aus einer Ekogrip®-Platte mit Stahlrahmen. Die Ekogrip®-Platte besteht aus einer 15 mm dicken PE-Basis (Polyethylen) mit einer 3 mm dicken Deckschicht aus Gummi.



Die großen Komponenten bestehen aus 100% recycelbarem PE, das zu 33 % aus Post-Consumer-Materialien hergestellt wird. Geformt aus einem Stück mit einer Wandstärke von mindestens 5 mm, um eine hohe Lebensdauer in allen Klimazonen der Welt zu gewährleisten.

Produktnummer FRE3000-3417

## Montage-Information

Max. freie Fallhöhe	0 cm
Fläche des Fallraums	0,0 m <sup>2</sup>
Gesamt-Montagezeit	8,4
Erforderlicher Erdaushub	1,87 m <sup>3</sup>
Betonbedarf	0,86 m <sup>3</sup>
Fundamenttiefe (Standard)	70 cm
Versandgewicht	375 kg
Verankerungsoptionen	TV ✓ OFM ✓

## Garantie-Information

Verzinkter Stahl	Lebenslang
Ersatzteilgarantie	10 Jahre



# Umweltdaten

FRE3000



Von der Wiege bis zum Werkstor („cradle to gate“) (A1–A3)

CO <sub>2</sub> -Emissionen gesamt	CO <sub>2</sub> e pro kg	Recycelte Materialien	
kg CO <sub>2</sub> e	kg CO <sub>2</sub> e pro kg	%	
<b>FRE3000-3417</b>	715,89	2,75	27,82

Den allgemeinen Rahmen für diese Faktoren bilden die Umweltproduktdeklarationen (EPDs). Mithilfe dieser Grundregeln können die Umweltinformationen über den Lebenszyklus eines Produkts hinweg quantifiziert und Vergleiche zwischen Produkten, die dieselbe Funktion erfüllen, angestellt werden (vgl. ISO, 2006). Diese Struktur wird hier befolgt. Der Ansatz zur Lebenszyklusbewertung wird dabei auf die gesamte Herstellungsphase – vom Rohstoff bis zur Herstellung (A1–A3) – angewendet.

## Kompan A/S

C.F. Tietgens Boulevard 32C  
DK-5220 Odense SØ  
Denmark



Verification of CO<sub>2</sub> calculation of:  
Park



Data version no. 2023-10-05

The CO<sub>2</sub> calculation and data are in compliance with the principles of a carbon footprint impact according to the GHG protocol (Greenhouse Gas Protocol), Scope 3, cradle to gate related to all individual components in the product category: "Park" represented by item no.: PAR4070-0001.

(Scope 3 emissions include emission sources in the upstream and downstream value chain).

Date: 30. October 2023 | Valid until: 30. October 2025

Verified by:

Julie Marie Vejsgaard Larsen, LCA & EPD Consultant

Verification based on report: Validation of CO<sub>2</sub> calculation of 9 categories of Kompan product line, version 1.0, prepared by: Bureau Veritas HSE, Denmark: Julie M. V. Larsen.

Publication date: 30. October 2023

By Bureau Veritas HSE  
www.bureauveritas.dk  
+45 7731 1000

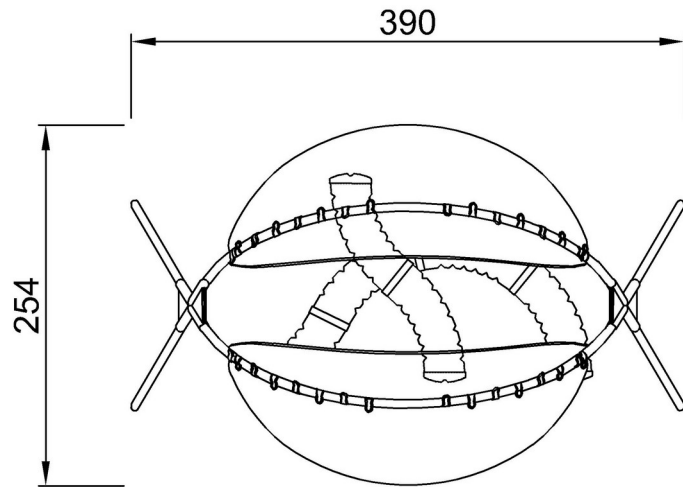


# Cosmos Treffpunkt, überdachte Sitzkombination

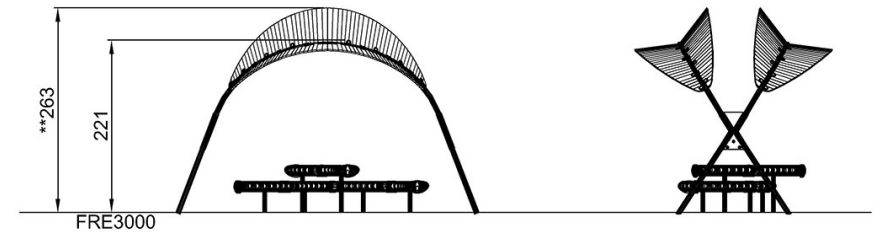
FRE3000

\* Max freie Fallhöhe | \*\* Gesamthöhe | \*\*\* Fläche des Fallraums

\* Max freie Fallhöhe | \*\* Gesamthöhe



FRE3000  
\*\*263cm



[Klicken Sie hier, um die DRAUFSICHT anzuzeigen](#)

[Klicken Sie hier, um die SEITENANSICHT anzuzeigen](#)