

Wieża Zabawowa z Rurą Strażacką

KPW101301



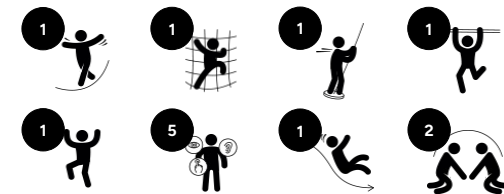
Wieża Zabawowa z Rurą Strażacką to aktywna, kolorowa konstrukcja, która przyciąga maluchy do wspinania się, zjeżdżania i ślizgania. Oferuje wiele warstw zabawy i zachęca dzieci do powrotów. Wspinaczka na platformę stanowi wymagające wyzwanie, rozwijając mięśnie i koordynację krzyżową – kluczową dla umiejętności czytania. Z platformy można

zjechać na dwa sposoby: rurą strażacką lub zjeżdżalnią. Rura strażacka trenuje główne mięśnie i wspiera rozumienie przestrzeni. Zjeżdżalnia wzmacnia stabilność tułowia i równowagę. Pod konstrukcją biurko tworzy miejsce do spokojniejszej zabawy i interakcji społecznych.

Nr produktu KPW101301-0901

Ogólne Informacje o Produkcie

Wymiary DxSzxW	332x86x307 cm
Grupa wiekowa	2+
Max. Ilość Osób	6
Dostępne kolory	



Wieża Zabawowa z Rurą Strażacką

KPW101301



Drabina rurowa

Fizyczne: koordynacja krzyżowa i koordynacja wzrokowo-ruchowa są wspierane, gdy dzieci wspinają się po drabince. Wspinaczka wspiera również mięśnie nóg i ramion. **Spoleczno-Emocjonalne:** uczenie się zachowania kolejności i współpracy.



Biurko

Spoleczno-Emocjonalne: doskonałe miejsce spotkań i kreator przestrzeni. Dzielenie się i współpraca pomiędzy obiema stronami tworzą społeczny scenariusz, który wspiera komunikację i współpracę.



Zjeżdżalnia

Fizyczne: zjeżdżanie rozwija świadomość przestrzenną i poczucie równowagi. Co więcej, mięśnie tułowia są trenowane podczas jazdy w pozycji wyprostowanej. **Spoleczno-Emocjonalne:** empatia stymulowana przez rotację. **Poznawcze:** małe dzieci rozwijają swoje zrozumienie przestrzeni, prędkości i odległości podczas szybkiego zjeżdżania.



Drążek strażacki

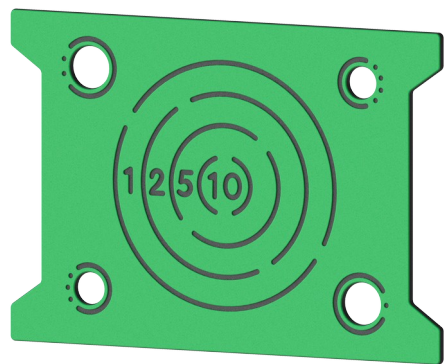
Fizyczne: koordynacja jest wspierana podczas schodzenia w dół, podobnie jak mięśnie ramion i tułowia. Lądowanie wzmacnia gęstość kości, która jest budowana na całe życie we wczesnym dzieciństwie. **Spoleczno-Emocjonalne:** podejmowanie zwrotów i ryzyka. **Poznawcze:** małe dzieci rozwijają swoje zrozumienie przestrzeni, prędkości i odległości podczas szybkiego zjeżdżania.

Wieża Zabawowa z Rurą Strażacką

KPW101301



Płyty z drewna sosnowego posiadające certyfikat FSC® (FSC®C004450), poddane impregnacji ciśnieniowej. Pionowe deski i górne krawędzie są zabezpieczone specjalnym profilem aluminiowym, co zapewnia wysoką trwałość w warunkach zewnętrznych.



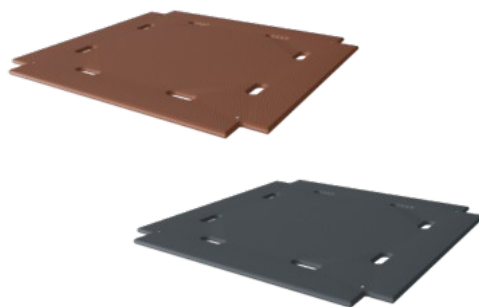
Panele wykonane są z 19mm EcoCore™. EcoCore™ to niezwykle wytrzymały materiał, przyjazny środowisku, który nie tylko może być poddany procesowi recyklingu, ale również jego podstawa wykonana jest w 95% z materiałów pokonsumenckich wykonanych z zużytych opakowań po żywności.



Dach z drewna sosnowego posiadającego certyfikat FSC® (FSC®C004450), poddanego impregnacji ciśnieniowej.



Słupki wieży głównej są dostępne w dwóch rodzajach materiału: Słupki z drewna sosny europejskiej, impregnowane ciśnieniowo zgodnie z normą EN335 (odpowiednik NTR klasy AB). Słupki aluminiowe t=2mm z anodowaną powierzchnią. Materiał podstawy EN AW-6060 T66.



Podłogi i panele aktywności są dostępne w dwóch wersjach: z wodoodpornych desek ze sklejki o grubości 21,5mm z sosny lub olchy z powłoką zapobiegającą poślizgnięciom po obu stronach lub z laminatu wysokociśnieniowego (HPL) o grubości 17,8 mm z powierzchnią antypoślizgową zgodną z EN 438-6.



Zjeżdżalnie można wybrać w sześciu różnych kolorach i z trzech materiałów: Proste lub zakrzywione jednoczęściowe, formowane zjeżdżalnie z PE (polietylen), wykonanego w 33% z materiałów pokonsumenckich z recyklingu. Połączone ścianki boczne EcoCore™ i stal nierdzewna. Pełna stal nierdzewna w jednoczęściowej konstrukcji dla bardziej odpornych na wandalizm rozwiązań.

Nr produktu KPW101301-0901

Informacje Dotyczące Instalacji

Max. wysokość upadku	118 cm
Strefa bezpieczeństwa	19,4 m ²
Czas instalacji	6,4 godziny
Objętość wykopu	0,70 m ³
Objętość betonu	0,00 m ³
Głębokość podstawy (standardowa)	90 cm
Waga przesyłki	204 kg
Opcje kotwiczenia	W ziemi ✓ Powierzchnia ✓

Informacje o Gwarancji

EcoCore HDPE	Dożywotnia
Aluminiem	15 lat
Drewno Sosnowe	10 lat
Liny & Sieci	10 lat
Części Zapassowe	10 lat

**EN
1176**
compliant

Dane Dotyczące Zrównoważonego Rozwoju

KPW101301



Independent review certificate

Kompan A/S
C. F. Tietgens Blvd. 32C, 5220 Odense SØ

Bureau Veritas hereby attests that the CO₂e-calculations (covering materials, processing, waste and transport) done by Kompan for "Nature Play", meet the requirements set by the listed standard.

Kompan A/S uses a selection of EPDs and emission factors from the Life Cycle Assessment database Ecoinvent 3.11. These values are reported as kg CO₂e, with all other impact categories excluded in line with the scope of ISO 14067:2018. The emission factors cover, material use, manufacturing processes, transport to Kompan, and electricity used during manufacturing. The presented emissions fall under GHG Protocol scope 3 emissions. Scope 1 and 2 are not presented. Scope 3 emissions include emission sources in the upstream value chain of a company, downstream emissions are excluded in this analysis.

Method: ISO 14067:2018 using GHG protocol guidance documents, reported as kg CO₂e.

Object

The verification has been done on the one pager "NRO40901-0601" version: 27-10-2025. The supporting documentation "KOMPAN data_updated emissions factors_2025_V2" and "Emissions factors, EPD's and ecoinvent 3.11_2025" was also reviewed and approved.

Declaration

The verification has been completed as a critical review with a limited assurance. I hereby confirm that nothing has come to the reviewer's attention which would lead to conclude that the study does not give an accurate depiction or isn't completed following method of the CO₂e calculation, the requirements of ISO 14067:2018, and 14071:2024, in the above referenced documentation.

Note: This verification only covers calculation elements according to method described in ISO 14067:2018 and may not be seen as a Life Cycle Assessment according to ISO 14067:2018.

Ref.: Kompan_Verification report 2025, 28-10-2025

Date of certificate: 29-10-2025

Expire date: 29-10-2027

Verified by: Julie Marie Vejsgaard Larsen, Environmental Auditor

Signature:

Od wydobycia surowców do opuszczenia wytwórni A1–A3

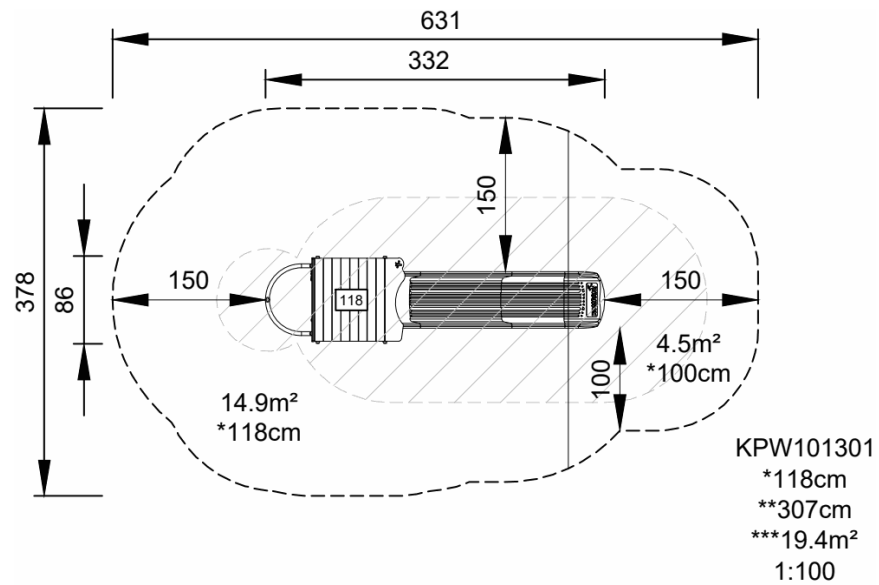
	Całkowita emisja CO ₂	CO ₂ e na kg produktu	Materiały pochodzące z recyklingu
	kg CO ₂ e	kg CO ₂ e/kg	%
KPW101301-0901	402,08	2,57	28,98

Ogólne ramy stosowane dla tych czynników to Środowiskowa Deklaracja Produktu (EPD), która określa ilościowo "informacje środowiskowe dotyczące cyklu życia produktu i umożliwia porównywanie produktów spełniających tę samą funkcję" (ISO, 2006). W niniejszym dokumencie przyjęto strukturę i zastosowano podejście oceny cyklu życia w odniesieniu do całego etapu produktu, od surowców po produkcję (A1-A3).

Wieża Zabawowa z Rurą Strażacką

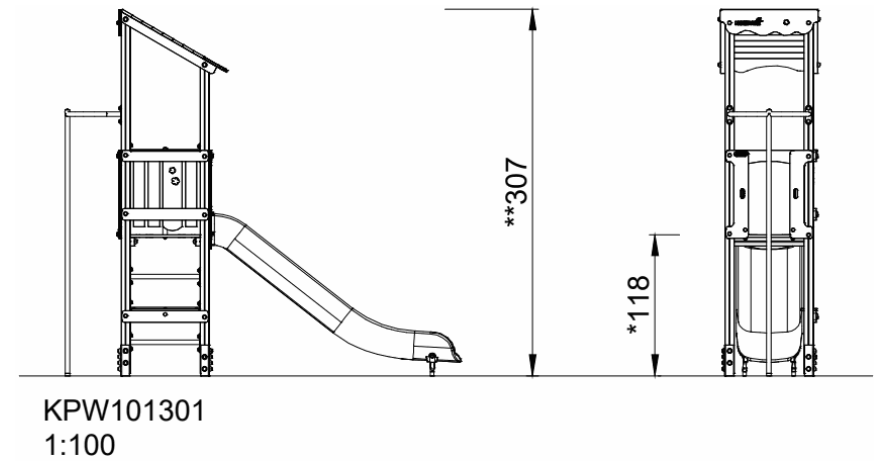
KPW101301

* Max Wys. Upadku | ** Wysokość | *** Strefa Bezpieczeństwa



[Kliknij, aby zobaczyć RZUT Z GÓRY](#)

* Max Wys. Upadku | ** Max Wysokość



[Kliknij, aby zobaczyć RZUT BOCZNY](#)