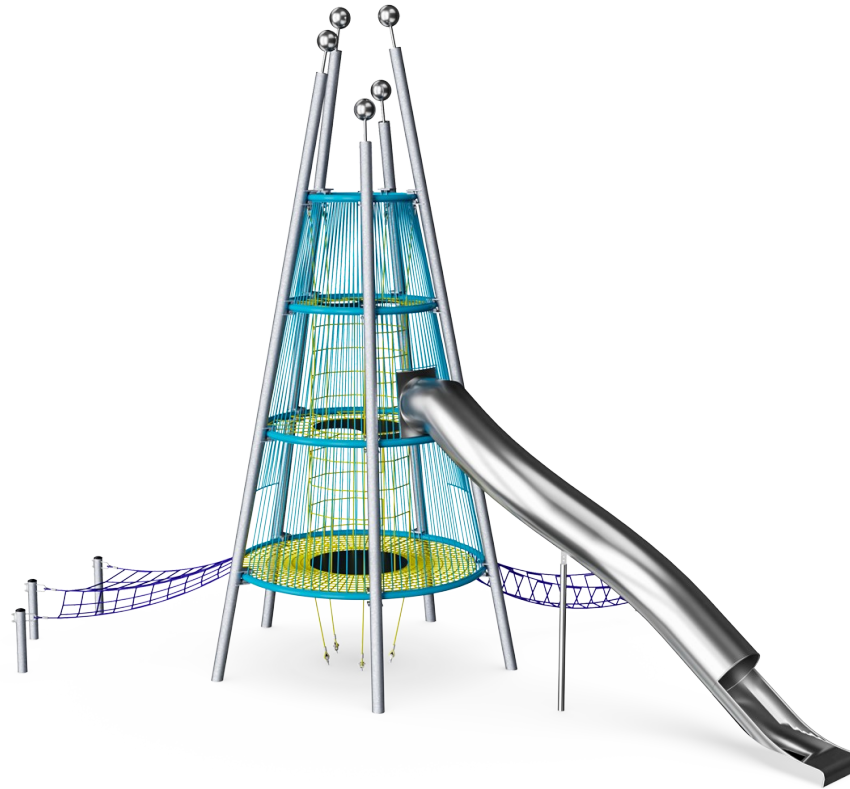


Reblegetårn XL

COR29700

KOMPANI
Let's play



Gigantisk Reblegetårn tager legen til nye højder. Børnene vil udforske enheden igen og igen, og ønsker at kravle højt op og suse ned ad rutschebanen så hurtigt som de kan. En svingende stigning op til den første platform i legetårnet kræver en pause. Hoppemembranen giver børn mulighed for at hoppe, hvilket udvikler deres balancefærdigheder. Den næste

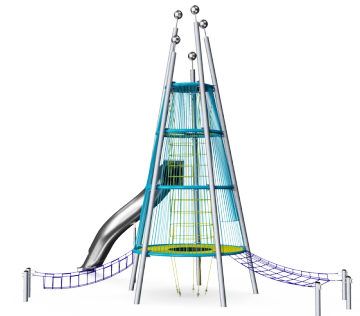
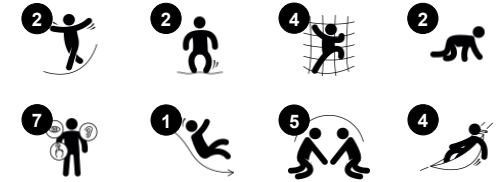
platform tilbyder en spændende rutschetur ned. Bortset fra at være sjovt, træner dette børns følelse af balance, vigtig for eksempel for at sidde stille på en stol. Det næste niveau er spændende: en udsigt fra 9 meters højde. Bortset fra ærefryden ved dette, træner det barnets rumlige bevidsthed, hvilket igen er vigtigt for at dømmе afstand på gaden.

Reblegetårnet er så meget mere end blot spænding, det hjælper med at udfordre og udvikle børns fysiske og sociale færdigheder.

Varenr. COR297001-1202

Generel produktinformation

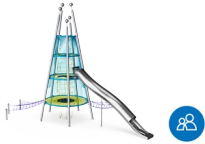
Dimensioner LxBxH	1050x811x915 cm
Alder	5+
Antal brugere	65
Farvemuligheder	



Reblegetårn XL

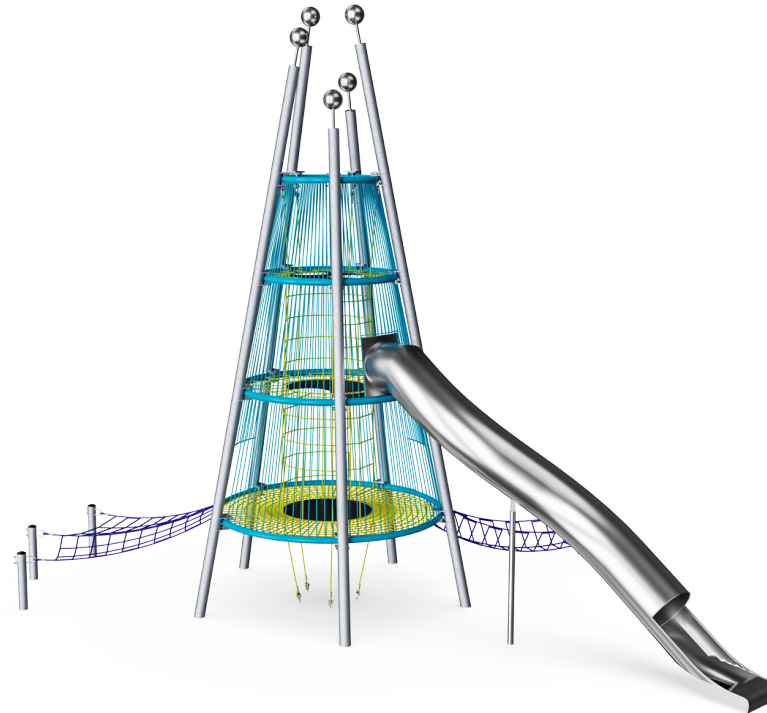
COR29700

KOMPANI
Let's play



Højde

Social-emotionelle evner: her udvikler børn mod og selvregulering som de er højt oppe, der påvirker deres selvtillid positivt.



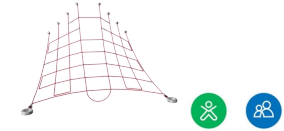
Tunnelrutsjebane

Fysiske evner: her udvikles balance og rumlig bevidsthed, som børn rutsjer. Desuden styrkes muskler, når børn sidder op og rutsjer.
Social-emotionelle evner: rutsjer hurtigt skaber spænding. Empati stimulerer at tage skift.



Indvendigt klatretræ

Fysiske evner: her trænes krydsordination og muskelstyrke. De store masker gør det muligt at klatre og kravle igennem hvilket udvikler proprioception og rumlig bevidsthed.
Social-emotionelle evner: de store masker tillader børn at sidde sammen og dele.



Skrå klatretræ

Fysiske evner: det skrå klatretræ understøtter klatring og træner krydsordination og muskelstyrke. **Social-emotionelle evner:** maskerne gør det muligt for flere børn at sidde eller ligge sammen.



Netbro

Fysiske evner: her udvikles balance og krydsordination, som er vigtigt for evnen til at kunne sidde stille. **Social-emotionelle evner:** her lærer børn af skiftes og hjælpe de andre op.

Reblegetårn XL

COR29700



Reb af UV-stabiliserede PES-rebtråde med indvendig stålkabelforstærkning. Polyester garnet er fremstillet af +95 % genanvendte forbrugeraffald og smeltes induktivt på hver streng. Rebene er meget slidstærke og hærværksresistente og kan udskiftes på stedet, hvis det er nødvendigt.



Corocord 'S'-klemmer bruges som universelle forbindelser i Corocord-produkter. 8 mm rustfrit stålstænger med afrundede kanter presses rundt om rebene med en speciel hydraulisk presse, hvilket gør dem til den ideelle samling: sikker, holdbar og hærværksikret, og med den fleksibilitet som en rebstruktur behøver.



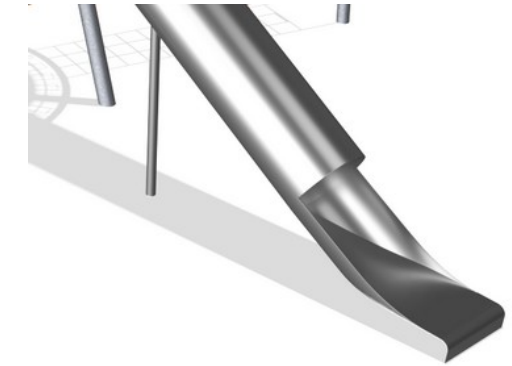
Netets aluminiumssænke er dobbeltkoniske med afrundede ender og er så små som sikkerheden tillader. Det overordnede netdesign sigter mod at holde metaldele inden for nettet til et absolut minimum, både i størrelse og antal, for at give den bedst mulige klatreoplevelse.



Corocord-membraner består af et friktionssikkert gummimateriale i samme kvalitet som transportbånd med fremragende UV-modstand. Testet og overholder REACH-krav til PAH. En fire-lags armering lavet af vævet polyester er indlejret. Armeringen og de to overfladelag resulterer i en samlet tykkelse på 7,5 mm.



Metaldele er lavet af stål af høj kvalitet, varmgalvaniseret indvendigt og udvendigt med blyfrit zink. På ydersiden er der et ekstra lag med pulverbemægning. Dette sikrer både fremragende korrosionsbestandighed og farverigt designudtryk.



De rustfrie stålkomponenter er lavet af rustfrit stål af høj kvalitet i overensstemmelse med de globale legepladsstandarder. Stålet er glasblæst efter fremstillingen for at sikre en glat glideoverflade.

Varenr. COR297001-1202

Installationsinformation

Maks. faldhøjde	150 cm
Faldområde	76,5 m ²
Installationstid (timer)	103,0
Udgravningsmængde	19,94 m ³
Betonmængde	13,12 m ³
Forankringsdybde	120 cm
Fragtvægt	5.581 kg
Forankringsmuligheder	I jorden ✓

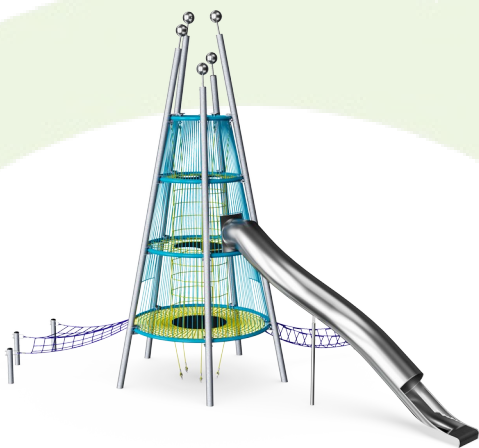
Garanti

Corocord reb	10 år
Galvaniseret stål	Livstid
Membran	2 år
S-Klemmer	10 år
Garanterede reservedele	10 år



Bæredygtighedsdata

COR29700



Vugge-til-port A1-A3	Total CO ₂ udledning	CO ₂ e/kg	Genanvendte materialer
	kg CO ₂ e	kg CO ₂ e/kg	%
COR297001-1202	11.618,10	2,89	48,88

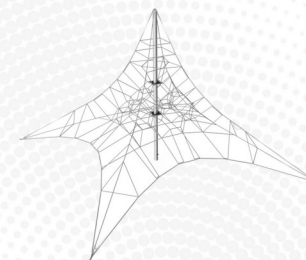
Den overordnede ramme for disse faktorer er Environmental Product Declaration (EPD), som kvantificerer "miljøoplysninger om et produkts livscyklus og muliggør sammenligninger mellem produkter, der opfylder samme funktion" (ISO, 2006). Dette følger strukturen og anvender en livscyklusvurderingstilgang til hele produktfasen fra råvarer til fremstilling (A1-A3)

Kompan A/S

C.F. Tietgens Boulevard 32C
DK-5220 Odense SØ
Denmark



Verification of CO₂ calculation of: Corocord



Data version no. 2023-10-05

The CO₂ calculation and data are in compliance with the principles of a carbon footprint impact according to the GHG protocol (Greenhouse Gas Protocol), Scope 3, cradle to gate related to all individual components in the product category: "Corocord" represented by item no.: COR314011-1101.

(Scope 3 emissions include emission sources in the upstream and downstream value chain).

Date: 30. October 2023 | Valid until: 30. October 2025

Verified by:

Julie Marie Vejsgaard Larsen, LCA & EPD Consultant

Verification based on report: Validation of CO₂ calculation of 9 categories of Kompan product line, version 1.0, prepared by: Bureau Veritas HSE, Denmark: Julie M. V. Larsen.

Publication date: 30. October 2023

By Bureau Veritas HSE
www.bureauveritas.dk
+45 7731 1000

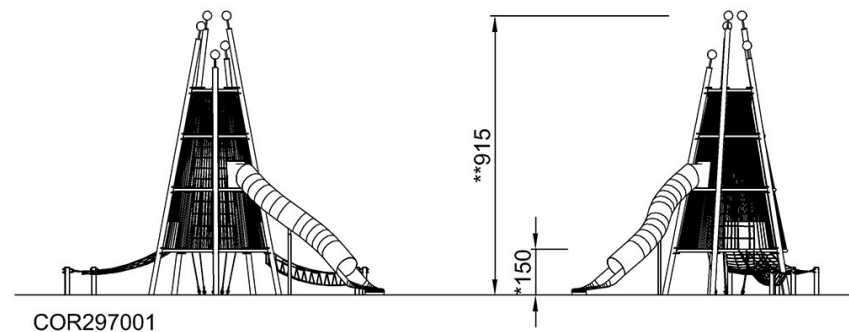
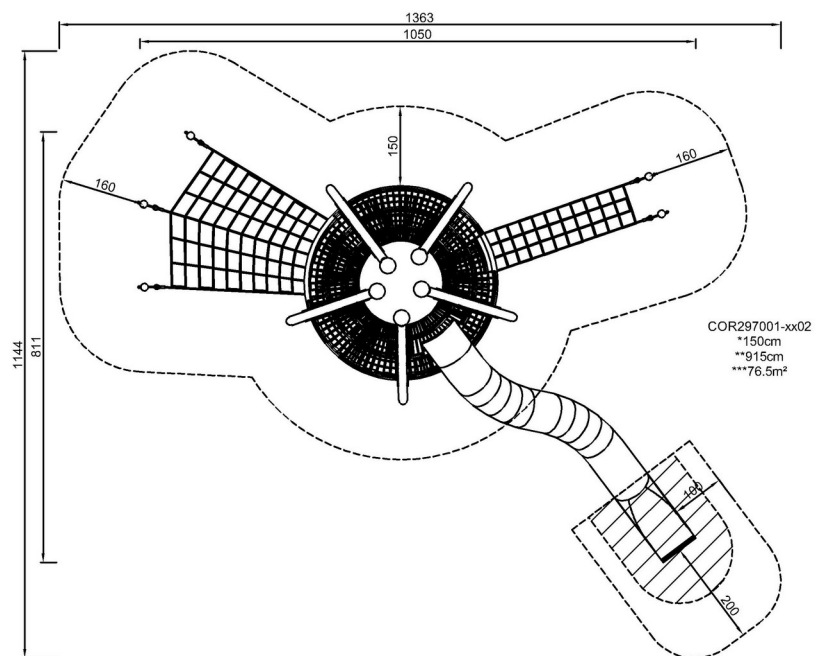


Reblegetårn XL

COR29700

* Maks. faldhøjde | ** Samlet højde | *** Faldområde

* Maks. faldhøjde | ** Samlet højde



[Klik for at se FRA OVEN](#)

[Klik for at se FRA SIDEN](#)