

Klätternät

NRO813

KOMPANI
Let's play





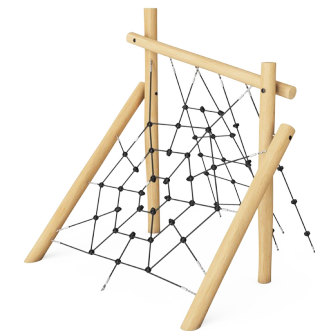
Klätternätet är en rolig utmaning som barn vill prova om och om igen. Det lutande spindelnetet och rep med klätterklossar utmanar barnen till att klättra upp och ner. Aktiviteten tränar proprioception, rumsuppfattning och kors-koordination – fundamentala motoriska färdigheter för att kunna navigera runt säkert i sin omgivning.

Klätternätet stärker också armar, ben och magmuskler. Här kan barnen också klättra tillsammans, vilket utvecklar viktiga social-emotionella egenskaper. På begäran finns produkterna tillgängliga med FSC® Certifierat (FSC® C004450) Robinia trä.

Artikelnr. NRO813-1001

Generell produktinformation

Dimension LxWxH	249x268x260 cm
Åldersgrupp	6+
Kapacitet (användare)	7
Färgalternativ	 



Klätternät

NRO813



Klätterrep

Fysisk: de små knutarna ger extra stöd för händer och fötter när barnen klättrar på repet, upp eller ner. Att klättra stödjer rumsuppfattning, kors-koordination och muskelstyrka. **Socioemotionell:** att passera varandra utvecklar förmåga att turas om och visa hänsyn.



Bom på toppen

Fysisk: att klättra över bommen kräver rumsuppfattning och mod. **Socioemotionell:** fin destination för paus med vänner.



Klätternät

Fysisk: Nätet stödjer koordination som är grundläggande för andra färdigheter, t.ex. förmågan att läsa. Nätets asymmetri utmanar barnens klättring.



Spindelnät

Fysisk: korskoordination stöds när man kryper genom, över och tvärs över nätet. Detta stöder samarbetet mellan vänster och höger hjärnhalva, vilket är viktigt för färdigheter som läsning. Musklerna i bålen, armarna och benen stärks. **Socioemotionell:** att ta en paus tillsammans i nätet och vänta på andra att korsa stöder sociala färdigheter som samarbete och kommunikation

Klätternät

NRO813



Alla Robinia-produkter från KOMPAN är tillverkade av robiniaträ från hållbara europeiska källor. På begäran kan de levereras som FSC®-certifierade (FSC® C004450).



Nät och rep är tillverkade av UV-stabiliserad Polyamid med inre stålkabelförstärkning. Repet är induktionsbehandlat för att få en stark anslutning mellan stål och rep vilket också gör det väldigt slitstarkt.



Robinia-träet kan levereras som obehandlat trä eller målat med ett brunt genomskinligt pigment som upprätthåller träets gyllene träfärg.

Artikelnr. NRO813-1001

Installationsinformation

Max. fallhöjd	234 cm
Säkerhetsområde	29,4 m ²
Total installationstid	6,4
Grävdjup (volym)	2,59 m ³
Betong (volym)	0,24 m ³
Stolpdjup (standard)	100 cm
Fraktvikt	340 kg
Förankring	Nedgrävning ✓

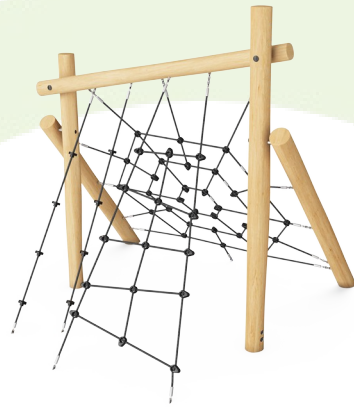
Information om garanti

Robiniaträ	15 år
Rep & nät	10 år
Reservdelar garanterade	10 år
Komponenter i rostfritt stål	Livstidsgaranti



Hållbarhetsdata

NRO813



Cradle to Gate A1-A3	Total CO ₂ -utsläpp	CO ₂ e per kg	Återvunna material
	kg CO ₂ e	kg CO ₂ e/kg	%
NRO813-1001	152,10	0,57	5,27

Det övergripande ramverket som tillämpas för dessa faktorer är miljövarudeklarationen (EPD, Environmental Product Declaration), som kvantifierar "miljöinformation om produktens livscykel och möjliggör jämförelser av produkter som uppfyller samma funktion" (ISO, 2006). Denna struktur följer här och använder en livscykelanalys för hela produktstadiet från råmaterial till färdig produkt (A1-A3).

Kompan A/S

C.F. Tietgens Boulevard 32C
DK-5220 Odense SØ
Denmark



Verification of CO₂ calculation of: Nature play



Data version no. 2023-10-05

The CO₂ calculation and data are in compliance with the principles of a carbon footprint impact according to the GHG protocol (Greenhouse Gas Protocol), Scope 3, cradle to gate related to all individual components in the product category: "Nature play" represented by item no.: NRO409-0621.

(Scope 3 emissions include emission sources in the upstream and downstream value chain).

Date: 30. October 2023 | Valid until: 30. October 2025

Verified by:

Julie Marie Vejsgaard Larsen, LCA & EPD Consultant

Verification based on report: Validation of CO₂ calculation of 9 categories of Kompan product line, version 1.0, prepared by: Bureau Veritas HSE, Denmark: Julie M. V. Larsen.

Publication date: 30. October 2023

By Bureau Veritas HSE
www.bureauveritas.dk
+45 7731 1000

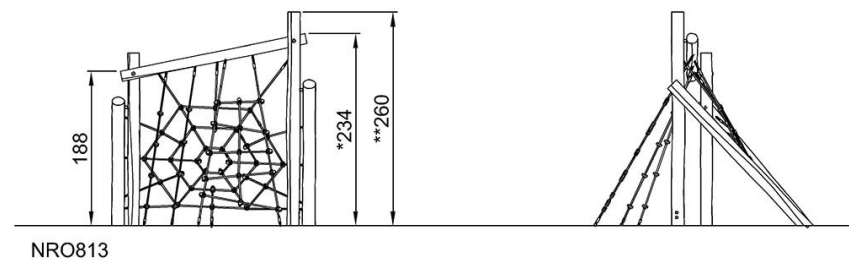
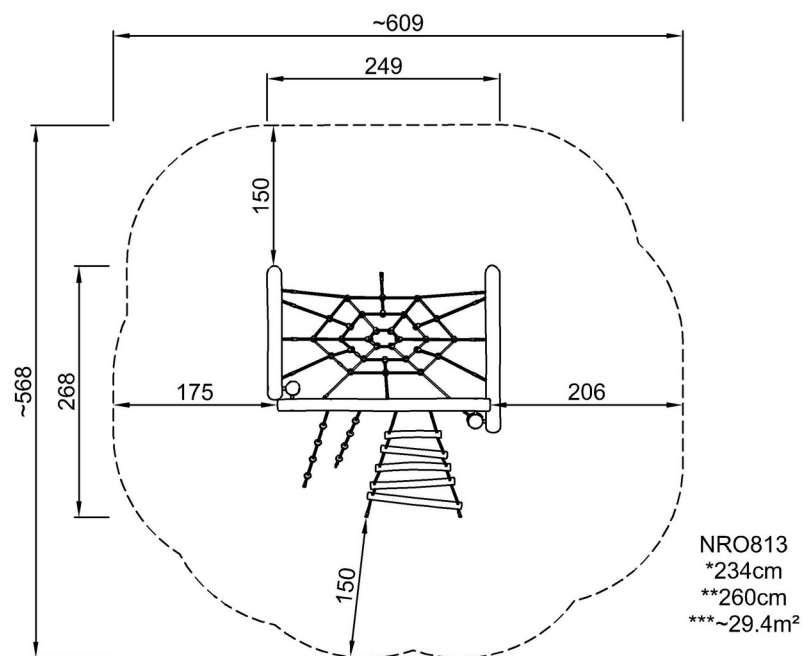


Klätternät

NRO813

* Max fallhöjd | ** Totalhöjd | *** Säkerhetsyta

* Max fallhöjd | ** Totalhöjd



[Klicka för att se TOP VIEW](#)

[Klicka för att se SIDE VIEW](#)