

Sieć do Wspinaczki

NRO813

KOMPANI
Let's play



Sieć do Wspinaczki to wszechstronny wspinacz, którego dzieci będą chciały wypróbować raz za razem. Pochylna pajęczna sieć i liny z knagami do wspinaczki oferują pełne zabawy i wymagające sposoby wspinania się w górę i w dół. Pajęczna sieć ma częściowo nachylone poziome szczeble, które stanowią dodatkowe wyzwanie podczas

wspinaczki. To ćwiczy propriocepcję, świadomość przestrzenną i koordynację krzyżową. Wszystkie te umiejętności motoryczne mają fundamentalne znaczenie dla oceny odległości i bezpiecznego zarządzania, co pomaga uniknięciu wypadków. Liny wspinaczkowe oferują inny rodzaj wspinania - trzymając się lin podczas wchodzenia w górę.

Urozmaicona wspinaczka intensywnie trenuje mięśnie ramion, nóg i tułowia. Przestronna siatka wspinaczkowa może pomieścić wielu uczestników wspinających się razem lub robiących sobie przerwę, wykorzystując ważne umiejętności społeczno-emocjonalne.



Nr produktu NRO813-1001

Ogólne Informacje o Produkcie

Wymiary DxSzxW	249x268x260 cm
Grupa wiekowa	6+
Max. Ilość Osób	7
Dostępne kolory	



Sieć do Wspinaczki

NRO813



Lina do wspinania

Fizyczne: małe węzły zapewniają wsparcie dla dłoni i stóp podczas wspinania się na linę, czołgania się w górę lub w dół. Wspinaczka wspiera świadomość przestrzenną, koordynację ruchową i siłę mięśni.

Spoleczno-Emocjonalne: mijanie innych podczas wchodzenia lub schodzenia rozwija umiejętność wykonywania zwrotów i rozważę.



Górna belka

Fizyczne: wspinaczka po górnej belce wymaga dobrej świadomości przestrzennej i wiąże się z podejmowaniem ryzyka.

Spoleczno-Emocjonalne: dobre miejsce na odpoczynek z przyjaciółmi.



Siatka do wspinaczki

Fizyczne: nachylona siatka wspomaga ruch ciała w górę. Siatka wspiera koordynację krzyżową, która wpływa na koordynację prawej i lewej części mózgu, co ma fundamentalne znaczenie dla innych umiejętności, takich jak umiejętność czytania. Asymetria siatki stanowi wyzwanie dla dzieci podczas wspinaczki.



Sieć pająk

Fizyczne: koordynacja krzyżowa jest wspierana podczas czołgania się przez, nad i w poprzek siatki. Wspiera to współpracę lewej i prawej połowy mózgu, co jest ważne dla umiejętności takich jak czytanie. Wzmacniane są mięśnie tułowia, ramion i nóg. **Spoleczno-Emocjonalne:** wspólna przerwa w siatce i oczekiwanie, aż inni przejdą, wspiera umiejętności społeczne, takie jak współpraca i komunikacja.

Sieć do Wspinaczki

NRO813



Wszystkie produkty linii Organiczna Robinia od KOMPAN wykonane są z drewna Robinia pochodzącego ze zrównoważonych europejskich źródeł. Na życzenie produkty z drewna Robinia mogą być dostarczone ze certyfikacją FSC®(FSC® C004450).



Sieci i liny wykonane są z PA stabilizowanego UV z wewnętrznym stalowym wzmocnieniem. Liny są poddane indukcji, aby uzyskać silne połączenie pomiędzy stalą a liną, co prowadzi do wysokiej odporności na zużycie.



Drewno Robinia może być dostarczone jako naturalne drewno bez obróbki lub może być pomalowane transparentnym pigmentem, który pomaga zachować naturalny złoty kolor drewna.

Nr produktu NRO813-1001

Informacje Dotyczące Instalacji

Max. wysokość upadku	234 cm
Strefa bezpieczeństwa	29,4 m ²
Czas instalacji	6,4
Objętość wykopu	2,59 m ³
Objętość betonu	0,24 m ³
Głębokość podstawy (standardowa)	100 cm
Waga przesyłki	340 kg
Opcje kotwiczenia	W ziemi ✓

Informacje o Gwarancji

Drewno Robinia	15 lat
Liny & Sieci	10 lat
Części Zapasowe	10 lat
Elementy ze Stali Nierdz.	Dożywotnia



Dane Dotyczące Zrównoważonego Rozwoju

NRO813



Od wydobycia surowców do opuszczenia wytwórni A1–A3

Całkowita emisja CO₂

CO₂e na kg produktu

Materiały pochodzące z recyklingu

kg CO₂e

kg CO₂e/kg

%

NRO813-1001

152,10

0,57

5,27

Ogólne ramy stosowane dla tych czynników to Środowiskowa Deklaracja Produktu (EPD), która określa ilościowo "informacje środowiskowe dotyczące cyklu życia produktu i umożliwia porównywanie produktów spełniających tę samą funkcję" (ISO, 2006). W niniejszym dokumencie przyjęto strukturę i zastosowano podejście oceny cyklu życia w odniesieniu do całego etapu produktu, od surowców po produkcję (A1-A3).

Kompan A/S

C.F. Tietgens Boulevard 32C
DK-5220 Odense SØ
Denmark



Verification of CO₂ calculation of: Nature play



Data version no. 2023-10-05

The CO₂ calculation and data are in compliance with the principles of a carbon footprint impact according to the GHG protocol (Greenhouse Gas Protocol), Scope 3, cradle to gate related to all individual components in the product category: "Nature play" represented by item no.: NRO409-0621.

(Scope 3 emissions include emission sources in the upstream and downstream value chain).

Date: 30. October 2023 | Valid until: 30. October 2025

Verified by:

Julie Marie Vejsgaard Larsen, LCA & EPD Consultant

Verification based on report: Validation of CO₂ calculation of 9 categories of Kompan product line, version 1.0, prepared by: Bureau Veritas HSE, Denmark: Julie M. V. Larsen.

Publication date: 30. October 2023

By Bureau Veritas HSE
www.bureauveritas.dk
+45 7731 1000

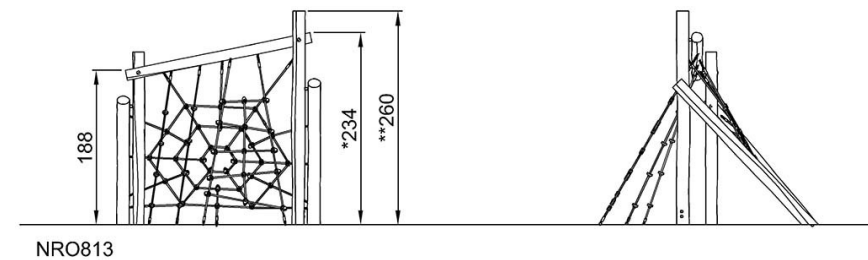
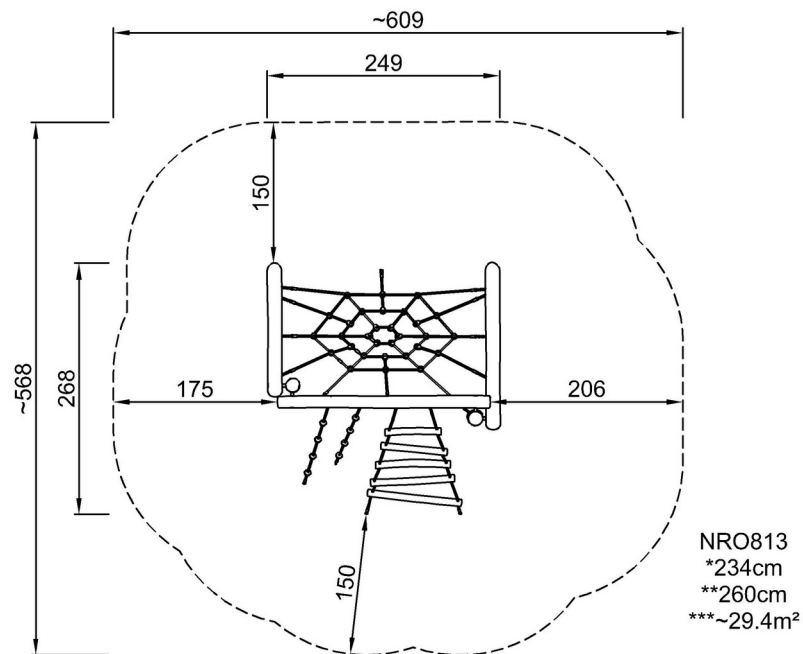


Sieć do Wspinaczki

NRO813

* Max Wys. Upadku | ** Wysokość | *** Strefa Bezpieczeństwa

* Max Wys. Upadku | ** Max Wysokość



[Kliknij, aby zobaczyć RZUT Z GÓRY](#)

[Kliknij, aby zobaczyć RZUT BOCZNY](#)