

Mała Syrenka & Krzesiwo

MSC6427

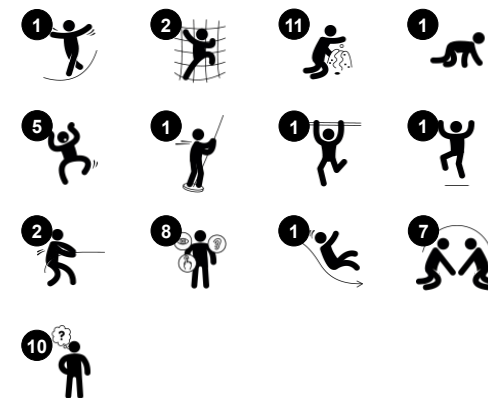
KOMPANI
Let's play



Nr produktu MSC642700-3717P

Ogólne Informacje o Produkcie

Wymiary DxSzxW	354x408x369 cm
Grupa wiekowa	2+
Max. Ilość Osób	19
Dostępne kolory	●



Ścianka wspinaczkowa i schodki linowe to zaproszenie dzieci do wspinaczki i znalezienia ich własnej drogi na szczyt. Ścianka wspinaczkowa sprawdza umiejętność radzenia sobie z problemami i jest odpowiednia dla różnych stopni zaawansowania – z lewej strony znajduje się łatwiejsza trasa, a z prawej trudniejsza. Na jednej ze stron umieszczona jest zjeżdżalnia, a z drugiej rura strażacka do

szybkiej ewakuacji. Dzieci będą zachwycone, gdy znajdą różne kryjówki pod platformą, jedną, gdzie mogą wyglądać przez perłowe okienko lub bawić się w więzieniu i drugą, gdzie znajdują małą ławeczkę. Ławka może być użyta jako lada lub jako miejsce do siedzenia. Fasada Mała Syrenka to wiele ruchomych elementów takich jak: krab, który łapie rozgwiazdę, wodorosty i gumowe elementy

takie jak ogon Małej Syrenki. Z drugiej strony z Małym Żołnierzem dzieci również znajdą wiele ruchomych elementów, jak gumowe korzenie, które zapewniają dostęp do kryjówki pod platformą. Ruchoma kłódka daje możliwość otwierania i zamykania więzienia. Skrzynia ze skarbami może zostać otwarta lub zamknięta, a obok niej stoi wiedźma z ruchomym patykiem.

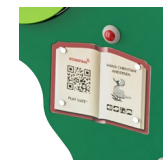
Mała Syrenka & Krzesiwo

MSC6427



Drażek strażacki

Fizyczne: koordynacja jest wspierana podczas schodzenia w dół, podobnie jak mięśnie ramion i tułowia. Lądowanie wzmacnia gęstość kości, która jest budowana na całe życie we wczesnym dzieciństwie. **Spoleczno-Emocjonalne:** podejmowanie zwrotów i ryzyka. **Poznawcze:** małe dzieci rozwijają swoje zrozumienie przestrzeni, prędkości i odległości podczas szybkiego zjeżdżania.



Zarezerwuj z kodem QR

Poznawcze: zeskanuj kod i uzyskaj dostęp do szeregu e-booków i gier edukacyjnych w języku ojczystym lub 15 innych językach. Skanowanie umożliwia dostęp do szeregu e-booków z bajkami lub zabawnych gier edukacyjnych, skoncentrowanych na językach i opowiadaniu historii. **Twórcze:** skanowanie w technologii AR (rozszerzona rzeczywistość), która pozwala na generowanie obrazów w czasie rzeczywistym z postaciami z baśni Hansa Christiana Andersena.



Lornetka

Poznawcze: lornetka tworzy namacalny motyw, a tym samym zachęca do teatralnej zabawy. Zabawa teatralna to świetny trener umiejętności językowych i komunikacyjnych. **Twórcze:** lornetkę można obracać we wszystkich kierunkach. Patrzenie przez nią daje nową perspektywę na świat.



Koła zębate

Spoleczno-Emocjonalne: umiejętności współpracy i przyjmowania kolejności są wspierane podczas obracania kołem zębatym. **Poznawcze:** zrozumienie przyczyny i skutku oraz logiczne myślenie.



Okno bańka

Spoleczno-Emocjonalne: zachęca do interakcji między otoczeniem a wnętrzem. **Poznawcze:** zniekształca dźwięk głosu, rozwijając logiczne myślenie.



Zjeżdżalnia

Fizyczne: zjeżdżanie rozwija świadomość przestrzenną i poczucie równowagi. Co więcej, mięśnie tułowia są trenowane podczas jazdy w pozycji wyprostowanej. **Spoleczno-Emocjonalne:** empatia stymulowana przez rotację. **Poznawcze:** małe dzieci rozwijają swoje zrozumienie przestrzeni, prędkości i odległości podczas szybkiego zjeżdżania.



Zakrzywiona ścianka wspinaczkowa

Fizyczne: dzieci rozwijają swoją koordynację ruchową, propriocepcję oraz siłę nóg, ramion i dłoni. Wspinaczka po zakrzywionej powierzchni stanowi dodatkowe wyzwanie dla mięśni.

Mała Syrenka & Krzesiwo

MSC6427



Panele wykonane są z 19mm EcoCore™. EcoCore™ to niezwykle wytrzymały materiał, przyjazny środowisku, który nie tylko może być poddany procesowi recyklingu, ale również jego podstawa wykonana jest w 95% z materiałów pokonsumenckich wykonanych z zużytych opakowań po żywności.



Platformy wykonane są z laminatu wysokociśnieniowego (HPL) o grubości 17,8 mm i powierzchnią antypoślizgową zgodną z EN 438-6. Laminat (HPL) od KOMPAN ma wysoką odporność na ścieralność, aby zapewnić długowieczność we wszystkich klimatach na całym świecie.



Zakrzywione ściany wspinaczkowe wykonane są z paneli EkoGrip® z Polietylenu (PE) o grubości 15mm i 3mm warstwy miękkiej gumy antypoślizgowej.



Zjeżdżalnie dostępne są w różnych materiałach: Proste odlewane z Polietylenu (PE) lub zjeżdżalnie z bokami z EcoCore™ z językiem zjeżdżalni ze stali nierdzewnej t=2mm.



Sieć do wspinaczki jest stabilizowana UV i wykonana z liny PP ze stalowym kablem wzmacniającym. Liny są poddane indukcji, aby uzyskać silne połączenie pomiędzy stalą a liną, co prowadzi do wysokiej odporności na zużycie. Wszystkie łączniki lin wykonane są z PA pochodzącego w 100% z recyklingu.



Powierzchnie stalowe są ocynkowane ogniowo wewnątrz i na zewnątrz cynkiem bezołowiowym. Ocynkowanie ma doskonałą odporność na korozję w środowisku zewnętrznym i wymaga niewielkiej konserwacji.

Nr produktu MSC642700-3717P

Informacje Dotyczące Instalacji

Max. wysokość upadku	133 cm
Strefa bezpieczeństwa	32,0 m ²
Czas instalacji	28,2
Objętość wykopu	0,83 m ³
Objętość betonu	0,00 m ³
Głębokość podstawy (standardowa)	90 cm
Waga przesyłki	773 kg
Opcje kotwiczenia	W ziemi ✓ Powierzchnia ✓

Informacje o Gwarancji

EcoCore HDPE	Dożywotnia
Galw. Stal	Dożywotnia
Platformy HPL	15 lat
Liny & Sieci	10 lat
Części Zapasowe	10 lat



Dane Dotyczące Zrównoważonego Rozwoju

MSC6427



Od wydobycia surowców do opuszczenia wytwórni A1–A3

Całkowita emisja CO₂

CO₂e na kg produktu

Materiały pochodzące z recyklingu

kg CO₂e

kg CO₂e/kg

%

MSC642700-3717P

1.267,28

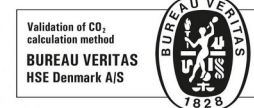
2,12

59,42

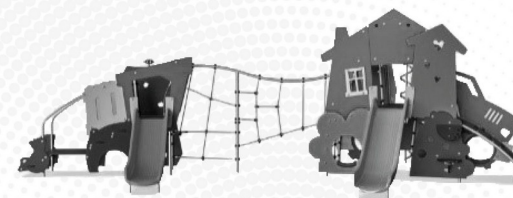
Ogólne ramy stosowane dla tych czynników to Środowiskowa Deklaracja Produktu (EPD), która określa ilościowo "informacje środowiskowe dotyczące cyklu życia produktu i umożliwia porównywanie produktów spełniających tę samą funkcję" (ISO, 2006). W niniejszym dokumencie przyjęto strukturę i zastosowano podejście oceny cyklu życia w odniesieniu do całego etapu produktu, od surowców po produkcję (A1-A3).

Kompan A/S

C.F. Tietgens Boulevard 32C
DK-5220 Odense SØ
Denmark



**Verification of CO₂ calculation of:
Themed play systems**



Data version no. 2023-10-05

The CO₂ calculation and data are in compliance with the principles of a carbon footprint impact according to the GHG protocol (Greenhouse Gas Protocol), Scope 3, cradle to gate related to all individual components in the product category: "Themed play systems" represented by item no.: MSC641100-3717P.

(Scope 3 emissions include emission sources in the upstream and downstream value chain).

Date: 30. October 2023 | Valid until: 30. October 2025

Verified by:

Julie Marie Vejsgaard Larsen, LCA & EPD Consultant

Verification based on report: Validation of CO₂ calculation of 9 categories of Kompan product line, version 1.0, prepared by: Bureau Veritas HSE, Denmark: Julie M. V. Larsen.

Publication date: 30. October 2023

By Bureau Veritas HSE
www.bureauveritas.dk
+45 7731 1000



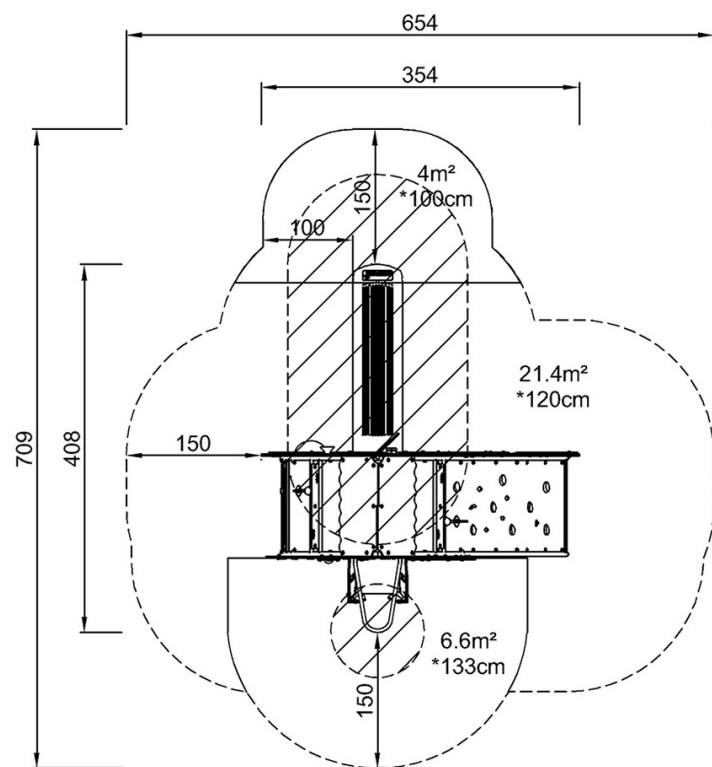
Mała Syrenka & Krzesiwo

MSC6427

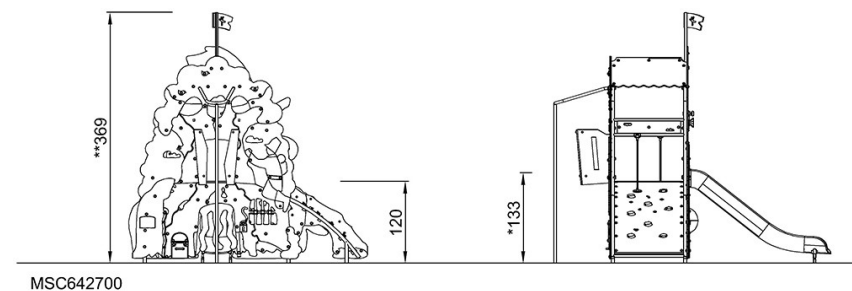
KOMPANI
Let's play

* Max Wys. Upadku | ** Wysokość | *** Strefa Bezpieczeństwa

* Max Wys. Upadku | ** Max Wysokość



MSC642700
*133cm
**369cm
***32m²



MSC642700

[Kliknij, aby zobaczyć RZUT Z GÓRY](#)

[Kliknij, aby zobaczyć RZUT BOCZNY](#)