

Robinia taubro

NRO811

KOMPAN
Let's play



Robinia taubro med sin klassiske appell lar barna trene tette tauvandringer igjen og igjen. Det nedre tauet kan balanseres med eller uten øvre taustøtte. Å lære og øve på å balansere på forskjellige overflater er grunnleggende for mestrings av alle andre motoriske ferdigheter. Følelsen av balanse gjør det mulig for barn å gå, løpe - og unngå å falle når de snubler. Å

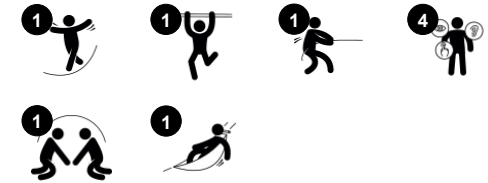
gjenvinne balanse er avgjørende for å føle seg trygg i fysisk aktivitet så vel som når man sitter stille, og støtter evnen til å konsentrere seg og lære. Robinia taubro trener balanse, og støtter balansegang med andre. De sosial-emosjonelle ferdighetene som å vente på tur, samarbeid og forhandlinger bygges opp når de passerer hverandre på det tette tauet, og

unngår å måtte gå av.

Produktnummer NRO811-1001

Produktinformasjon

Mål LxBxH	224x52x260 cm
Aldersgruppe	4+
Antall brukere	2
Fargevalg	<input type="radio"/> <input type="radio"/>



Robinia taubro

NRO811



Horisontalt tau

Fysisk: det stive, hoppende tauet er perfekt for å gå i armene eller henge i knærne.

Sosioemosjonell: barn samarbeider, hjelper hverandre og bytter på.



Balansetau

Fysisk: å holde seg fast i det svaiende øvre tauet mens man balanserer på det svaiende nedre tauet er god trening for balansesansen og overkroppsmuskulaturen. Disse egenskapene er grunnleggende for å kunne sitte stille. **Sosioemosjonell:** det er plass til flere enn én, og å samarbeide med venner om å gå over de svaiende tauene er en ekte samarbeidsoppgave som krever lagarbeid og toleranse.

Robinia taubro

NRO811



Alle organiske Robinia-produkter fra KOMPAN er laget av Robinia-trevirke fra bærekraftige europeiske kilder. På forespørsel kan den leveres som FSC® Certified (FSC® C004450).



Nett og tau er laget av UV-stabilisert PA med innvendig stålkabelforsterkning. Tauet er induksjonsbehandlet for å skape en sterk forbindelse mellom stål og tau som fører til god slitestyrke.



Robinia-treet kan leveres som ubehandlet rått trevirke eller males med et brunfarget gjennomsiktig pigmentmaling som opprettholder den gyldne trefargen på treverket.

Produktnummer NRO811-1001

Monteringsinformasjon

Maksimal fallhøyde	30 cm
Sikkerhetszone	15,5 m ²
Total monterings tid	3,5
Utgraving	0,14 m ³
Betong	0,05 m ³
Forankringsdybde (standard)	100 cm
Forsendingsvekt	197 kg
Forankring	In-ground ✓

Garanti

Robiniate	15 år
Tau & nett	10 år
Garantert reservedeler	10 år
Komponenter i rustfritt stål	Livstids



Grønn data

NRO811



Krybbe til port A1-A3

Totalt CO ₂ -utslipp	CO ₂ -ekvivalent per kg	Resirkuler te materialer	
kg CO ₂ -ekvivalent	kg CO ₂ -ekvivalent/kg	%	
NRO811-1001	27,85	0,19	1,26

Det overordnede rammeverket for disse faktorene er miljødeklarasjonen EPD (Environmental Product Declaration), som kvantifiserer «miljøinformasjon om produktets livssyklus og muliggjør sammenligninger mellom produkter som oppfyller samme funksjon» (ISO, 2006). Dette følger strukturen og anvender en livssyklusanalyse for hele produksjonsstadiet fra råvare til ferdig produksjon (A1-A3).

Kompan A/S

C.F. Tietgens Boulevard 32C
DK-5220 Odense SØ
Denmark



Verification of CO₂ calculation of: Nature play



Data version no. 2023-10-05

The CO₂ calculation and data are in compliance with the principles of a carbon footprint impact according to the GHG protocol (Greenhouse Gas Protocol), Scope 3, cradle to gate related to all individual components in the product category: "Nature play" represented by item no.: NRO409-0621.

(Scope 3 emissions include emission sources in the upstream and downstream value chain).

Date: 30. October 2023 | Valid until: 30. October 2025

Verified by:

Julie Marie Vejsgaard Larsen, LCA & EPD Consultant

Verification based on report: Validation of CO₂ calculation of 9 categories of Kompan product line, version 1.0, prepared by: Bureau Veritas HSE, Denmark: Julie M. V. Larsen.

Publication date: 30. October 2023

By Bureau Veritas HSE
www.bureauveritas.dk
+45 7731 1000

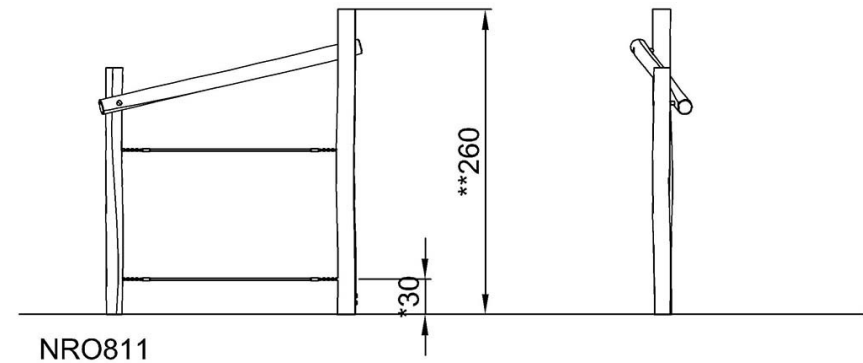
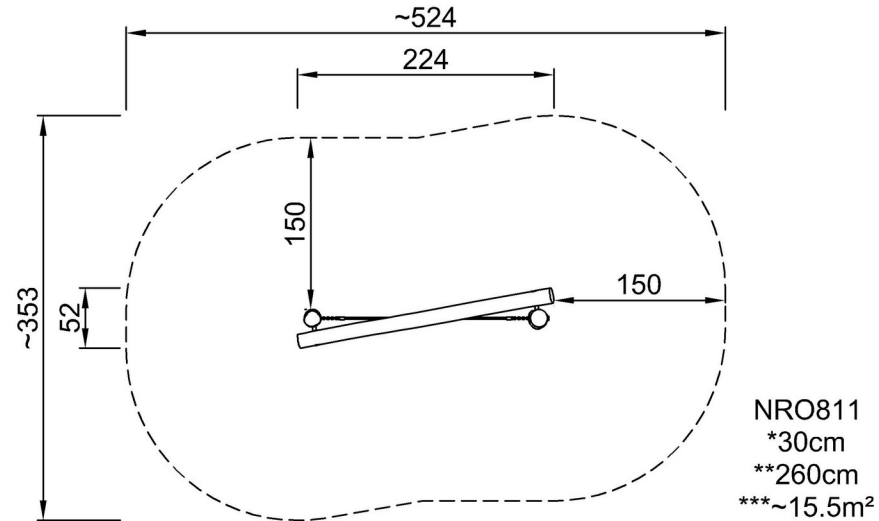


Robinia taubro

NRO811

* Maks fallhøyde | ** Total høyde | *** Sikkerhetssone

* Maks fallhøyde | ** Total høyde



[Klikk for å se TOP VIEW](#)

[Klikk for å se SIDE VIEW](#)