

Cross Training Combi 5 Compact

FAZ206

KOMPAN
Let's play



Produktnummer FAZ20600-0900

Allgemeine Produktinformation

Maße L x B x H 497x218x291 cm

Empfohlenes Alter 13+

Spielkapazität (Nutzer) 5

Farbauswahl



Mehr Infos in der KOMPAN Fit App



Die Kombi 5 kombiniert zwei der vielseitigsten Functional-Trainingsprodukte, den Suspension Trainer und den Core Twist. Die Fitnessanlage Schlingentrainer ist besonders effektiv, da zeitgleich Kraft, Gleichgewicht, Beweglichkeit und Rumpfstabilität verbessert werden. Mit 49 Übungen ist der Schlingentrainer eines der vielseitigsten Fitnessgeräte, mit welchem alle Muskelgruppen auf eine funktionelle und

effektive Weise trainiert werden können, vollkommen unabhängig vom Fitnessniveau des Nutzers. Aufgrund des anpassbaren Widerstandes kann jeder mit dem Schlingentrainer auf seinem eigenen Niveau trainieren. Die Intensität der einzelnen Übungen kann durch das Anpassen der Körperhaltung festgelegt werden, um mehr oder weniger Widerstand zu erreichen. Die

zweite Aktivitätsmöglichkeit ist der Core Twist. Der Core Twist bietet innovatives Core-Training, mit anpassbarem Widerstand. Die Stange ist um 360° drehbar, im und gegen den Uhrzeigersinn mit einem Widerstand, der durch die Bewegungsgeschwindigkeit bestimmt werden kann. Zur Core Twist Station gehören auch die Klimmzugstation und die Leg Lift-Station.



Cross Training Combi 5 Compact

FAZ206



Die einzigartig gestalteten Griffe bestehen aus PUR und einem verstärkten Aluminiumrahmen, der eine starke, aber leichte Gestaltung gewährleistet. Die ergonomisch geformten Griffe garantieren einen guten und angenehmen Griff für alle Benutzer.



Das Schild besteht aus 15 mm starkem Polycarbonat und wird von einer Ø38,2 mm starken oberen Querstange getragen. Dies ist eine extrem solide Konstruktion, die eine große strukturelle Stabilität bietet. Das Schild zeigt die 11 Hauptübungen und verfügt über einen QR-Code, der den Nutzer auf die Kompan Fit APP verweist, die erweiterte Unterstützung bei Übungen und Training bietet.

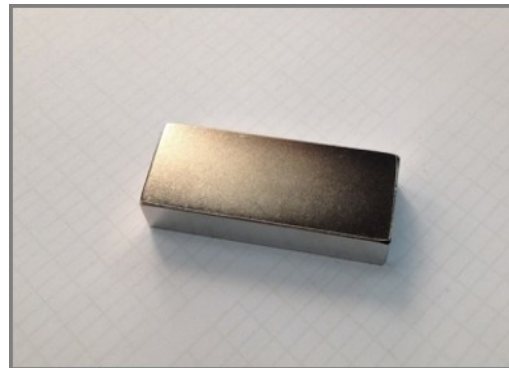


Die Klimmzugstange ist aus einem HDG-Stahlrohr mit einem Durchmesser von 32 mm gefertigt. Das Klimmzugstange ist 1080 mm breit und befindet sich 2300 mm über dem Boden.

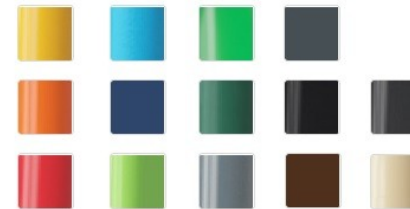
Produktnummer FAZ20600-0900	
Montage-Information	
Max. freie Fallhöhe	132 cm
Fläche des Fallraums	31,3 m ²
Gesamt-Montagezeit	8,0
Erforderlicher Erdaushub	0,49 m ³
Betonbedarf	0,25 m ³
Fundamenttiefe (Standard)	90 cm
Versandgewicht	471 kg
Verankerungsoptionen	TV ✓ OFM ✓
Garantie-Information	
Ersatzteilgarantie	10 Jahre



Der Rahmen der Leg Lift-Station ist aus einem HDG-Stahlrohr mit einem Durchmesser von 38 x 2 mm gefertigt. Die Stützplatten bestehen aus 15 mm Ekogrip®, einer 15 mm dicken PE-Platte mit einer 3 mm dicken Deckschicht aus thermoplastischem Gummi mit rutschfestem Effekt. Die Armstützen sind 110 x 195 mm groß, 580 mm voneinander entfernt und 1315 mm über dem Boden. Die Rückenstütze ist 335 x 500 mm groß. Die Aussparung in der Rückenstütze ist 30 x 350 mm groß.



Die verwendeten Magnete sind hochleistungsfähige Neodym-Magnete. Die magnetische Strahlung steht unter strenger Kontrolle, der Strahlungspegel übersteigt nie 5 Gauss (0,5mT), wodurch sie vollkommen sicher als Trainingsgerät verwendet werden können.



KOMPAN Fitnessprodukte sind standardmäßig in Orange (RAL2010) und Grau (RAL7012) erhältlich. Alle anderen RAL-Farben sind auf Anfrage erhältlich. Es wird immer möglich sein, die Umgebung oder das Farbschema anzupassen!



Umweltdaten

FAZ206



Von der Wiege bis zum Werkstor („cradle to gate“) (A1–A3)

CO ₂ -Emissionen gesamt	CO ₂ e pro kg	Recycelte Materialien	
kg CO ₂ e	kg CO ₂ e pro kg	%	
FAZ20600-0900	965,43	3,50	44,99

Den allgemeinen Rahmen für diese Faktoren bilden die Umweltproduktdeklarationen (EPDs). Mithilfe dieser Grundregeln können die Umweltinformationen über den Lebenszyklus eines Produkts hinweg quantifiziert und Vergleiche zwischen Produkten, die dieselbe Funktion erfüllen, angestellt werden (vgl. ISO, 2006). Diese Struktur wird hier befolgt. Der Ansatz zur Lebenszyklusbewertung wird dabei auf die gesamte Herstellungsphase – vom Rohstoff bis zur Herstellung (A1–A3) – angewendet.

Kompan A/S

C.F. Tietgens Boulevard 32C
DK-5220 Odense SØ
Denmark



Verification of CO₂ calculation of: Fitness



Data version no. 2023-10-05

The CO₂ calculation and data are in compliance with the principles of a carbon footprint impact according to the GHG protocol (Greenhouse Gas Protocol), Scope 3, cradle to gate related to all individual components in the product category: "Fitness" represented by item no.: FAZ10100-0900.

(Scope 3 emissions include emission sources in the upstream and downstream value chain).

Date: 30. October 2023 | Valid until: 30. October 2025

Verified by:

Julie Marie Vejsgaard Larsen, LCA & EPD Consultant

Verification based on report: Validation of CO₂ calculation of 9 categories of Kompan product line, version 1.0, prepared by: Bureau Veritas HSE, Denmark: Julie M. V. Larsen.

Publication date: 30. October 2023



By Bureau Veritas HSE
www.bureauveritas.dk
+45 7731 1000

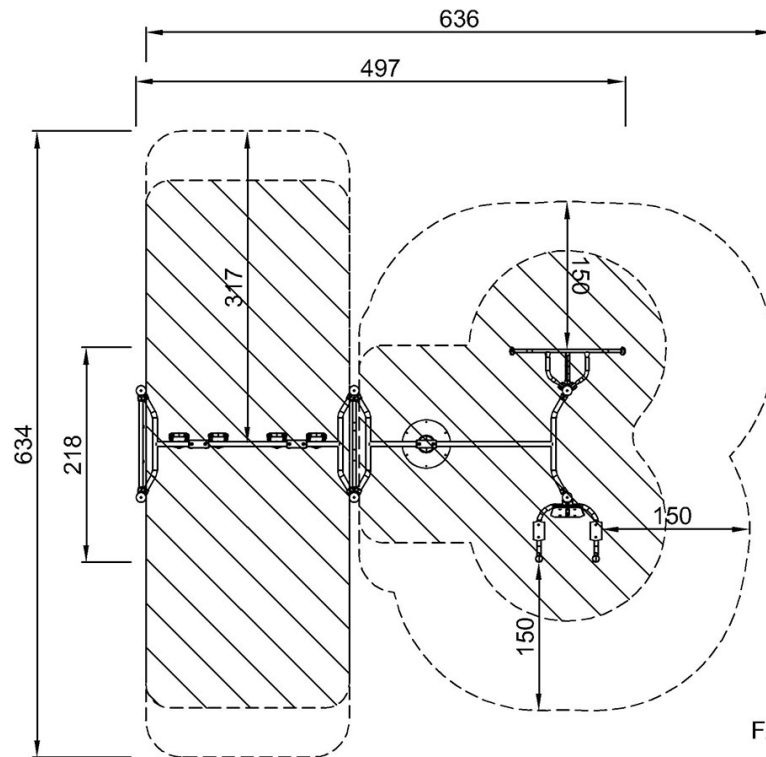


Cross Training Combi 5 Compact

FAZ206

* Max freie Fallhöhe | ** Gesamthöhe | *** Fläche des Fallraums

* Max freie Fallhöhe | ** Gesamthöhe

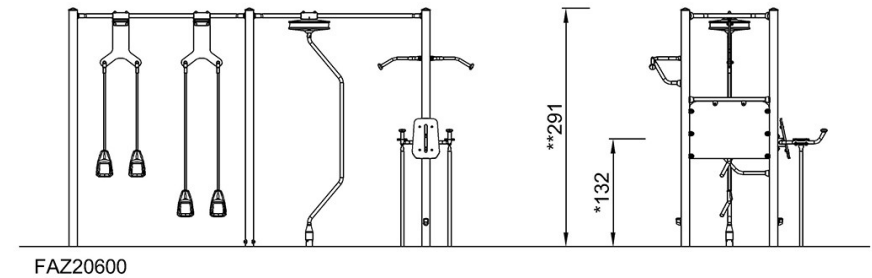


FAZ20600

*132cm

**291cm

***31.3m²



FAZ20600

[Klicken Sie hier, um die DRAUFSICHT anzuzeigen](#)

[Klicken Sie hier, um die SEITENANSICHT anzuzeigen](#)