

# Karuselli istuimilla

NRO120

**KOMPANI**  
Let's play

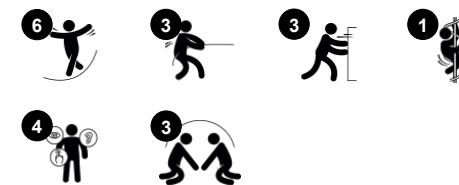


Robinia-karusellissa on kolme erillistä osiota, joissa kaikissa on kädensija, ja kahdessa on istuimet, yksi on ilman istuinta. Karuselli motivoi vahvasti pyörimään eri tavoin: istualteen, seisaalteen tai jopa maaten. Pyörimisen lisäksi karuselli on suunniteltu motivoimaan työntämiseen ja vetämiseen ja se mahdollistaa sukupolvien välisen leikin.

Ulospäin hieman kohoavat kädensijat sopivat täydellisesti sekä istumisasentoon karusellin sisällä että työntämiseen ja vetämiseen ulkopuolelta. Sen lisäksi, että pyöriminen on miellyttävä aktiviteetti, se myös kehittää vestibulaarista järjestelmää ja tasapainoaistia, jotka ovat tärkeitä lapsen liikkumiselle ja jopa keskittymiskyvyille. Karusellin työntäminen ja

vetäminen kehittää käsien, jalkojen ja keskivartalon lihaksia sekä kuntoa.

Tuotenumero NRO120-0901	
<b>Tuotetiedot</b>	
Mitat PxLxK	155x154x81 cm
Ikäryhmä	3+
Leikkikapasiteetti	8
Väri vaihtoehdot	



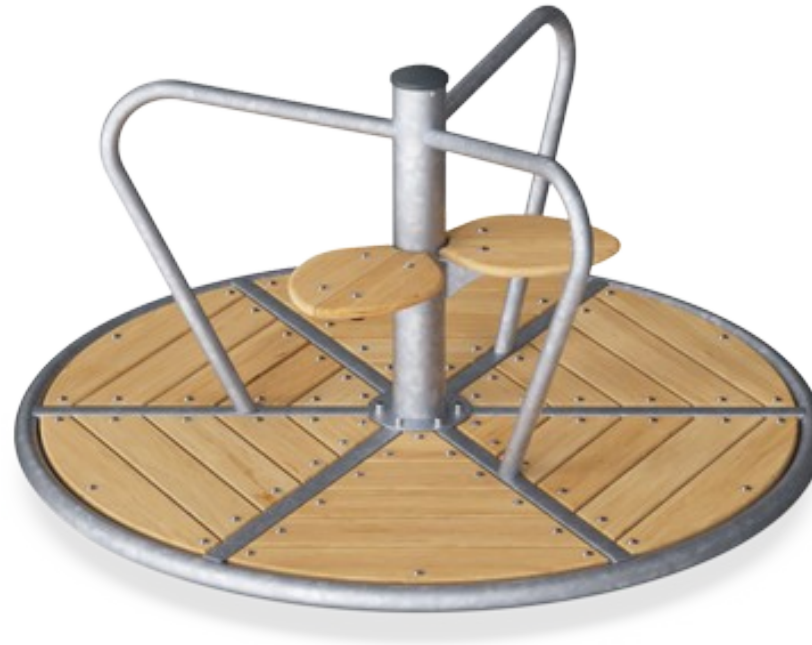
# Karuselli istuimilla

NRO120



## Kädensija

**Fyysinen:** mahdollisuus pitää kiinni useammasta kohtaa kädensijasta takaa hyvän otteen, joka on välttämätöntä voimakkaalle pyörimiselle. Tämä kehittää käden ja käsivarren lihaksia.



## Pyöriminen

**Fyysinen:** työntämällä tai vetämällä liikkeelle, lapset käyttävät lihasvoimaansa ja vahvistavat sydäntä. Pyöriminen kehittää tasapainon ja tilan tunnetta. **Sosiaalis-emotionaalinen:** kuuntelemalla ja neuvottelemalla siitä, kuinka hitaasti tai nopeasti mennään, lapset kehittävät empatiaa ja yhteistyötaitoja.



## Istuin

**Sosiaalis-emotionaalinen:** tarjoaa paikan istua vähemmän rohkeille pyörijöille.

# Karuselli istuimilla

NRO120



Kaikki KOMPANin Organic Robinia -tuotteet on valmistettu kestävästi kasvatetusta eurooppalaisesta robiniapuusta. Tuotteet voidaan pyydetessä toimittaa sataprosenttisesti FSC® Certified (FSC® C004450).



Teräspintojen sisäpuoli on kuumasinkitty ja ulkopuoli on lyijytöntä sinkkiä. Sinkitys takaa erinomaisen korroosionkestävyyden ulkoympäristössä ja vähentää huollon tarvetta.



Raskaaseen käyttöön suunniteltu laakerijärjestelmä, jossa on kaksi yksirivistä korkealaatuista urakuulalaakeria kumitiivisteillä. Täysin umpinainen laakerirakenne on kestovoideltu ja sijaitsee maanpinnan yläpuolella.

Tuotenumero NRO120-0901

## Asennustiedot

Putoamiskorkeus enintään	100 cm
Turva-alue	24,1 m <sup>2</sup>
Asennusaika	3,0
Kaivanto	0,44 m <sup>3</sup>
Betonivalu	0,42 m <sup>3</sup>
Perustuksen syvyys (vakio)	100 cm
Lähetysten paino	173 kg
Ankkurointivaihtoehdot	Syväper. ✓

## Takuutiedot

Laakerirakenne	5 vuotta
Sinkitty teräs	Elinikäinen
Robiniapuu	15 vuotta
Takuuseen kuuluvat varaosat	10 vuotta



# Kestävän kehityksen data

NRO120



Tuotevaihe A1–A3	Hiilidioksi dipäästöt yhteensä	Hiilidioksi dipäästöt kiloa kohden	Kierrätys materiaalit
	kg CO <sub>2</sub> e	kg CO <sub>2</sub> e/kg	%
NRO120-0901	335,57	2,31	41,38

Näihin tekijöihin sovellettavana yleiskehityksenä käytetään Environmental Product Declaration -ympäristötuoteselostetta (EPD), jossa määritetään "ympäristötiedot tuotteen elinkaaren ajalta ja joka mahdollistaa samaan tehtävään tarkoitettujen tuotteiden keskinäisen vertailun" (ISO, 2006). Tämä seuraa elinkaariarviointimenetelmän (Life Cycle Assessment, LCA) rakennetta ja soveltaa sitä koko tuotevaiheeseen raaka-aineen hankinnasta tuotteen valmistukseen (A1–A3).

## Kompan A/S

C.F. Tietgens Boulevard 32C  
DK-5220 Odense SØ  
Denmark



## Verification of CO<sub>2</sub> calculation of: Nature play



Data version no. 2023-10-05

The CO<sub>2</sub> calculation and data are in compliance with the principles of a carbon footprint impact according to the GHG protocol (Greenhouse Gas Protocol), Scope 3, cradle to gate related to all individual components in the product category: "Nature play" represented by item no.: NRO409-0621.

(Scope 3 emissions include emission sources in the upstream and downstream value chain).

Date: 30. October 2023 | Valid until: 30. October 2025

Verified by:

Julie Marie Vejsgaard Larsen, LCA & EPD Consultant

Verification based on report: Validation of CO<sub>2</sub> calculation of 9 categories of Kompan product line, version 1.0, prepared by: Bureau Veritas HSE, Denmark: Julie M. V. Larsen.

Publication date: 30. October 2023

By Bureau Veritas HSE  
www.bureauveritas.dk  
+45 7731 1000

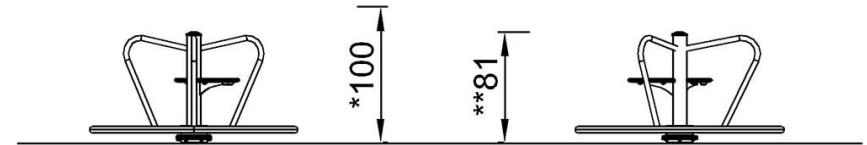
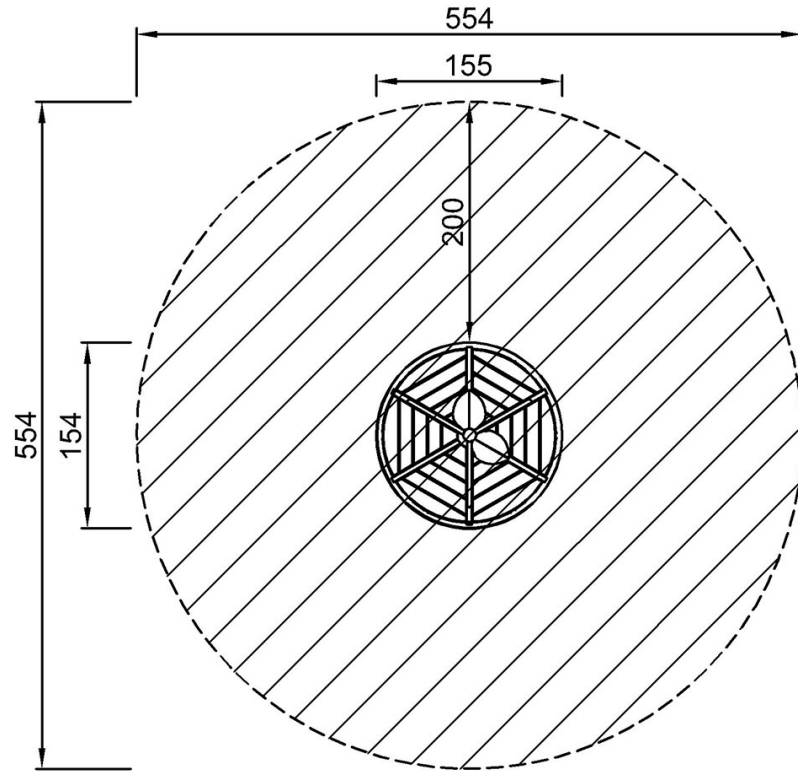


# Karuselli istuimilla

NRO120

Putoamiskorkeus enint. | Kokonaiskorkeus | Turva-alue

Putoamiskorkeus enint. | Kokonaiskorkeus



NRO120

NRO120  
\*100cm  
\*\*81cm  
\*\*\*24.1m<sup>2</sup>

[Klikkaa nähdäksesi NÄKYMÄ YLHÄÄLTÄ](#)

[Klikkaa nähdäksesi NÄKYMÄ SIVULTA](#)