

Amaca Prescolare

M952

KOMPANI
Let's play



Codice articolo M95201-1001

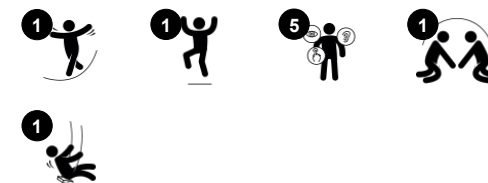
Informazioni generali prodotto

Dimensioni (LxLxA) 277x106x147 cm

Età d'uso 2+

Capacità di gioco 7

Opzioni colori



La Piccola Altalena a forma di Ragno attirerà i bambini a tornare a giocare. Offre molte possibilità di gioco in uno spazio ridotto. Dondolare sulla seduta a forma di nido d'uccello sviluppa il senso dell'equilibrio e la coordinazione dei bambini, che sono fondamentali per tutte le altre abilità motorie. C'è anche un aspetto cognitivo in questo tipo di gioco, poiché i bambini piccoli sviluppano il

concetto di causa ed effetto legato ai loro corpi e agli oggetti. La seduta a forma di nido può ospitare più utenti, trasformando l'esperienza in un momento sociale in cui i bambini possono giocare insieme e cooperare. La seduta è adatta a tutte le abilità e alla maggior parte delle età, permettendo di condividerla. Spingersi a vicenda e alternarsi nell'uso insegna ai bambini importanti abilità socio-

emotive. Può essere usata anche individualmente per un'esperienza più rilassante. È possibile sdraiarsi, sedersi e stare in piedi sulla seduta, il che supporta lo sviluppo dei muscoli delle braccia, delle gambe e del tronco, nonché la densità ossea quando si salta giù.



I dati sono soggetti a modifiche senza preavviso.

Amaca Prescolare

M952

KOMPANI
Let's play



Altalena cesto nido

Fisico: sviluppa l'equilibrio, la coordinazione e la consapevolezza spaziale. Il movimento oscillatorio allena i muscoli delle braccia, delle gambe e del core e rafforza la densità ossea quando si salta. **Socio-emotivo:** la spaziosa seduta permette a molti bambini di stare in piedi, sdraiati o seduti insieme ed è inclusiva per tutti. **Cognitivo:** nei bambini più piccoli si sviluppano la comprensione di cause ed effetti, il ritmo e le capacità di pensiero.



Amaca Prescolare

M952

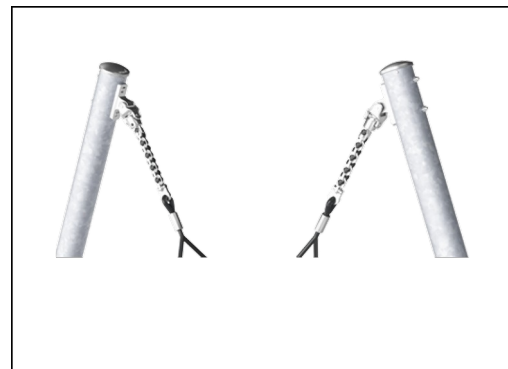
KOMPAN
Let's play



Le superfici in acciaio sono zincate a caldo all'interno e all'esterno con zinco senza piombo. La zincatura ha un'eccellente resistenza alla corrosione in ambienti esterni e richiede una bassa manutenzione.



KOMPAN ha progettato i seggiolini a cesto per essere leggeri e conformi agli standard di sicurezza globali. I paraurti morbidi e antiurto con superficie antiscivolo rendono il sedile girevole estremamente facile da usare. Scegli tra una versione in corda con fune PA rinforzata o una versione in PE stampata. Entrambi dotati di paraurti in gomma morbida.



I ganci oscillanti sono realizzati con staffe in acciaio inossidabile e possono spostarsi su due assi. I cuscinetti a flangia sono arricchiti in silicone per rendere la sospensione esente da manutenzione. Il collegamento alla fune è realizzato con catena in acciaio inox.



I pali principali con basamento in acciaio zincato a caldo sono disponibili in diversi materiali: Pali in legno di pino impregnato a pressione. Pre-zincato all'interno e all'esterno con montanti in acciaio verniciato a polvere. Alluminio senza piombo con finitura superiore anodizzata a colori.



I seggiolini dell'altalena possono essere personalizzati in base alle proprie preferenze e con una varietà di colori Kompan sia per la versione a guscio che per quella a corda.

Codice articolo M95201-1001

Informazione installazione

Max. altezza di caduta	85 cm
Superficie di sicurezza	11,3 m ²
Tempo d'installazione totale	2,0
Volume di scavo	0,54 m ³
Volume di calcestruzzo	0,54 m ³
Profondità di base (standard)	100 cm
Peso della spedizione	92 kg
Opzioni ancoraggio	Interrato ✓

Garanzie

Corda Corocord	10 anni
Acciaio zincato	Garanzia a vita
Garanzia pezzi di ricambio	10 anni
Ganci per altalene	5 anni
Sedili per altalene	10 anni



Sustainability Data

M952



Cradle to Gate A1-A3	Total CO ₂ emission	CO ₂ e/kg	Recycled materials
	kg CO ₂ e	kg CO ₂ e/kg	%
M95201-1001	269,95	3,82	37,65

The overall framework applied for these factors is the Environmental Product Declaration (EPD), which quantifies "environmental information on the life cycle of a product and enable comparisons between products fulfilling the same function" (ISO, 2006). This follows the structure and applies a Life-Cycle Assessment approach to the entire Product stage from raw material through manufacturing (A1-A3))

Kompan A/S
C.F. Tietgens Boulevard 32C
DK-5220 Odense SØ
Denmark



Verification of CO₂ calculation of: Themed play systems



Data version no. 2023-10-05

The CO₂ calculation and data are in compliance with the principles of a carbon footprint impact according to the GHG protocol (Greenhouse Gas Protocol), Scope 3, cradle to gate related to all individual components in the product category: "Themed play systems" represented by item no.: MSC641100-3717P.

(Scope 3 emissions include emission sources in the upstream and downstream value chain).

Date: 30. October 2023 | Valid until: 30. October 2025

Verified by:

Julie Marie Vejsgaard Larsen, LCA & EPD Consultant

Verification based on report: Validation of CO₂ calculation of 9 categories of Kompan product line, version 1.0, prepared by: Bureau Veritas HSE, Denmark: Julie M. V. Larsen.

Publication date: 30. October 2023

By Bureau Veritas HSE
www.bureauveritas.dk
+45 7731 1000

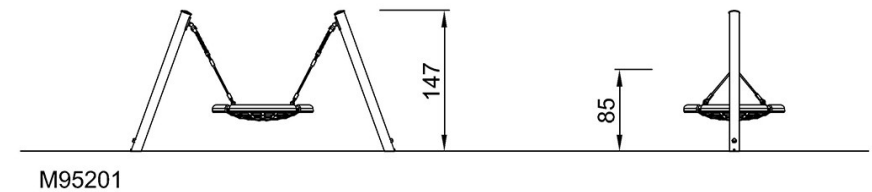
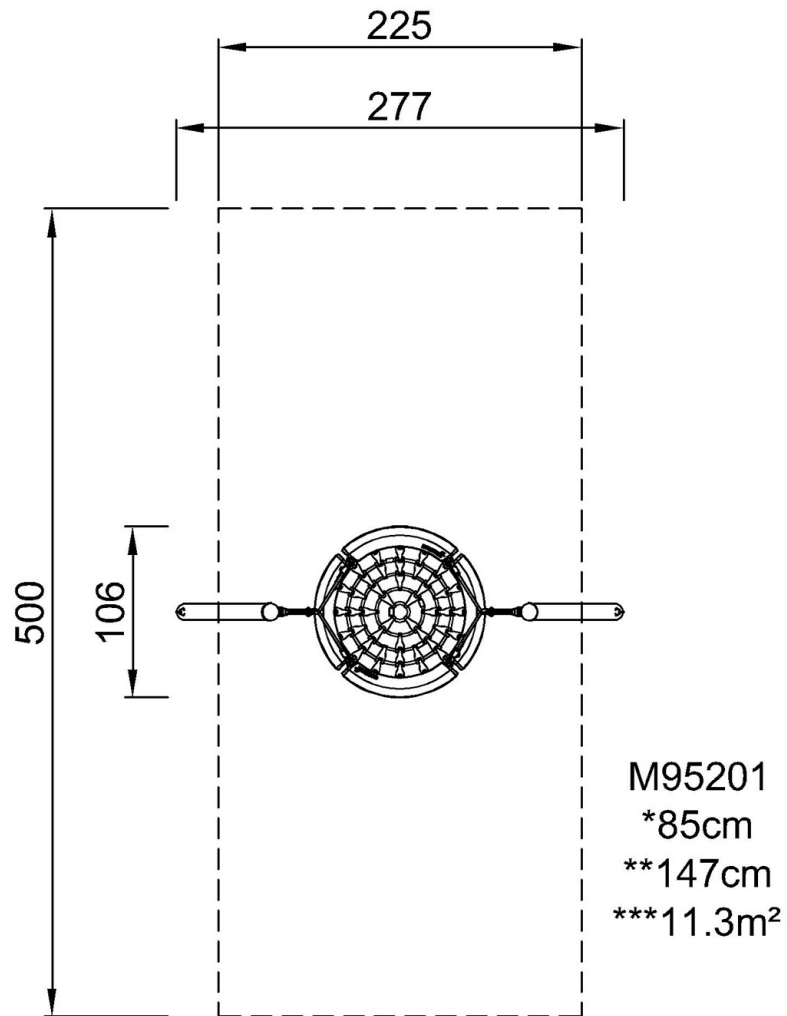


Amaca Prescolare

M952

Altezza di caduta massima | Altezza totale | Superficie di sicurezza

Altezza di caduta massima | Altezza totale



[Fai clic per visualizzare il rapporto VISTA SUPERIORE](#)

[Fai clic per visualizzare il rapporto VISTA LATERALE](#)