

Sand Creator

PCM104031

KOMPAN
Let's play



Produktnummer PCM104031-0901

Allgemeine Produktinformation

Maße L x B x H	350x243x217 cm
Empfohlenes Alter	2+
Kapazität (Nutzer)	16
Farbauswahl	



Der Sand Creator ist ein ungemein attraktives Sandspielgerät, das die Kinder stundenlang im Spiel fesseln wird. Der Sandaufzug wird durch Ziehen an der Kette betrieben. Der Sandeimer geht nach oben oder unten oder rundherum, aber er bleibt stehen, wenn die Kette losgelassen wird. Dies bietet nicht nur ein faszinierendes Sandspiel, sondern schult auch

das logische Denkvermögen der Kinder. Das Aushandeln und Kooperieren, um den Sand über den Eimer in den Trichter und wieder herauszubekommen, ist toll für ältere Kinder und entwickelt sozial-emotionale Fähigkeiten. Im Haus können mehrere taktile Elemente bewegt werden, um Kinder zu unterhalten, die auf den Sandaufzug warten. Der Sandtrichter

unterstützt hier das Verständnis der Kinder für Objektpermanenz: dass Dinge noch existieren können, wenn sie außer Sichtweite sind. Die Plattform ist offen und kann auf verschiedene Arten betreten werden, so dass alle Kinder gemeinsam spielen können.



Sand Creator

PCM104031



Sandeimer

Physisch: die Kreuzkoordination, welche wichtig für viele andere motorische Fähigkeiten ist, wird verbessert und trainiert.
Kognitiv: das Verständnis für Objektpermanenz wird beim Befüllen und Entleeren des Eimers verbessert.



Fenster

Sozial-Emotional: lädt zur Interaktion zwischen den beiden Seiten und zu kooperativem Spielverhalten ein.



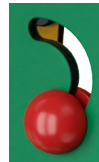
Sandschaufel

Physisch: fördert die Entwicklung von Geschicklichkeit und stärkt die Oberkörpermuskulatur. **Kognitiv:** das Verständnis für Objektpermanenz wird beim Befüllen und Entleeren der Schaufel verbessert.



Tisch

Sozial-Emotional: ein guter Ort der Begegnung und eine Möglichkeit um Raum zu schaffen. Gemeinsame Nutzung und Zusammenarbeit von beiden Seiten schaffen ein soziales Szenario, das Kommunikation und Kooperation fördert.



spielsphäre

Sozial-Emotional: von beiden Seiten beispielbar, was die Zusammenarbeit fördert.
Kognitiv: verständnis von Ursache und Wirkung. **Kreativ:** eine Spur hinterlassen und die Sphären in verschiedenen Positionen platzieren.



Sandschaufeln

Physisch: hand-Augen-Koordination und Drück-/ Zieh-Bewegungen. **Sozial-Emotional:** lädt zur Interaktion zwischen den beiden Seiten und außerdem zum kooperativen Spiel mit anderen ein. **Kognitiv:** logisches Denken: Ursache & Wirkung beim Nutzen der Schaufeln. **Kreativ:** die Verschiebung der Schaufeln führt zu neuen Positionen und Möglichkeiten.



Thema

Kognitiv: Gibt ein Thema vor und unterstützt so das Rollenspiel, was die Sprache und Kommunikation trainiert.

Sand Creator

PCM104031



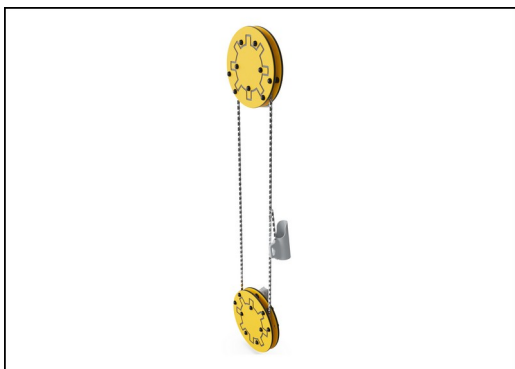
Wände aus 19 mm EcoCore™. EcoCore™ ist ein äußerst langlebiges, ressourcenschonendes Material, das nicht nur nach Gebrauch recycelbar ist, sondern auch aus Material besteht, das zu +95 % aus recyceltem Post-Consumer-Material aus Lebensmittelverpackungsabfällen hergestellt wird.



Hauptpfosten mit Verankerung aus feuerverzinktem Stahl sind in verschiedenen Materialien erhältlich: aus kesseldruckimprägniertem Kiefernholz; aus Stahl innen und außen bandverzinkt mit pulverbeschichteter Oberfläche; aus bleifreiem Aluminium mit farbig eloxierter Oberfläche; TexMade Pfosten aus 95% recyceltem PE und Textilabfällen.



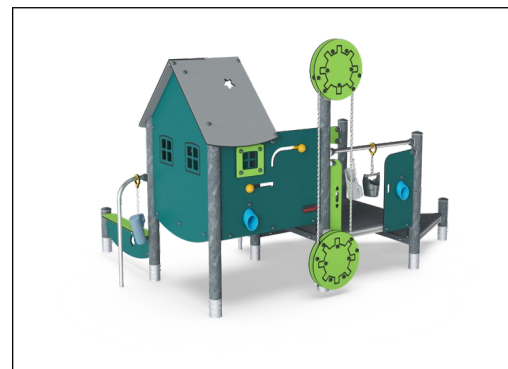
Alle Bodenplatten werden von einzigartig gestalteten kohlenstoffarm gefertigten Aluminiumprofilen und mehreren Befestigungen getragen. Die grau gefärbten, spritzgussgeformten Bodenplatten bestehen zu 75 % aus Post-Consumer-Abfällen (PP-Material) und haben ein rutschfestes Muster und eine strukturierte Oberfläche.



Der Sandaufzug ist mit oberen und unteren EcoCore-Schienen mit großem Durchmesser konstruiert, die stets einen sicheren Abstand zwischen den Ketten gewährleisten, so dass sie nicht überkreuzt werden können, um sich zu verfangen. Die Kette ist aus hochwertigem Edelstahl gefertigt, um eine lange Lebensdauer des Produkts zu gewährleisten.



Der Sandeimer wird in einem Stück aus geformtem PE hergestellt. Das PE ist mit 33 % Post-Consumer-Materialien in verschiedenen Farben mit einer Wandstärke von mindestens 5 mm hergestellt. Das Material entspricht der europäischen Norm EN 71-3 und ist auf UV-Stabilität getestet.



Die KOMPAN GreenLine-Versionen sind aus äußerst umweltfreundlichen Materialien mit dem geringstmöglichen CO2e-Emissionsfaktor konzipiert. TexMade-Pfosten, EcoCore™-Paneele aus 95 % recyceltem Post-Consumer-Material und geformte PP-Bodenplatten.

Produktnummer PCM104031-0901

Montage-Information

Max. freie Fallhöhe	68 cm
Fläche des Fallraums	26,2 m ²
Gesamt-Montagezeit	14,8
Erforderlicher Erdaushub	0,30 m ³
Betonbedarf	0,01 m ³
Fundamenttiefe (Standard)	90 cm
Versandgewicht	442 kg
Verankerungsoptionen	OFM ✓ TV ✓

Garantie-Information

EcoCore HDPE	Lebenslang
Pfosten	10 Jahre
PP-Bodenplatten	10 Jahre
Geformte Vollkunststoffteile	10 Jahre
Ersatzteilgarantie	10 Jahre



Umweltdaten

PCM104031



Von der Wiege bis zum Werkstor („cradle to gate“) (A1–A3)

	CO ₂ -Emissionen gesamt	CO ₂ e pro kg	Recycelte Materialien
	kg CO ₂ e	kg CO ₂ e pro kg	%
PCM104031-0950	557,47	1,64	70,72
PCM104031-0901	610,97	1,96	65,10

Den allgemeinen Rahmen für diese Faktoren bilden die Umweltproduktdeklarationen (EPDs). Mithilfe dieser Grundregeln können die Umweltinformationen über den Lebenszyklus eines Produkts hinweg quantifiziert und Vergleiche zwischen Produkten, die dieselbe Funktion erfüllen, angestellt werden (vgl. ISO, 2006). Diese Struktur wird hier befolgt. Der Ansatz zur Lebenszyklusbewertung wird dabei auf die gesamte Herstellungsphase – vom Rohstoff bis zur Herstellung (A1–A3) – angewendet.

Kompan A/S
C.F. Tietgens Boulevard 32C
DK-5220 Odense SØ
Denmark



Verification of CO₂ calculation of:
Play systems



Data version no. 2023-10-05

The CO₂ calculation and data are in compliance with the principles of a carbon footprint impact according to the GHG protocol (Greenhouse Gas Protocol), Scope 3, cradle to gate related to all individual components in the product category: "Play systems" represented by item no.: PCM200321-0950.

(Scope 3 emissions include emission sources in the upstream and downstream value chain).

Date: 30. October 2023 | Valid until: 30. October 2025

Verified by:

Julie Marie Vejsgaard Larsen, LCA & EPD Consultant

Verification based on report: Validation of CO₂ calculation of 9 categories of Kompan product line, version 1.0, prepared by: Bureau Veritas HSE, Denmark: Julie M. V. Larsen.

Publication date: 30. October 2023



By Bureau Veritas HSE
www.bureauveritas.dk
+45 7731 1000

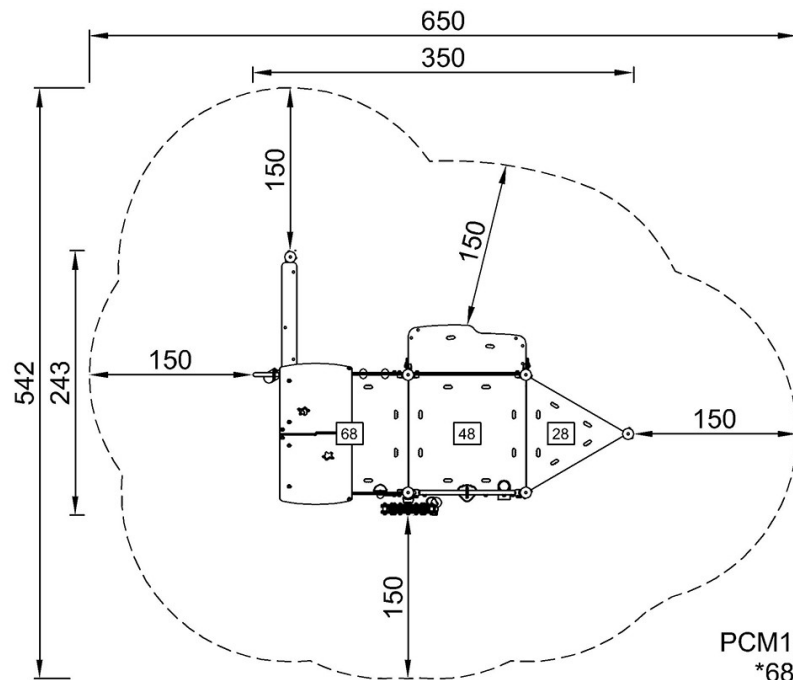


Sand Creator

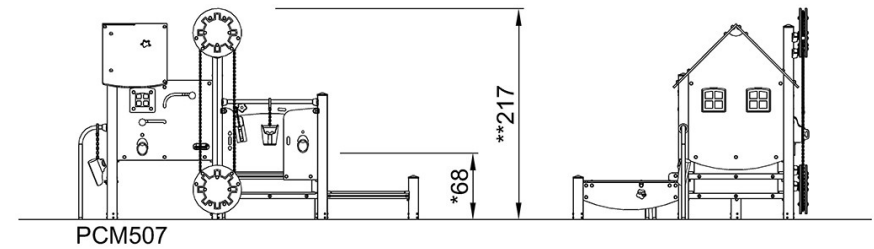
PCM104031

* Max freie Fallhöhe | ** Gesamthöhe | *** Fläche des Fallraums

* Max freie Fallhöhe | ** Gesamthöhe



PCM104031
*68cm
**217cm
***26.2m²



[Klicken Sie hier, um die DRAUFSICHT anzuzeigen](#)

[Klicken Sie hier, um die SEITENANSICHT anzuzeigen](#)