

WeHopper, Mini

PCM158

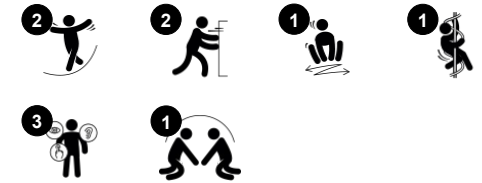
KOMPAN
Let's play



Produktnummer PCM158-1001

Produktinformasjon

Mål LxBxH	216x43x122 cm
Aldersgruppe	3+
Antall brukere	2
Fargevalg	



Oj! En spennende aktivitet med både å rotere, gynte og samarbeide med en venn er noe som barna elsker. En WeHopper Mini er perfekt størrelse for de mindre barn, og deres entusiasme for å mestre aktiviteten siger alt om lekeverdien. Når du skyver med føttene og trekker med armene, settes WeHopper i bevegelse. Dette trener koordineringsevner så

vel som muskler. Håndtakene gir forskjellige greps høyder slik barn i alle aldre får et fast grep. Når Wehopperen rotere får barna stimulert balanseevnen deres, hvilket er grunnleggende for alle andre motoriske ferdigheter og innebærer muligheten til å sitte stille på en stol. Å koordinere bevegelsene for det enkelte barn, og ikke minst å koordinere

bevegelsene samtidig som en venn, krevne konsentrasjon og kroppsbeherskelse. Dette stimulerer sosiale ferdigheter, og det bygger tillit til bevegelse, og støtter selveffektivitet.



WeHopper, Mini

PCM158



Rotasjon

Fysisk: skyver eller trekker den i bevegelse, bruker muskelstyrke og styrker kardio.

Rotasjonen utvikler og trener følelsen av balanse og plass når man nyter snurreturen.

Sosioemosjonell: lytter og forhandler hvor sakte eller fort det skal snurre, barn utvikler sine empati- og samarbeidsevner.



Håndtak

Fysisk: de vertikale håndtakene sikrer et fast grep i ulike høyder, noe som er nødvendig for å vippe fortere. Dette trener hånd- og armmuskulaturen.



Vippe sammen

Sosioemosjonell: muligheten for å vippe sammen trener både samarbeidsevne og det å vise hensyn.



Vippende bevegelse

Fysisk: responsen på bevegelser trener balanse og romlig bevissthet. Dette er grunnleggende motoriske ferdigheter som hjelper barnets evne til å sitte stille på en stol som krever en god balansefølelse. **Kognitiv:** trener forståelsen av årsak og virkning: når man beveger kroppen reagerer vippen med bevegelse.

WeHopper, Mini

PCM158



Metalldelene er laget av høykvalitets stål, som er varmgalvanisert innvendig og utvendig med blyfri sink. På den øverste delen er det et ekstra lag med pulverlakk, som sikrer både god korrosjonsbestandighet og fargerikt design.



Setene har en strukturell kjerne av polypropylen (PP), og et mykere utvendigt lag av svart TPV. TPV har høy slagfasthet i alle temperaturer og er godt beskyttet mot hærverk.



De store avrundede håndtakene er sveiset direkte på rørene for å sikre høy holdbarhet for det dynamiske produktet.



Vippebevegelsen styres av en kraftig gummitorsjonsfjær. Gummien sørger for en dempet bevegelse opp og ned.



Kraftig bæresystem med kulelager av høy kvalitet – det helt lukkede lageret er helt vedlikeholdsfritt.



Produktet er utstyrt med en friksjonsbrems inne i det lukkede lageret. Etter to runder stopper bevegelsen og snur motsatt vei.

Produktnummer PCM158-1001

Monteringsinformasjon

Maksimal fallhøyde	80 cm
Sikkerhetssone	20,9 m ²
Total monterings tid	2,7
Utgraving	0,50 m ³
Betong	0,29 m ³
Forankringsdybde (standard)	100 cm
Forsendingsvekt	172 kg
Forankring	In-ground ✓ Surface ✓

Garanti

Kulelagerkonstruksjon	5 år
Galvanisert stål	Livstids
Bevegelige deler	2 år
Garantert reservedeler	10 år
Huskesete	10 år



Grønn data

PCM158



Krybbe til port A1-A3

Totalt CO ₂ -utslipp	CO ₂ -ekvivalent per kg	Resirkuler te materialer	
kg CO ₂ -ekvivalent	kg CO ₂ -ekvivalent/kg	%	
PCM158-1001	219,60	2,85	43,44

Det overordnede rammeverket for disse faktorene er miljødeklarasjonen EPD (Environmental Product Declaration), som kvantifiserer «miljøinformasjon om produktets livssyklus og muliggjør sammenligninger mellom produkter som oppfyller samme funksjon» (ISO, 2006). Dette følger strukturen og anvender en livssyklusanalyse for hele produksjonsstadiet fra råvare til ferdig produksjon (A1-A3).

Kompan A/S
C.F. Tietgens Boulevard 32C
DK-5220 Odense SØ
Denmark



Verification of CO₂ calculation of: Freestanding play equipment



Data version no. 2023-10-05

The CO₂ calculation and data are in compliance with the principles of a carbon footprint impact according to the GHG protocol (Greenhouse Gas Protocol), Scope 3, cradle to gate related to all individual components in the product category: "Freestanding play equipment" represented by item no.: GXY916012-3417.

(Scope 3 emissions include emission sources in the upstream and downstream value chain).

Date: 30. October 2023 | Valid until: 30. October 2025

Verified by:

Julie Marie Vejsgaard Larsen, LCA & EPD Consultant

Verification based on report: Validation of CO₂ calculation of 9 categories of Kompan product line, version 1.0, prepared by: Bureau Veritas HSE, Denmark: Julie M. V. Larsen.

Publication date: 30. October 2023

By Bureau Veritas HSE
www.bureauveritas.dk
+45 7731 1000

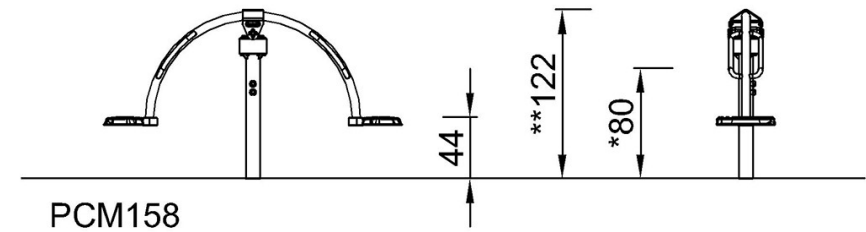
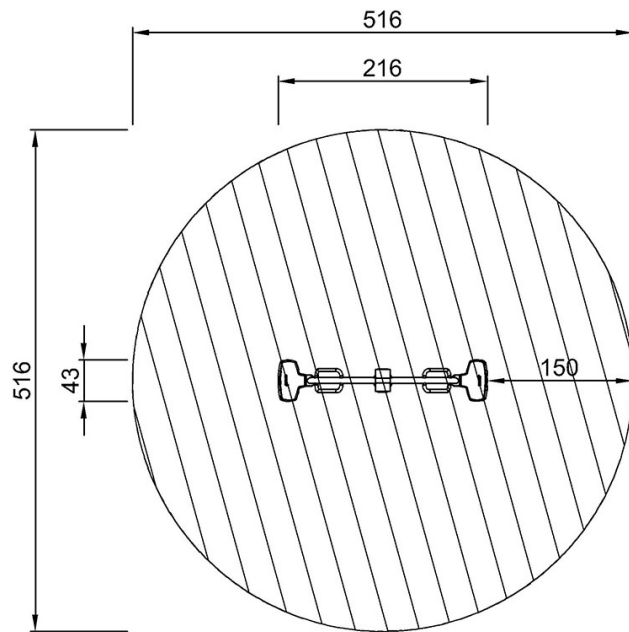


WeHopper, Mini

PCM158

* Maks fallhøyde | ** Total høyde | *** Sikkerhetszone

* Maks fallhøyde | ** Total høyde



PCM158
*80cm
**122cm
***20.9m²

[Klikk for å se TOP VIEW](#)

[Klikk for å se SIDE VIEW](#)