

# Mega Deck -leikkitorni, esteetön

NRO1025

**KOMPANI**  
Let's play



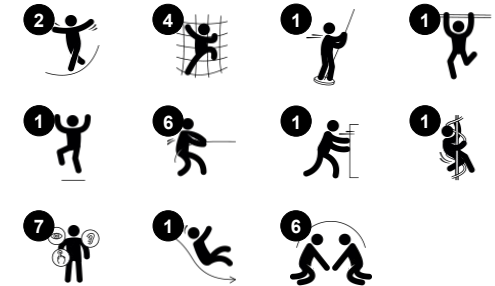
Tämä monitasoinen ja monikäyttöinen leikkiyksikkö tarjoaa monta tapaa päästä ylemmälle tasolle. Ylhäällä lapsi voi valita joko perinteisen liukumäen alas tai vaihtoehtoisesti mahtavan kaideliu'un. Leikkiyksikkö on suunniteltu sellaiseksi, että rollaattoria käyttävät tai pyörätuolissa olevat lapset pääsevät leikkiyksikköön portaikkoa pitkin,

mikä on linjassa ADAAG:n (American's with Disabilities' Act Guidelines for Accessibility) ohjeiden kanssa. Portaikko on riittävän leveä, jotta aikuinen hoitaja pystyy avustamaan lasta portaiden nousussa. Tuote on mahdollista saada pyydettäessä FSC®-sertifioidusta (FSC® C004450) Robinia-puusta.

Tuotenumero NRO1025-1021

## Tuotetiedot

|                    |                |
|--------------------|----------------|
| Mitat PxLxK        | 587x498x417 cm |
| Ikäryhmä           | 4+             |
| Leikkikapasiteetti | 16             |
| Väri vaihtoehdot   |                |



# Mega Deck -leikkitorni, esteetön

NRO1025

**KOMPANI**  
Let's play



## Kiipeilyseinä

**Fyysinen:** tukee ristikkäiskoordinaatiota ja lisää jalkojen ja käsien lihasvoimaa. Reikien läpi kiipeäminen kehittää asento- ja liikeaistia. **Sosiaalis-emotionaalinen:** lapset kehittävät rohkeutta noustessaan korkealle. Tämä vaikuttaa positiivisesti itseluottamukseen.



## Esteetön portaikko

**Fyysinen:** esteetön portaikko sopii kaikille ja kehittää ristikkäiskoordinaatiota sekä käsivarsien ja jalkojen lihaksia. Pienet lapset opettelevat kävelemään portailla ja vuorottelemaan jalkoja. **Sosiaalis-emotionaalinen:** tilaa tauoille ja aikuisille avustajille. Inklusivinen.



## Liukumäki

**Fyysinen:** laskeminen kehittää paikkatietoisuutta ja tasapainoa. Lisäksi ydinlihaksia harjoitetaan, kun alas liukuessa istutaan pystyasennossa. **Sosiaalis-emotionaalinen:** vuorottelu stimuloi empatiaa.



## Kaideliuku

**Fyysinen:** alastulo kehittää koordinaatiota sekä käsivarsia ja sydänlihaksia. Laskeutuminen vahvistaa luun tiheyttä, joka rakentuu varhaislapsuudessa. **Sosiaalis-emotionaalinen:** vuorottelu ja riskinotto



## Sivupöytä

**Sosiaalis-emotionaalinen:** hieno kohtaamispaikka ja tilan luoja. Jakaminen ja yhteistyö molemmin puolin luo sosiaalisen skenaarion, joka tukee viestintää ja yhteistyötä.

# Mega Deck -leikkitorni, esteetön

NRO1025

**KOMPAN**  
Let's play



Kaikki KOMPANin Organic Robinia -tuotteet on valmistettu kestävästi kasvatetusta eurooppalaisesta robiniapuusta. Tuotteet voidaan pyydetäessä toimittaa sataprosenttisesti FSC® Certified (FSC® C004450).



Väriin osiin käytetään vesiohenteista, ympäristöystävällistä ja erinomaisen UV-kestävyyden omaavaa maalia. Maali on standardin EN 71 osan 3 mukainen.



Tuote/toiminnot on esiasennettu tehtaalla kaikkien turvallisuusvaatimusten huomioimiseksi.



Liukumäki on tehty valetusta polyeteenistä, joka on valmistettu 33-prosenttisesti kulutuksen jälkeisistä materiaaleista. Polyeteenin iskunkestävyys on erinomainen, ja se kestää suuriakin lämpötilavaihteluja. Seinämän paksuus on vähintään 5 mm.



Osat on valmistettu ruostumattomasta teräksestä tai galvanoidusta teräksestä kestävien liitännöiden ja hyvän korroosionkestävyyden takaamiseksi.



Robinia-tuotteet on suunniteltu KOMPANin värikonseptin mukaisesti, ja vakiovärejä on useita. Puu voidaan toimittaa myös käsittelemättömänä tai maalattuna puun värin säilyttävällä ruskealla maalilla.

Tuotenumero NRO1025-1021

## Asennustiedot

|                            |                     |
|----------------------------|---------------------|
| Putoamiskorkeus enintään   | 210 cm              |
| Turva-alue                 | 47,0 m <sup>2</sup> |
| Asennusaika                | 36,9                |
| Kaivanto                   | 1,67 m <sup>3</sup> |
| Betonivalu                 | 0,17 m <sup>3</sup> |
| Perustuksen syvyys (vakio) | 100 cm              |
| Lähetysten paino           | 1.713 kg            |
| Ankkurointivaihtoehdot     | Syväper. ✓          |

## Takuutiedot

|                             |             |
|-----------------------------|-------------|
| Robiniapuu                  | 15 vuotta   |
| Köydet & verkot             | 10 vuotta   |
| Takuuseen kuuluvat varaosat | 10 vuotta   |
| Ruostumattomat teräsosat    | Elinikäinen |
| Ruostumattomat teräsosat    | Elinikäinen |



# Kestävän kehityksen data

NRO1025



| Tuotevaihe A1–A3 | Hiilidioksi<br>dipäästöt<br>yhteensä | Hiilidioksi<br>dipäästöt<br>kiloa<br>kohden | Kierrätys<br>materiaalit |
|------------------|--------------------------------------|---|--------------------------|
|                  | kg CO <sub>2</sub> e                 | kg CO <sub>2</sub> e/kg                     | %                        |
| NRO1025-1021     | 535,31                               | 0,38  | 4,39                     |

Näihin tekijöihin sovellettavana yleiskehityksenä käytetään Environmental Product Declaration -ympäristötuoteselostetta (EPD), jossa määritetään "ympäristötiedot tuotteen elinkaaren ajalta ja joka mahdollistaa samaan tehtävään tarkoitettujen tuotteiden keskinäisen vertailun" (ISO, 2006). Tämä seuraa elinkaariarviointimenetelmän (Life Cycle Assessment, LCA) rakennetta ja soveltaa sitä koko tuotevaiheeseen raaka-aineen hankinnasta tuotteen valmistukseen (A1–A3).

**KOMPAN**  
Let's play

## Kompan A/S

C.F. Tietgens Boulevard 32C  
DK-5220 Odense SØ  
Denmark

Validation of CO<sub>2</sub>  
calculation method  
**BUREAU VERITAS**  
HSE Denmark A/S



## Verification of CO<sub>2</sub> calculation of: Nature play



Data version no. 2023-10-05

The CO<sub>2</sub> calculation and data are in compliance with the principles of a carbon footprint impact according to the GHG protocol (Greenhouse Gas Protocol), Scope 3, cradle to gate related to all individual components in the product category: "Nature play" represented by item no.: NRO409-0621.

(Scope 3 emissions include emission sources in the upstream and downstream value chain).

**Date: 30. October 2023 | Valid until: 30. October 2025**

Verified by:

Julie Marie Vejsgaard Larsen, LCA & EPD Consultant

Verification based on report: Validation of CO<sub>2</sub> calculation of 9 categories of Kompan product line, version 1.0, prepared by: Bureau Veritas HSE, Denmark: Julie M. V. Larsen.

**Publication date: 30. October 2023**

By Bureau Veritas HSE  
www.bureauveritas.dk  
+45 7731 1000

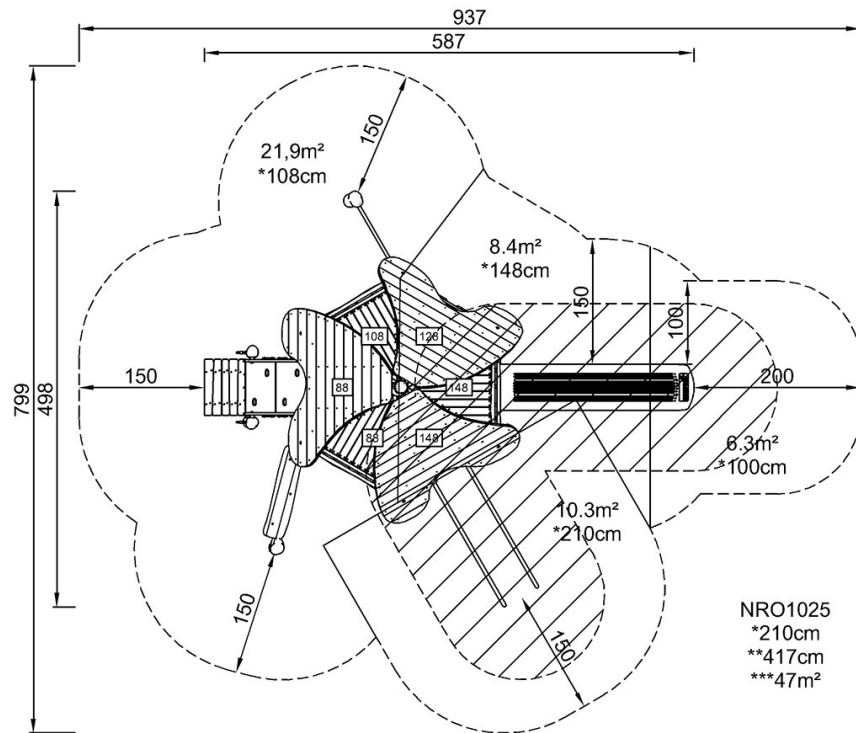


# Mega Deck -leikkitorni, esteetön

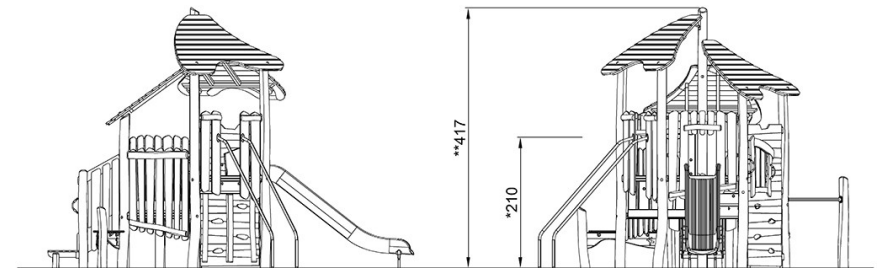
NRO1025

Putoamiskorkeus enint. | Kokonaiskorkeus | Turva-alue

Putoamiskorkeus enint. | Kokonaiskorkeus



NRO1025  
\*210cm  
\*\*417cm  
\*\*\*47m<sup>2</sup>



NRO1025

[Klikkaa nähdäksesi NÄKYMÄ YLHÄÄLTÄ](#)

[Klikkaa nähdäksesi NÄKYMÄ SIVULTA](#)