

Obchodník

PCE50321

KOMPANI
Let's play



Položka č. PCE50321-0603

Obecné informace o produktu

| | |
|----------------------|----------------|
| Rozměry DxŠxV | 179x176x303 cm |
| Věková skupina | 1+ |
| Kapacita (uživatelé) | 6 |
| Možnosti barev | |



Obchodník s jemným uzavřeným prostorem pro hraní je příležitostí pro klidnější hru. Panely podporují hru s pískem a trychtýře na přepravu písku podněcují dětské chápání stálosti objektů: i když něco není vidět, například písek v trubce, písek tam stále je. Panel s lopatkou na písek přidává aktivity pro jemnou motoriku, ale také trénuje logické myšlení. Při správném

umístění lze písek přesouvat z jedné lopatky do druhé. Zábavný panel na lezení vybízí k přesouvání věcí skrz otvory, ale také přidává aktivitu nízké lezení a přelézání, čímž vytváří dva prostory: vnitřní a vnější. Tři strany mají různou výšku, což vytváří různorodé body pro sociální interakci. Obchodníka může využívat mnoho dětí, a to jak uvnitř, tak venku.



Údaje se mohou změnit bez předchozího upozornění.

Obchodník

PCE50321

KOMPANI
Let's play



Stolek

Sociálně-emocionální: fine meeting place and a space creator. Sharing and cooperation from both sides create a social scenario that supports communication and cooperation.



Šplhání po stěně

Fyzické: crawling up supports cross coordination and trains major muscle groups.



Trychtýř

Sociálně-emocionální: trains cooperation and turn-taking as children put materials into the funnel. **Kognitivní:** the passing of materials through funnels supports the children's logical thinking and for younger children the understanding of object permanence: that materials don't vanish but run through at the other end.



Vyměnitelný trychtýř na písek

Sociálně-emocionální: supports cooperation and turn-taking as children pour water or materials into the funnel. **Kognitivní:** the passing of materials through funnels develops children's logical thinking, for younger children the understanding of object permanence: that materials do not vanish, but run through. **Kreativní:** the sand funnel can be turned, creating new directions of dispensing materials.



Panel s lopatkami

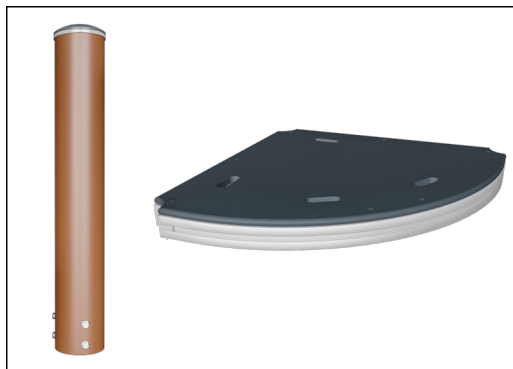
Fyzické: hand eye coordination and push-pull movements. **Sociálně-emocionální:** invites cooperation due to the two-sidedness and provides for parallel play. **Kognitivní:** logical thinking: cause and effect understanding when running scoops in grooves or shifting materials from scoop to scoop. **Kreativní:** shifting scoops, creating new scoop positions.



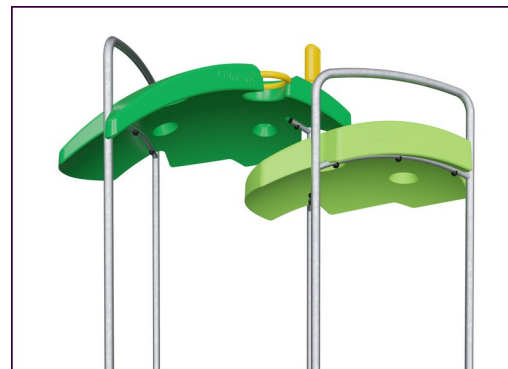
Zakřivené panely řady ELEMENTS jsou vyrobeny z UV stabilizovaného recyklovatelného PE z 33 % tvořeného post-spotřebními materiály. Hned s několika možnostmi zabudovaných herních prvků, a zajišťuje také solidní panelové řešení. Rovné panely jsou vyrobeny z 19 mm PE EcoCore™ od společnosti KOMPAN, což je vysoce odolný, ekologický a recyklovatelný materiál z více než 95% tvořeného PCM.



Produkty řady ELEMENTS jsou k dispozici ve třech různých barevných kombinacích: klasická modrá a zelená, rozkvetlá oranžová a žlutá, přírodní limetková a zelená.



Plošiny řady ELEMENTS jsou vyrobeny z HPL o tloušťce 17,8 mm a podepřeny jedinečným hliníkovým rámem s více možnostmi upevnění pomocí hliníkových konektorů. Hlavní sloupky jsou vyrobeny z vysoce kvalitní předzinkované oceli s vrchní práškovou povrchovou úpravou. Vrcholy sloupků jsou uzavřeny krytkami z UV stabilizovaného nylonu (PA6).



Střechy řady ELEMENTS jsou vyrobeny z recyklovatelného PE z 33 % tvořeného post-spotřebními materiály s minimální tloušťkou stěny 5 mm, aby byla zajištěna vysoká životnost ve všech klimatických podmínkách po celém světě. Ocelové trubky jsou žárově zinkovány uvnitř i vně, aby byla zajištěna maximální životnost.

Položka č. PCE50321-0603

Informace o instalaci

| | |
|-------------------------------|--------------------------|
| Maximální výška pádu | 46 cm |
| Bezpečnostní povrchová plocha | 17,1 m ² |
| Celková doba instalace | 7,5 |
| Objem výkopu | 0,09 m ³ |
| Objem betonu | 0,04 m ³ |
| Hloubka základu (standard) | 60 cm |
| Hmotnost dodávky | 171 kg |
| Možnosti ukotvení | Na povrchu ✓ V zemi ✓ |

Informace o záruce

| | |
|------------------------|-------------|
| Zakřivené panely | 10 let |
| EcoCore HDPE | Celoživotní |
| Galvanizovaná ocel | Celoživotní |
| Sloupek | 10 let |
| Zaručené náhradní díly | 10 let |



Data o Udržitelnosti

PCE50321



| Výrobní cyklus A1-A3 | Celkové emise CO ₂ | CO ₂ e na kg | Recyklované materiály |
|----------------------|-------------------------------|-------------------------|-----------------------|
| | kg CO ₂ e | kg CO ₂ e/kg | % |
| PCE50321-0603 | 328,55 | 2,54 | 46,75 |

Celkovým rámcem uplatňovaným pro tyto faktory je Environmentální prohlášení o produktu (EPD), které kvantifikuje „environmentální informace o životním cyklu produktu a umožňuje srovnání mezi produkty, které plní stejnou funkci“ (ISO, 2006). Řídí se vnitřním uspořádáním a uplatňuje přístup k posuzování životního cyklu po celou fázi produktu od suroviny až po dokončení výroby (A1-A3).

KOMPAN
Let's play

Kompan A/S

C.F. Tietgens Boulevard 32C
DK-5220 Odense SØ
Denmark



Verification of CO₂ calculation of: Play systems



Data version no. 2023-10-05

The CO₂ calculation and data are in compliance with the principles of a carbon footprint impact according to the GHG protocol (Greenhouse Gas Protocol), Scope 3, cradle to gate related to all individual components in the product category: "Play systems" represented by item no.: PCM200321-0950.

(Scope 3 emissions include emission sources in the upstream and downstream value chain).

Date: 30. October 2023 | Valid until: 30. October 2025

Verified by:

Julie Marie Vejsgaard Larsen, LCA & EPD Consultant

Verification based on report: Validation of CO₂ calculation of 9 categories of Kompan product line, version 1.0, prepared by: Bureau Veritas HSE, Denmark: Julie M. V. Larsen.

Publication date: 30. October 2023

By Bureau Veritas HSE
www.bureauveritas.dk
+45 7731 1000

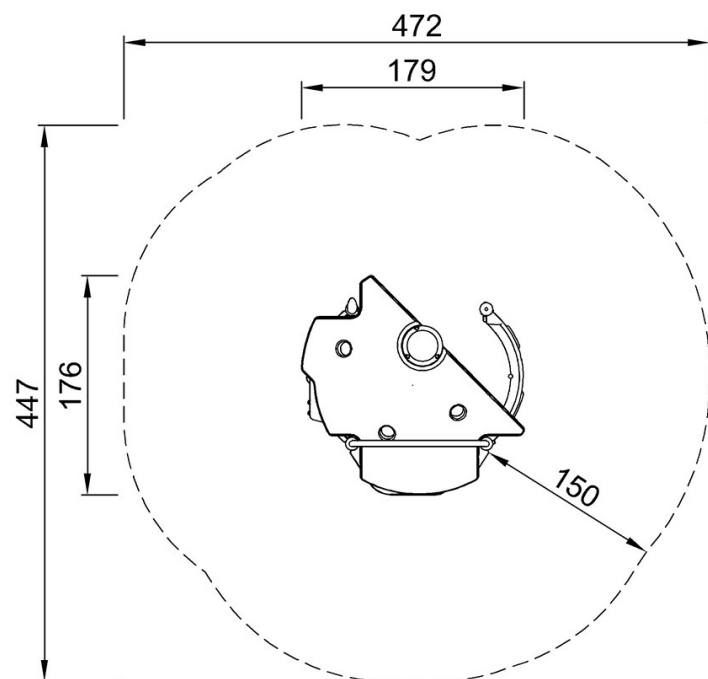


Obchodník

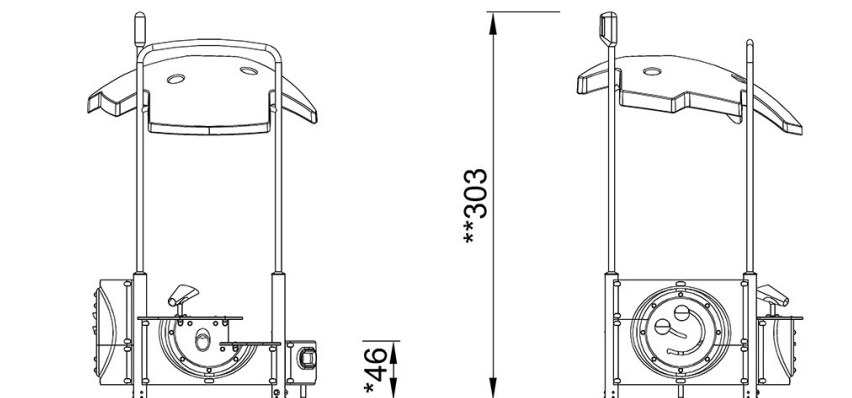
PCE50321

* Maximální výška pádu | ** Celková výška | *** Bezpečnostní povrchová plocha

* Maximální výška pádu | ** Celková výška



PCE50321
**46cm
**303cm
***17.1m²



PCE50321

[Kliknutím zobrazíte poměr zobrazení POHLED SHORA](#)

[Kliknutím zobrazíte poměr stran BOČNÍ POHLED](#)