


Balancín con ruedas

KPL112

KOMPANI
Let's play

Número de artículo KPL112-0602

Información general del producto

Dimensiones LxAnch.xAl.	37x309x102 cm
Grupo de edad	3+
Usuarios	2
Opciones de color	



El balancín con neumáticos es un clásico del parque infantil. Todavía atrae a los niños una y otra vez, como lo ha hecho durante generaciones. El elemento de juego clásico todavía está con nosotros por una razón: el cosquilleo en el estómago cuando se sube y baja rápido es eternamente atractivo. El balancín con neumáticos desarrolla el sentido

del espacio y el ritmo y los músculos de las piernas de los niños. Estas son habilidades motoras fundamentales que ayudan a los niños a navegar por el mundo de forma segura. La dimensión social y el grado de confianza en tu compañero que se exige a la hora de hacer balancines, es una gran manera de entrenar habilidades socioemocionales para la vida

como el tomar turnos y la cooperación. La empatía también se entrena, ya que los jugadores consideran los límites y limitaciones de los demás. O cuando se inspiran para probar cosas que antes no se atrevían a hacer, porque otros niños se atreven a hacerlo.



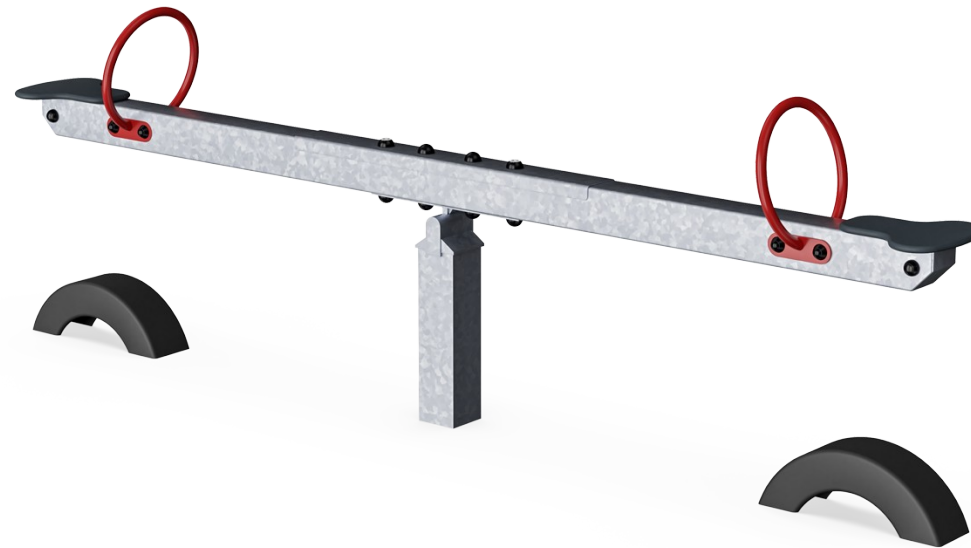
Balancín con ruedas

KPL112



Agarre

Físico: la posibilidad de agarrarse con fuerza permite un balanceo intenso. Así se entrenan los músculos de la mano y el brazo.



Movimiento de balanceo

Físico: la respuesta a los movimientos aumenta la conciencia espacial y el sentido del equilibrio. Se trata de habilidades motoras fundamentales que ayudan a que el niño pueda sentarse quieto en una silla, lo que requiere un buen sentido del equilibrio.
Cognitivo: se entrena la comprensión de causa y efecto: cuando muevo mi cuerpo, el resorte responde con movimiento.



Balancarse juntos

Socio-emocional: la posibilidad de balancearse dos al mismo tiempo entrena habilidades de cooperación y fomenta la consideración con los demás al balancearse conjuntamente.

Balancín con ruedas

KPL112



El asiento está hecho de HPL laminado de alta presión con un espesor de 17.8 mm y una textura de superficie antideslizante según EN 438-6. KOMPAN HPL tiene una alta resistencia al desgaste para garantizar una larga vida útil en todos los climas.



Las superficies de acero están galvanizadas en caliente por dentro y por fuera con zinc sin plomo. La galvanización tiene una excelente resistencia a la corrosión en ambientes exteriores y requiere poco mantenimiento.



Los componentes de acero coloreado tienen una base de galvanización en caliente y un acabado superior con recubrimiento en polvo. Esto proporciona una máxima resistencia a la corrosión en todos los climas del mundo.

Número de artículo KPL112-0602

Información de instalación

Altura máxima de caída	112 cm
Área de seguridad	11,3 m ²
Horas de instalación	3,2
Volumen de excavación	0,59 m ³
Volumen de hormigón	0,15 m ³
Profundidad de anclaje	70 cm
Peso del envío	93 kg
Opciones de anclaje	Enterrar ✓

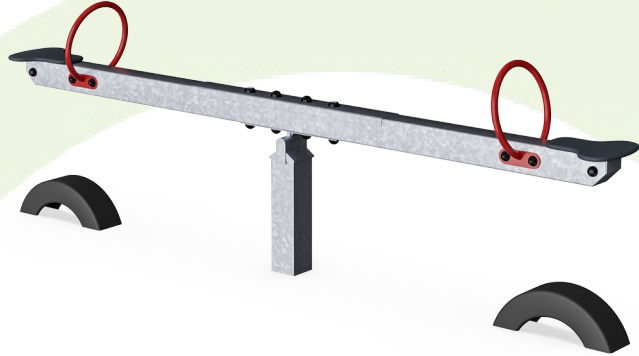
Garantías

Metal galvanizado/pintado	10 años
Asiento de HPL	15 años
Piezas de repuesto garantizadas	10 años



Sustainability Data

KPL112



Cuna a puerta A1-A3	Emisión total CO ₂	CO ₂ e/kg	Materiales Reciclados
	kg de CO ₂ e	kg de CO ₂ e/kg	%
KPL112-0602	156,34	1,77	59,29

El marco general aplicado para estos factores es la Declaración Ambiental de Producto (EPD), que cuantifica "la información ambiental sobre el ciclo de vida de un producto y permite realizar comparaciones entre productos que cumplen la misma función" (ISO, 2006). Esto sigue la estructura y aplica un enfoque de evaluación del ciclo de vida a toda la etapa del producto, desde la materia prima hasta la fabricación (A1-A3))

Kompan A/S
 C.F. Tietgens Boulevard 32C
 DK-5220 Odense SØ
 Denmark



Verification of CO₂ calculation of: Freestanding play equipment



Data version no. 2023-10-05

The CO₂ calculation and data are in compliance with the principles of a carbon footprint impact according to the GHG protocol (Greenhouse Gas Protocol), Scope 3, cradle to gate related to all individual components in the product category: "Freestanding play equipment" represented by item no.: GXY916012-3417.

(Scope 3 emissions include emission sources in the upstream and downstream value chain).

Date: 30. October 2023 | Valid until: 30. October 2025

Verified by:

Julie Marie Vejsgaard Larsen, LCA & EPD Consultant

Verification based on report: Validation of CO₂ calculation of 9 categories of Kompan product line, version 1.0, prepared by: Bureau Veritas HSE, Denmark: Julie M. V. Larsen.

Publication date: 30. October 2023

By Bureau Veritas HSE
 www.bureauveritas.dk
 +45 7731 1000

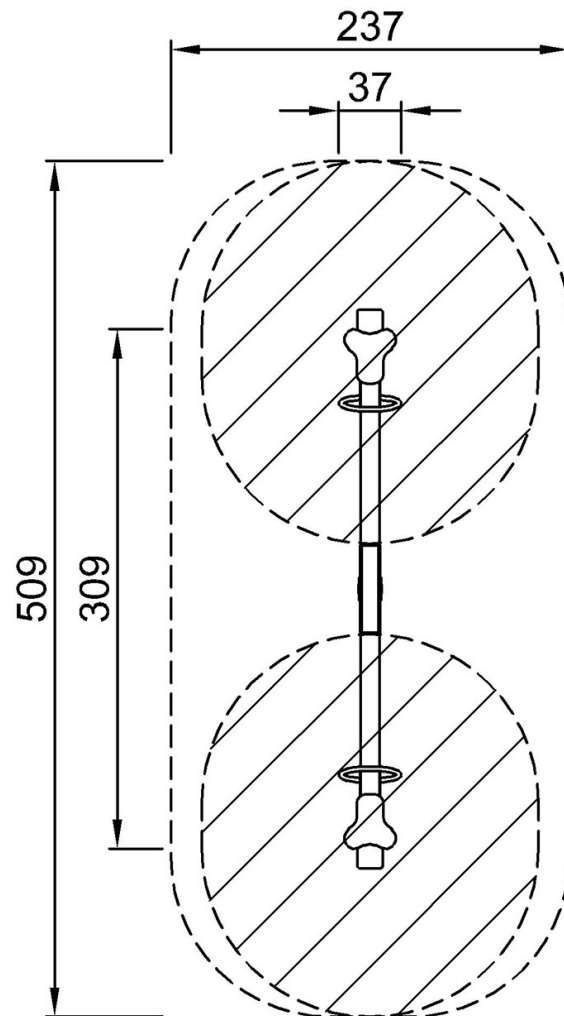


Balancín con ruedas

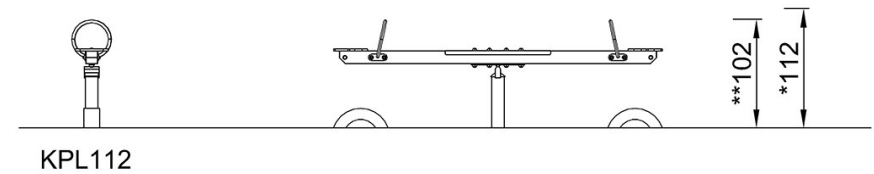
KPL112

* Altura Máx. de caída | ** Altura total | *** Área de seguridad

* Altura Máx. de caída | ** Altura total



KPL112-xx02
*112cm
**102cm
***11.3m²



[Haga clic para ver VISTA SUPERIOR](#)

[Haga clic para ver VISTA LATERAL](#)