

# Parallel Bars Junior

FPW201



Street workout er en fysisk aktivitet som symboliserer bevegelsesfrihet og oppmuntrer til sosialt samvær. Det er en kombinasjon av friidrett, calisthenics og andre idretter, og for det meste utført i det offentlige rom. En Parallel Bar kan finnes på alle områder for street workout for å trene overkroppen og kjernestabiliteten. Parallel Bars passer også

veldig bra i en hinderløype. De avrundede hjørmene gjør det enkelt å svinge bena over Parallel Bars, noe som gjør det trygt å prøve nye triks uten risiko for skader.

Produktnummer FPW20100-0900	
<b>Produktinformasjon</b>	
Mål LxBxH	197x63x106 cm
Aldersgruppe	8+
Antall brukere	2
Fargevalg	



# Parallel Bars Junior

FPW201



Stolpen er laget av Ø101,6 x 2 mm, pre-galvanisert karbonstål og pulverlakkert, en god beskyttelse under alle forhold.



Stenger som er beregnet som greb under øvelsene er laget av varmgalvanisert stål, Ø38mm. En bra diameter for å støtte håndleddet når du gjør dips eller vil stå på hendene.



Kontaktene er laget av støpt aluminium, spesielt levert for utendørs miljøer og tung bruk. Skruene som fester kontaktene er rustfritt stål og beskyttet av sinkkiver.

Produktnummer FPW20100-0900

## Monteringsinformasjon

Maksimal fallhøyde	106 cm
Sikkerhetszone	16,0 m <sup>2</sup>
Total monterings tid	2,6
Utgraving	0,25 m <sup>3</sup>
Betong	0,14 m <sup>3</sup>
Forankringsdybde (standard)	90 cm
Forsendingsvekt	90 kg
Forankring	In-ground ✓ Surface ✓

## Garanti

Koblinger	10 år
Galvanisert stål	Livstids
Stolpe	10 år
Garanterte reservedeler	10 år



# Grønn data

FPW201



## Krybbe til port A1-A3

Totalt CO <sub>2</sub> -utslipp	CO <sub>2</sub> -ekvivalent per kg	Resirkuler te materialer
kg CO <sub>2</sub> -ekvivalent	kg CO <sub>2</sub> -ekvivalent/kg	%
113,43	2,02	65,96

Det overordnede rammeverket for disse faktorene er miljødeklarasjonen EPD (Environmental Product Declaration), som kvantifiserer «miljøinformasjon om produktets livssyklus og muliggjør sammenligninger mellom produkter som oppfyller samme funksjon» (ISO, 2006). Dette følger strukturen og anvender en livssyklusanalyse for hele produksjonsstadiet fra råvare til ferdig produksjon (A1-A3).

### Kompan A/S

C.F. Tietgens Boulevard 32C  
DK-5220 Odense SØ  
Denmark



### Verification of CO<sub>2</sub> calculation of: Fitness



Data version no. 2023-10-05

The CO<sub>2</sub> calculation and data are in compliance with the principles of a carbon footprint impact according to the GHG protocol (Greenhouse Gas Protocol), Scope 3, cradle to gate related to all individual components in the product category: "Fitness" represented by item no.: FAZ10100-0900.

(Scope 3 emissions include emission sources in the upstream and downstream value chain).

Date: 30. October 2023 | Valid until: 30. October 2025

Verified by:

Julie Marie Vejsgaard Larsen, LCA & EPD Consultant

Verification based on report: Validation of CO<sub>2</sub> calculation of 9 categories of Kompan product line, version 1.0, prepared by: Bureau Veritas HSE, Denmark: Julie M. V. Larsen.

Publication date: 30. October 2023

By Bureau Veritas HSE  
www.bureauveritas.dk  
+45 7731 1000

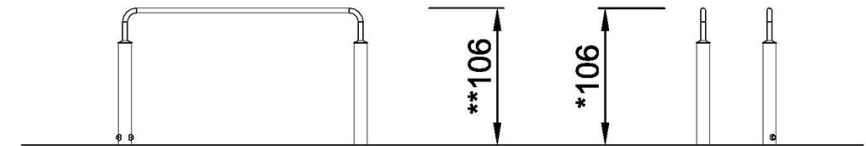
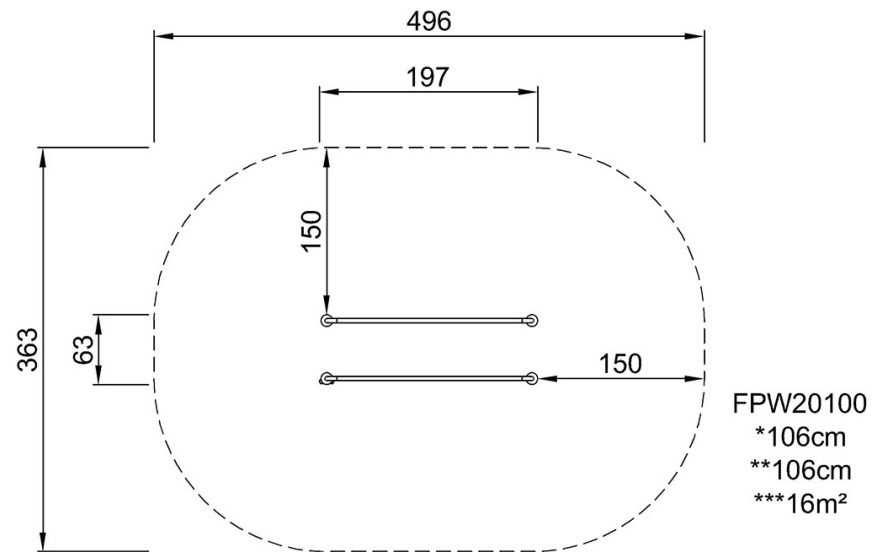


# Parallel Bars Junior

FPW201

\* Maks fallhøyde | \*\* Total høyde | \*\*\* Sikkerhetssone

\* Maks fallhøyde | \*\* Total høyde



FPW20100  
1:100

[Klikk for å se TOP VIEW](#)

[Klikk for å se SIDE VIEW](#)